



MASTER LEDspot TBT AR111

MAS LEDspotLV D 15-75W 930 AR111 24D

La lampe MASTER LEDspot LV AR111 produit un faisceau d'accentuation de couleur chaude comparable à celui des lampes halogènes. Elle constitue une solution de remplacement idéale pour les spots et les applications d'éclairage général dans le secteur de l'hôtellerie et des commerces. La lampe est particulièrement adaptée aux applications d'éclairage général dans lesquelles la lumière est allumée en permanence, telles que l'éclairage d'accentuation créatif dans les boutiques, les restaurants, les hôtels, et tout particulièrement les galeries, les salles d'exposition et les musées. De conception robuste, la lampe MASTER LEDspot LV AR111 offre plusieurs largeurs de faisceau pour une diffusion du faisceau clairement définie. Le faisceau étant exempt d'UV et de rayons infrarouges, la lampe peut être employée pour illuminer des objets sensibles à la chaleur (aliments, matières organiques, peintures, etc.). Le ballast intelligent breveté offre une compatibilité étendue avec les transformateurs électromagnétiques et halogènes électroniques existants. Le modèle MASTER LEDspot LV AR111 permet de réaliser des économies d'énergie considérables et de réduire les coûts de maintenance tout en conservant une luminosité irréprochable.

Données du produit

Caractéristiques générales		Distribution de lumière	
Culot	G53 [G53]	Distribution de lumière	24D [Faisceau semi-intensif]
Durée de vie nominale (nom.)	40000 h	Flux lumineux (nom.)	810 lm
Cycle d'allumage	50000X	Flux lumineux (nominal) (nom.)	810 lm
Type technique	15-75W	Intensité lumineuse (nom.)	4000 cd
Photométries et Colorimétries		Couleur	Blanc (WH)
Code couleur	930 [CCT de 3000 K]	Angle du faisceau nominale	24 °
Angle d'émission du faisceau (nom.)	24 °	Température de couleur proximale (nom.)	3000 K
		Efficacité lumineuse (valeur nominale)	54.00 lm/W

MASTER LEDspot TBT AR111

Variation des coordonnées trichromatiques en fonction du temps de fonctionnement	<3
Indice de rendu des couleurs (nom.)	90
LLMF à la fin de la durée de vie nominale (nom.)	70 %
Flux dans un cône de 90°	810 lm

Caractéristiques électriques	
Puissance (valeur nominale)	15 W
Courant lampe (nom.)	1800 mA
Puissance équivalente	75 W
Heure de démarrage (nom.)	0.5 s
Temps de chauffage à 60% du flux lumineux (nom.)	0.5 s
Facteur de puissance (nom.)	0.7
Tension (nom.)	12 V

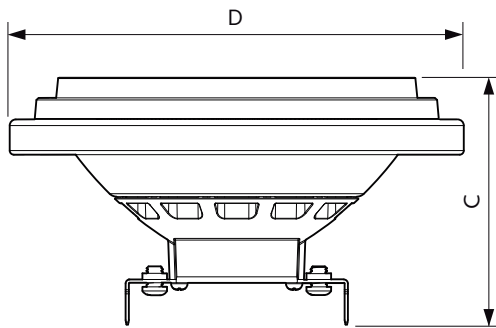
Températures	
Température maximum du boîtier (nom.)	74 °C

Gestion et gradation	
Intensité réglable	Oui

Normes et recommandations	
Adapté à l'éclairage d'accentuation	oui
Classe énergétique	A
Consommation d'énergie kWh/1 000 h	17 kWh

Données logistiques	
Code de produit complet	871869651498600
Nom du produit de la commande	MAS LEDspotLV D 15-75W 930 AR111 24D
Code barre produit	8718696514986
Code de commande	51498600
Numérateur - Quantité par kit	1
Conditionnement par carton	6
N° de matériau (12NC)	929001170302
Poids net (pièce)	0.160 kg

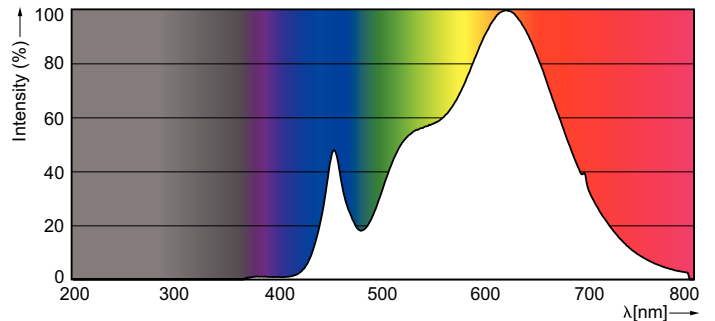
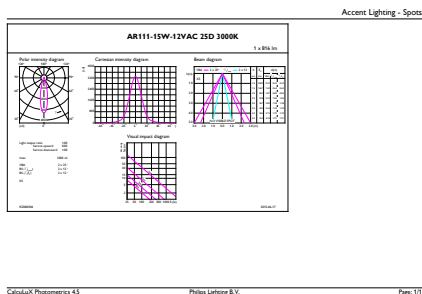
Schéma dimensionnel



LED D 15-75W 930 AR111 24D

Product	D	C
MAS LEDspotLV D 15-75W 930 AR111 24D	111 mm	62 mm

Données photométriques



MASTER LEDspot TBT AR111

