

520002 | Thomson Notice

THOMSON

CALI-P

ref. 520002-520019

SSSS
PILOTE WIRE

WiFi

Electrical consumption monitoring

Made in France



www.mythomson.com

Fig. 1

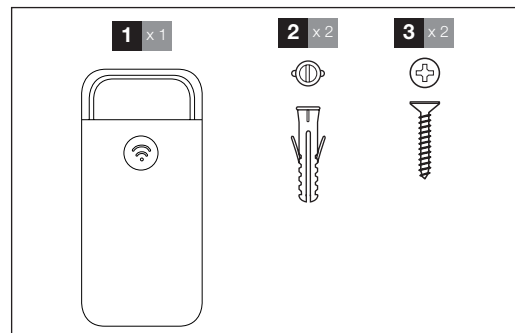


Fig. 2

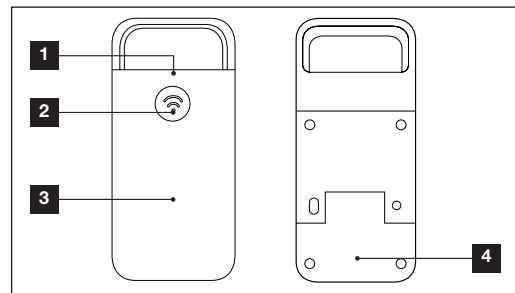


Fig. 3

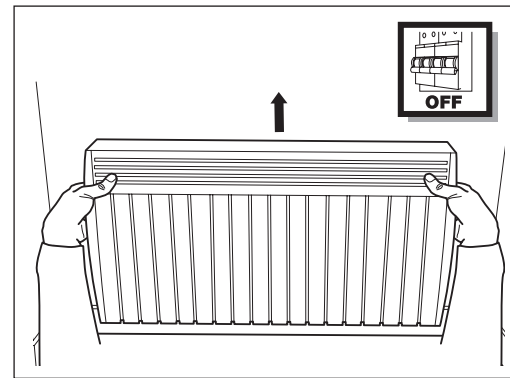


Fig. 4

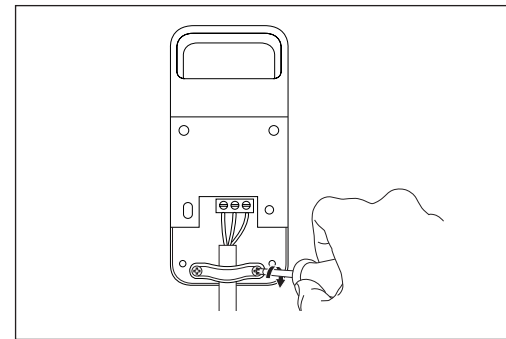
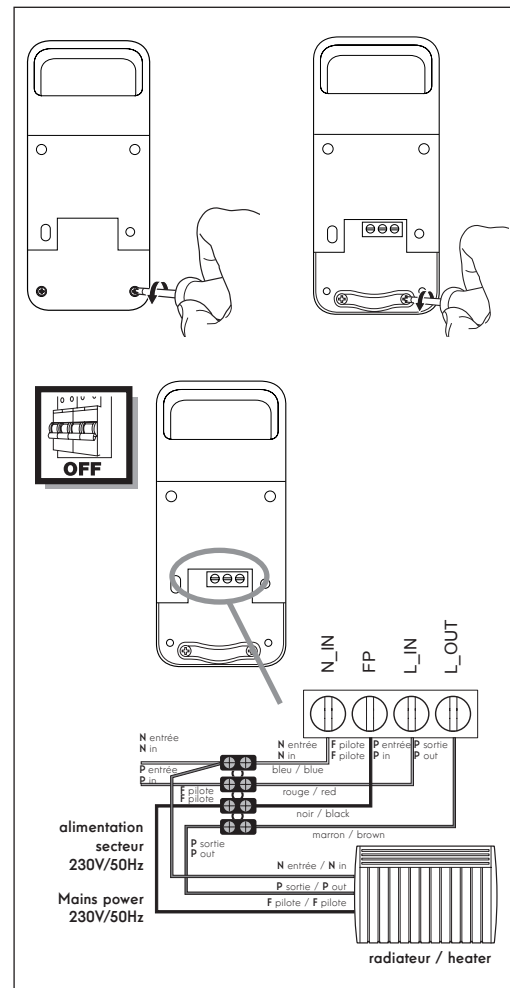


Fig. 5

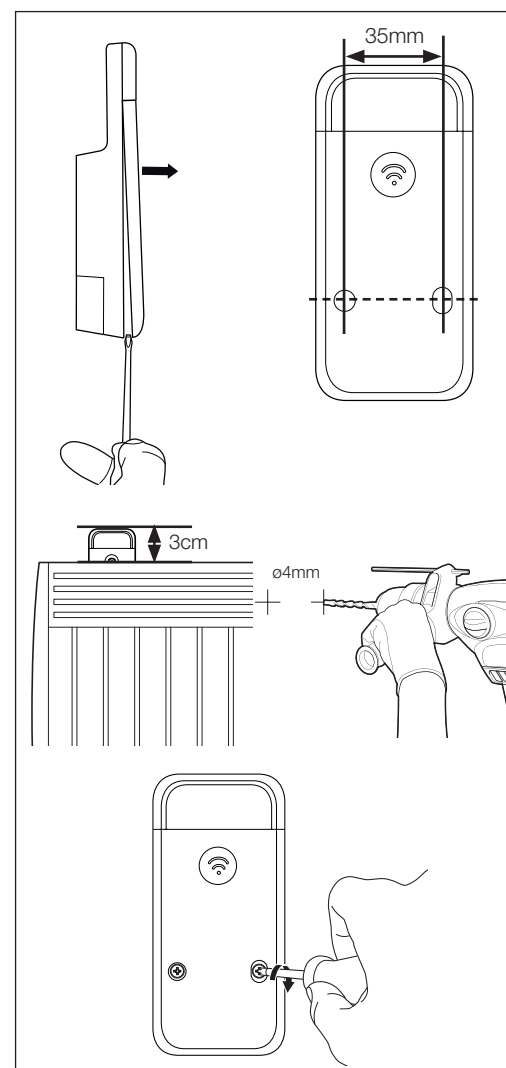


Fig. 6

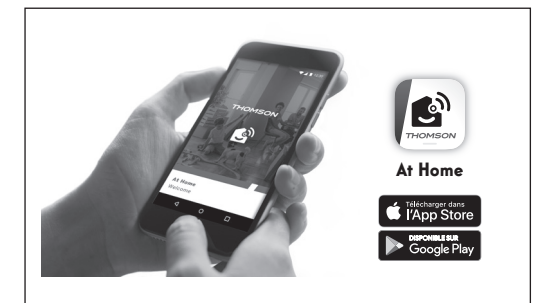
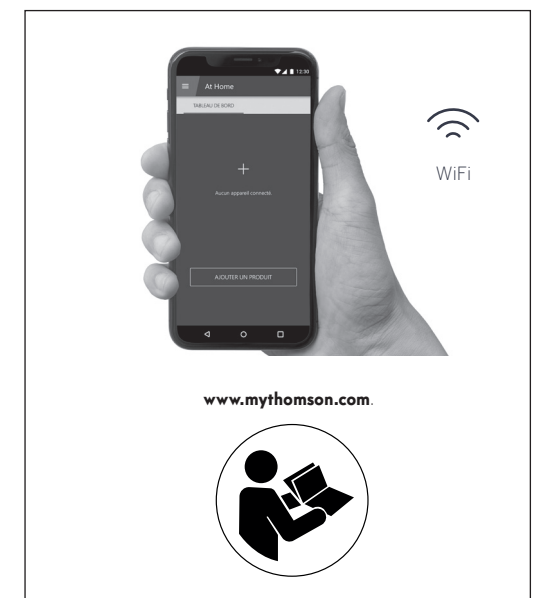


Fig. 7



1 - PRÉCAUTIONS D'UTILISATION

- Ne laissez pas les enfants manipuler le produit.
- Ce produit est prévu pour une utilisation exclusivement intérieure.
- Ce produit est prévu pour être utilisé avec un smartphone compatible en WiFi.
- Lors du perçage, veillez à ne pas endommager de câbles électriques ou de tuyauterie sous la surface.
- L'installation électrique doit être conforme aux normes en vigueur (NF C 15-100) et doit être faite de préférence par un personnel qualifié.

2 - ENTRETIEN ET NETTOYAGE

- Coupez l'alimentation électrique avant tout entretien.
- Votre produit ne nécessite aucune maintenance particulière.
- Utilisez un simple chiffon doux légèrement humidifié pour nettoyer votre produit.
- N'utilisez pas de substances abrasives ou corrosives.
- Ne vaporisez pas directement le produit avec un aérosol.

3 - RECYCLAGE

Ce logo signifie qu'il ne faut pas jeter les appareils hors d'usage avec les ordures ménagères. Les substances dangereuses qu'ils sont susceptibles de contenir peuvent nuire à la santé et à l'environnement. Faites reprendre ces appareils par votre distributeur ou utilisez les moyens de collecte sélective mis à votre disposition par votre commune.

4 - CONTENU DU KIT

Voir Fig. 1

1	Module de commande pour chauffage électrique
2	Cheilles pour fixation du module au mur
3	Vis pour fixation du module au mur

5 - MODULE CHAUFFAGE

Voir Fig. 2

1	Témoin de fonctionnement
2	Bouton de reset
3	Cache plastique avant (donne accès aux trous de fixation)
4	Cache plastique arrière (donne accès au bornier de connexion)

Voir Fig. 3

Après avoir coupé l'alimentation électrique, démontez le radiateur du mur pour avoir un accès plus facile. Pour procéder au raccordement électrique, retirez le cache plastique arrière ainsi que le serre-câble.

Voir Fig. 4

Une fois le raccordement électrique effectué, remettez en place le cache plastique arrière et fixez le récepteur au mur à l'aide des chevilles et vis fournies. Les fixations fournies conviennent uniquement aux murs en maçonneries.

Pensez à laisser dépasser la partie supérieure de 3cm, afin de ne pas couper la liaison radio.

Voir Fig. 5

Après avoir fixé le récepteur au mur, vous pouvez alors remonter le radiateur.

5.1 TELECHARGER L'APPLICATION AT HOME

Voir Fig. 6

5.2 OUVRIR L'APP ET AJOUTER UN NOUVEAU PRODUIT

Voir Fig. 7

6. CONFIGURATION

- Ce module peut commander le fonctionnement de votre chauffage électrique à fil pilote suivant les 6 ordres fil pilote: « Arrêt », « Hors gel », « Eco », « Confort », « Confort - 1°C », « Confort - 2°C ».
- Ce module est également compatible avec des radiateurs 4 ordres.
- Une impulsion sur la touche du module permet de naviguer parmi les 4 ordres « Arrêt », « Hors gel », « Eco », « Confort ».

7. CARACTERISTIQUES TECHNIQUES

- Fréquence radio : WiFi 2.4GHz
- Puissance : maximale d'émission 100 mW
- Portée radio : jusqu'à 150m en champ libre, jusqu'à 80m en intérieur
- Alimentation : 230Vac 50Hz
- Température de fonctionnement : 0°C à 40°C, utilisation intérieure exclusivement
- Puissance maximum : 3680W - 16A

8. GARANTIE

Ce produit est garanti 2 ans, pièces et main d'œuvre, à compter de la date d'achat. Il est impératif de garder une preuve d'achat durant toute cette période de garantie.

La garantie ne couvre pas les dommages causés par chocs et accidents.

Aucun des éléments de ce produit ne doit être ouvert ou réparé par des personnes étrangères à la société Smarthome France. Toute intervention sur l'appareil annule la garantie.

Smarthome France s'engage à disposer d'un stock de pièces détachées sur ce produit pendant la période de garantie contractuelle.

9. ASSISTANCE ET CONSEIL

- Malgré tout le soin que nous avons porté à la conception de nos produits et à la réalisation de cette notice, si vous rencontrez des difficultés lors de l'installation de votre produit ou des questions, il est fortement conseillé de contacter nos spécialistes qui sont à votre disposition pour vous conseiller.
- En cas de problème de fonctionnement pendant l'installation ou après quelques jours d'utilisation, il est impératif de nous contacter avant votre installation afin que l'un de nos techniciens diagnostique l'origine du problème car celui-ci provient certainement d'un réglage non adapté ou d'une installation non conforme. Si le problème vient du produit, le technicien vous communiquera la procédure à suivre pour un retour.

Contactez les techniciens de notre service après-vente au :

0 892 701 369 Service 0,35 € / min + prix appel

Du lundi au vendredi de 9H à 12H et de 14H à 18H.

10. DÉCLARATION DE CONFORMITÉ

Smarthome France déclare que l'équipement est en conformité avec les exigences essentielles applicables de la Directive RED 2014/53/EU.

Directive 2014/35/EU: (protection de la santé et sécurité des utilisateurs.

Directive 2014/30/EU: (exigences de protection en ce qui concerne la compatibilité électromagnétique).

Directive 2014/53/EU : (utilisation efficace du spectre radioélectrique, de façon à éviter les interférences dommageables).

La déclaration de conformité complète est disponible sur le site www.mythomson.com

A Tours le 21/05/2019

Alexandre Chaverot, président

Retrouvez l'intégralité de notre gamme Thomson sur

www.mythomson.com

1 - OPERATING PRECAUTIONS

- Do not allow children to operate the product.
- This product is designed exclusively for indoor use.
- This product is designed to work with a smartphone with WiFi.
- When drilling, take care not to damage underground pipes or electrical cables.
- The electrical installation must comply with current standards (NFC 15-100) and must preferably be done by a qualified person.

2 - MAINTENANCE AND CLEANING

- Disconnect from the mains before carrying out any work on the device.
- Your product does not require any specific maintenance.
- Use a soft, slightly damp cloth to clean your product.
- Do not use abrasive or corrosive substances.
- Do not spray any products directly onto the unit.

3 - RECYCLING

This logo indicates that devices which are no longer in use must not be disposed of as household waste. They are likely to contain hazardous substances that are dangerous to both health and the environment. Return the equipment to your local distributor or use the recycling collection service provided by your local council.

4 - KIT CONTENTS

See Fig. 1

1	Control module for electric heating
2	Wall plugs for attaching the module to the wall
3	Screws for attaching the module to the wall

5 - HEATING MODULE

See Fig. 2

1	System on indicator light
2	Reset button
3	Front plastic cover (provides access to the mounting holes)
4	Back plastic cover (provides access to the connection terminal block)

See Fig. 3

After disconnecting the electrical supply, remove the radiator from the wall for easier access. To do the electrical connection, remove the plastic cover at the back as well as the cable tie.

See Fig. 4

Once the electrical connection has been done, replace the plastic cover at the back and attach the receiver to the wall using the wall plugs and screws included. The fixings provided are suitable only for masonry walls.

Ensure that the top 3cm of the receiver is visible to avoid blocking the radio connection.



THOMSON est une marque de **TECHNICOLOR S.A.** ou de ses affiliées utilisée sous licence par :
SmartHome France
19 avenue Marcel Dassault
ZAC des Deux Lions - 37200 Tours - France

See Fig. 5

After having attached the receiver to the wall, the radiator can be reassembled.

5.1 DOWNLOAD THE AT HOME APP

See Fig. 6

5.2 OPEN THE APP AND ADD A NEW PRODUCT

See Fig. 7

6. CONFIGURATION

- This module can control the operation of your pilot wire electrical heating according to 6-command pilot wires: "Off", "Frost-free", "Eco", "Comfort", "Comfort - 1°C", "Comfort - 2°C"
- This module is also compatible with 4-command radiators.
- A press on the control button allows toggling between the following 4 controls: "Off", "Frost-free", "Eco" and "Comfort".

7. TECHNICAL CHARACTERISTICS

- Radio frequency: 2.4GHz WiFi
- Power: maximum transmitting power 100mW
- Radio range: up to 150m open air range, up to 80m indoors
- Power supply: 230VAC 50Hz
- Operating temperature: 0°C to 40°C, indoor use only
- Maximum power: 3680W - 16A

8. WARRANTY

This product is guaranteed for 2 years, parts and labour, from the date of purchase. Proof of purchase must be retained for the duration of the warranty period.

The warranty does not cover damage caused by knocks or accidents.

None of the parts of this product may be opened or repaired by any persons not employed by SmartHome France. The warranty will be void if the device is tampered with.

SmartHome France undertakes to keep a stock of spare parts for this product throughout the contractual warranty period.

9. ASSISTANCE AND ADVICE

- If, in spite of the care we have taken in designing our products and drafting these instructions, you do encounter difficulties when installing your product or you have any questions, we recommend you contact one of our specialists who will be glad to help.
- If you encounter operating problems during the installation or a few days afterwards, it is essential that you are in front of your installation when contacting us, so that one of our technicians can diagnose the source of the problem, as it will probably be the result of a setting that is incorrect or an installation that is not to specification. If the problem is caused by the product itself, the technician will inform you of the returns procedure.

Contact our after sales service team technicians:

0 892 701 369 Service 0,35 € / min
+ prix appel

Monday to Friday, 9AM to 12PM and 2PM to 6PM CET.

10. DECLARATION OF COMPLIANCE

SmartHome France hereby declares that the equipment complies with the essential requirements applicable to the RED Directive 2014/53/EU.

Directive 2014/35/EU: (protection of users' health and safety)

Directive 2014/30/EU: (protection requirements relating to electromagnetic compatibility).

Directive 2014/53/EU: (efficient use of the radio spectrum, in order to avoid harmful interference).

The full declaration of compliance is available on the website www.mythomson.com.

Tours, 21/05/2019
Alexandre Chaverot, CEO



View the full Thomson range on

www.mythomson.com



THOMSON is a brand of **TECHNICOLOR S.A.** or its partners operating under licence through:
SmartHome France
19 avenue Marcel Dassault
ZAC des Deux Lions - 37200 Tours - France