

520019 | Thomson fiche



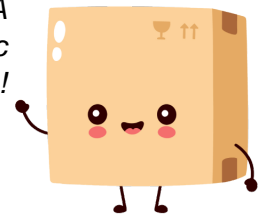
**Lot de 2 modules de chauffage WiFi
Cali-P - Pour radiateur fil-pilote -
3680A max - 16A - 4 ou 6 ordres -
Blanc**

Réf 520019

78.85€^{TTC*}

Voir le produit : <https://www.domomat.com/42523-lot-de-2-modules-de-chauffage-wifi-cali-p-pour-radiateur-fil-pilote-3680a-max-16a-4-ou-6-ordres-blanc-thomson-520019.html>

Le produit Lot de 2 modules de chauffage WiFi Cali-P - Pour radiateur fil-pilote - 3680A max - 16A - 4 ou 6 ordres - Blanc est en vente chez Domomat !



520019

2xCALI-P

Module de chauffage WiFi

Pour radiateur Fil pilote - 4 ou 6 ordres
Avec remontée de consommation



Compatible
chauffage électrique
fil pilote (4 ou 6
ordres)



Remontée de
consommation



Economies d'énergie



Régulation
intelligente



WiFi



Made in
France



Respectueux de
l'environnement



PROGRAMMATION ET RÉGULATION

- Le module chauffage Fil pilote WiFi permet de modifier l'ordre de commande de votre radiateur. Le module se câble entre l'alimentation secteur et un radiateur électrique d'une puissance maximum de 3680W.
- Le contrôle se fait par l'application mobile (IOS, Android) où que vous soyez (avec une connexion internet) mais aussi par commande vocale avec Amazon Alexa.
- Facilité d'intégration et d'installation, son design sobre et compact sera parfaitement en adéquation avec l'habitat.



works with the
Google Assistant



Fonctionne avec l'application

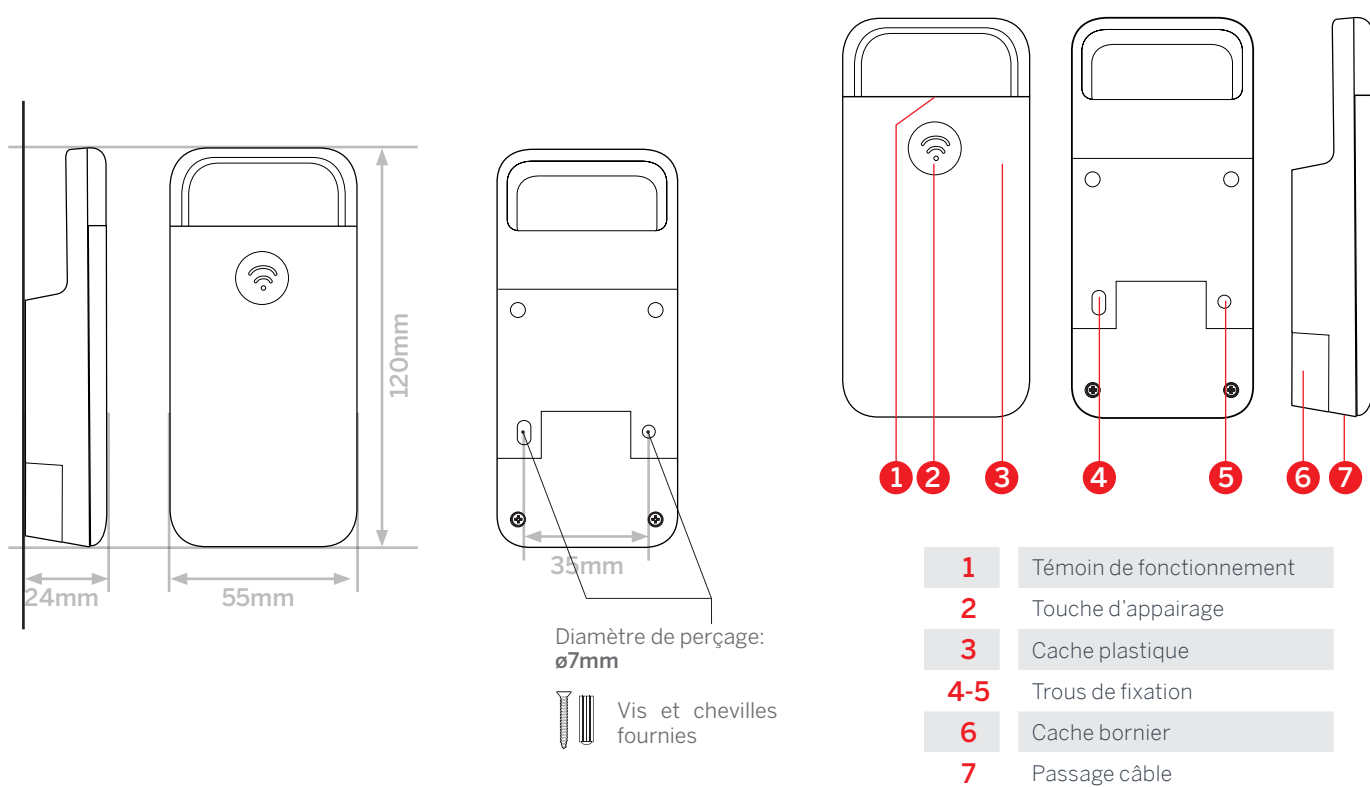


At Home



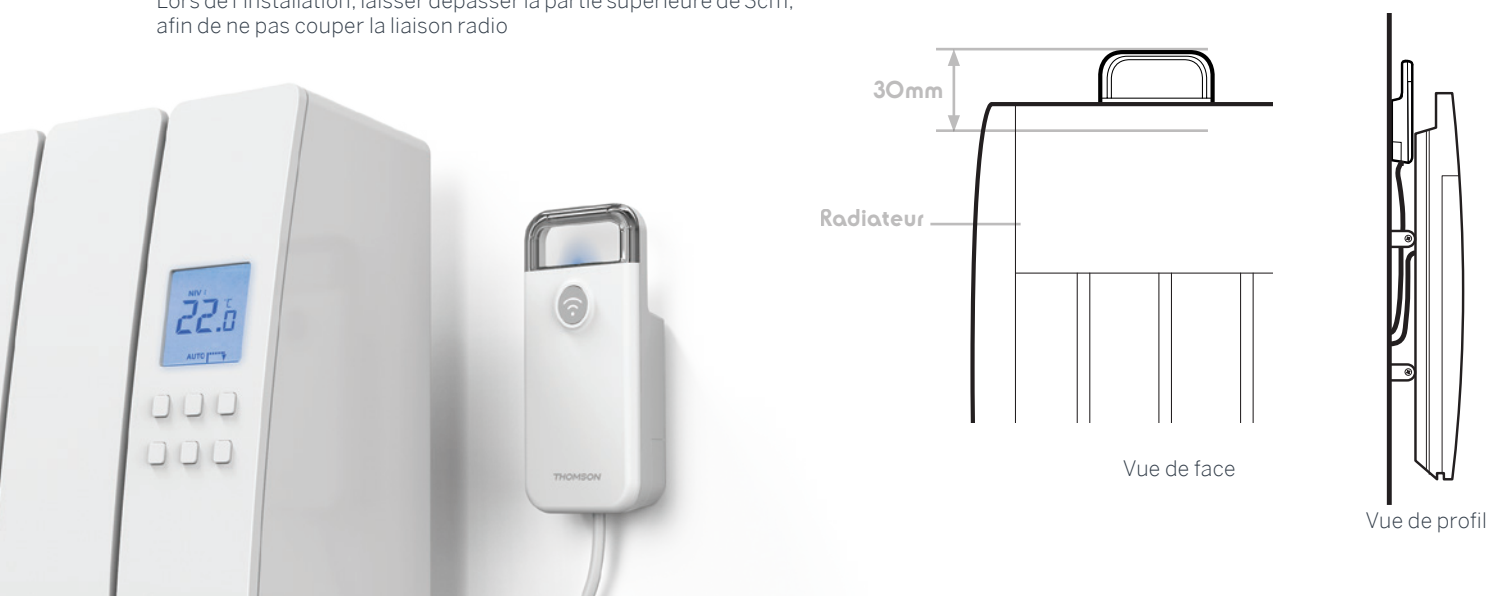


DIMENSIONS DU PRODUIT

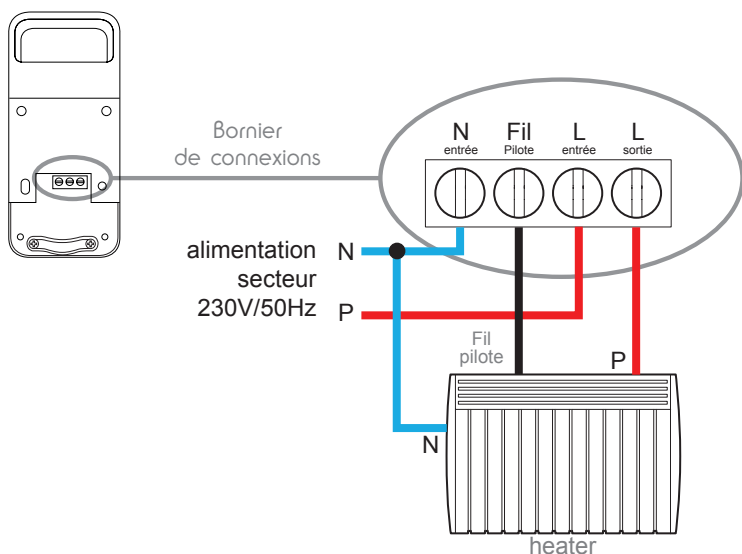


INSTALLATION

Lors de l'installation, laisser dépasser la partie supérieure de 3cm, afin de ne pas couper la liaison radio



Branchement



N entrée : entrée neutre secteur
L sortie : sortie phase vers radiateur
L entrée : entrée phase secteur

CARACTÉRISTIQUES TECHNIQUES

Puissance maxi de l'appareil commandé	3680 W - 16 A (radiateur) 1150 W - 5A (fil pilote)
Mesure de la puissance active consommée	W ou kW Précision de la mesure: 1%
Fonctionnalités	- Contrôle 4 ou 6 ordres du radiateur - Remontée de l'énergie consommée (en Wh ou kWh)
Connexion	A connecter entre l'alimentation secteur et le radiateur.
Section de câble	jusqu'à 2.5mm ²
Usage	Intérieur uniquement
T° de fonctionnement	0 °C/+40 °C
Température de stockage	-20 °C/+70 °C
Alimentation	230 Vac/50 Hz
Consommation moyenne	< 1 W
Installation	Pose murale
Couleur	Gris/Blanc pur
Indice de protection	IP20
Poids	80 g

PROTOCOLE RADIO

Protocole radio	WiFi
Fréquence radio	2,4 GHz
Protocole	802.11 b/g/n
Portée radio	- En champ libre : 80m - Maçonnerie : 20m, à travers 3 parois max. - Béton armé : 10m, à travers 1 paroi/plafond max. - Placo plâtre/Bois : 30 m, à travers 5 parois max.



packing

2 years
guarantee



hotline



3345115200196