

5228001 | Polier fiche



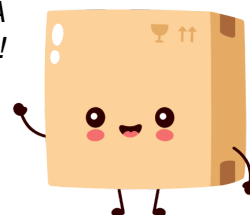
Centrale de mesure modulaire UMG103 - pour montage rail DIN - 1-25V/A

Réf 5228001

486.00€^{TTC*}

Voir le produit : <https://www.domomat.com/39029-centrale-de-mesure-modulaire-umg103-pour-montage-rail-din-1-25va-polier-5228001.html>

*Le produit Centrale de mesure modulaire UMG103 - pour montage rail DIN - 1-25V/A
est en vente chez Domomat !*

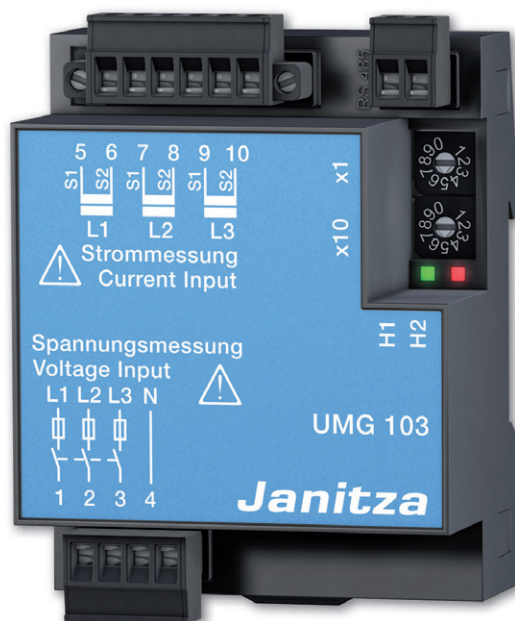




UMG 103 – Centrale de mesure pour
montage sur rail DIN

UMG 103 – Centrale de mesure pour

montage sur rail DIN



Les centrales de mesure UMG 103 sont avant tout conçues pour être utilisés dans des installations de distribution basse tension. Ce sont des appareils de mesure appartenant à la classe d'énergie active 0,5S.

Outre un grand nombre de mesures électriques, l'UMG 103 propose diverses fonctions additionnelles telles que la mesure des harmoniques, la mémorisation des valeurs minimum et maximum, le comptage des heures de service et une protection par mot de passe. L'interface et la fonctionnalité de bus de terrain (Modbus) permettent la communication des données mesurées et l'intégration dans un système global de gestion de l'Énergie.

Domaines d'application

- Mesure et contrôle des valeurs électriques caractéristiques dans les installations de distribution d'énergie
- Collection de données pour un centre de gestion des coûts
- Contrôle des valeurs limites, capteur de mesure pour API ou une supervision (GTB, GTC)
- Surveillance des harmoniques

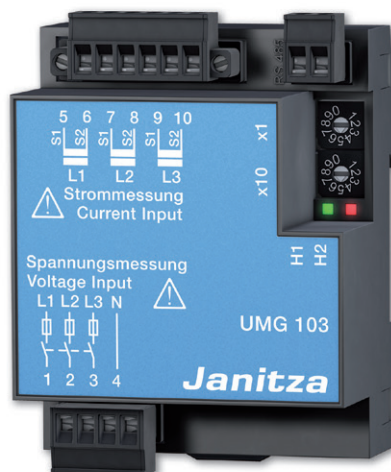
Version UL disponible !

UMG 103 – Centrale de mesure pour

montage sur rail DIN

Extrêmement compact, la centrale de mesure UMG 103 est modulaire pour un montage sur rail DIN. Les dimensions limitées permettent une installation même dans un espace réduit comme dans une installation de distribution secondaire par exemple. Le montage sur un rail DIN 35 mm permet de réduire sensiblement les coûts d'installation et de connexion.

Pour profiter de l'ensemble des fonctions des appareils de mesure modernes, l'interconnexion et l'exploitation centralisée des données joue un rôle essentiel. C'est pourquoi cet appareil n'a pas d'affichage. Deux LED indiquent son état de fonctionnement. La communication des données mesurées s'effectue via une interface RS485/Modbus.



Fonctions principales

- Mesure dans les réseaux TT et TN
- 3 entrées tension (300 V CAT III), 3 entrées intensité
- Mesure continue des entrées tension et intensité
- Grande précision des mesures, classe d'énergie active 0,5 ; U/I 0,2%
- Analyse d'harmoniques jusqu'au rang 25
- Logiciel Gridvis inclus
- RS485 (Modbus RTU, esclave)
- Montage sur rail DIN 35mm
- Adapté pour l'installation dans des armoires de distribution

Le niveau de performance de l'UMG 103 est généralement suffisant pour les mesures secondaires en association avec des analyseurs de réseau de la gamme supérieure tels que l'UMG 604 ou l'UMG 508 dans le cadre de systèmes évolués de gestion de l'Energie. Dans ce cas l'UMG 103 sert de point de mesure des données, chargé de mesurer puis de transmettre les informations à une centrale de mesure maître. Avec une UMG 604, intégrant une passerelle Modbus/Ethernet et un serveur WEB, les données transitent par le biais d'Ethernet et sont visualisables sur la page WEB de l'UMG 604. Les applications possibles sont par exemple la saisie des postes de coûts dans des bureaux, la surveillance des départs vers les distributions secondaires, les centres de contrôle moteur ou les datacenters.

Applications

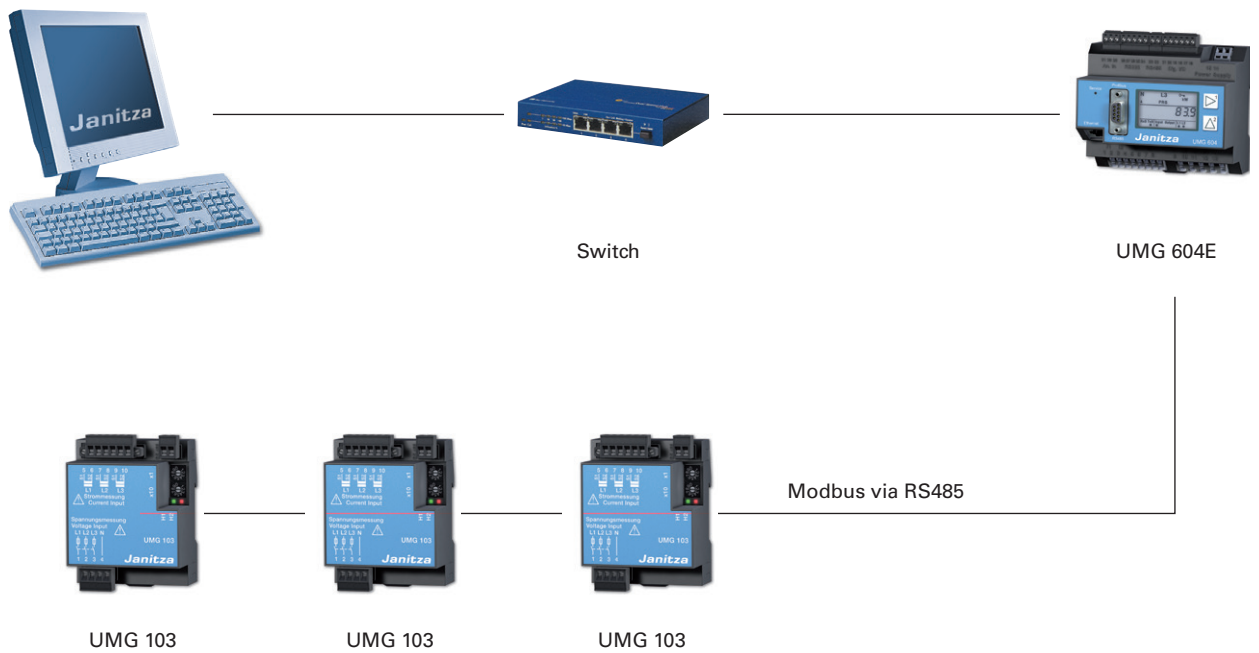
L'UMG 103 a été conçu pour la mesure et le calcul de grandeurs électriques telles que la tension, l'intensité, la puissance, l'énergie, les harmoniques, etc... dans les installations électriques, les répartiteurs, les disjoncteurs et les rails de distribution. L'UMG 103 s'installe de manière fixe dans les armoires électriques ou les petits répartiteurs, quelle que soit la position de montage. Les valeurs mesurées peuvent être consultées par l'intermédiaire de l'interface série. Les valeurs maximum, maximum et d'énergie sont enregistrées toutes les 2 secondes dans une mémoire non-volatile.

Les entrées de mesure de tension sont conçues pour des réseaux basse tension où l'on peut rencontrer des tensions à la terre nominales jusqu'à 300V et des surtensions de catégorie III. L'UMG 103 est utilisée principalement pour les réseaux basse tension car elle utilise la tension de mesure comme tension d'alimentation. Pour les réseaux moyenne ou haute tension, des transformateurs de tension seront nécessaires.

Possibilités de communications



La connexion d'une UMG 103 à un PC via un convertisseur



La connexion de plusieurs UMG 103 à un PC via une UMG 604E

Fonctions et caractéristiques techniques

Variantes

Description	Type	Tension de service	Référence
Centrale de mesure 50/60Hz ; Rapport de transformation : .../1/5A	UMG 103	A partir d'une phase L-N: 115 ... 240V AC $\pm 10\%$ A partir de 3 phases L-N: 80 - 240V AC $\pm 10\%$	52.18.001

Plage de mesure

Tension L-N	50-240 V-AC
Tension L-L	85-415 V-AC
Intensité (TCs : x/1 et x/5A)	0,001...7,5A
Fréquence	45...65 Hz

Caractéristiques techniques générales

Catégorie surtension	CAT III	300 V-AC
Tension nominale	Réseau tétraphasé (3 ph+N)	L-N: 240V AC $\pm 10\%$, L-L: 415V AC $\pm 10\%$
Taux d'échantillonnage		5.4 kHz par canal
Quadrants		4
Poids		150g
Dimensions		L=71.5mm, H=90mm, P=46mm
Montage		35 mm DIN rail
Température de fonctionnement		-10...+55 °C
Température de stockage		-20...+70 °C
Classe de protection	Selon EN 60529	IP20
Conducteurs connectables (U/I)	Fil simple, multi-fils, fil fin, cosses, virole	0.08-2.5 mm ² 1.5 mm ²

Valeurs mesurées

Tension	L1, L2, L3, L1-L2, L2-L3, L1-L3	0.2%
Intensité	L1, L2, L3, N calculé	0.2%
Puissance active, réactive et apparente	L1, L2, L3, somme	Précision $\pm 0.4\%$
Cos-phi, facteur de puissance	L1, L2, L3, somme	
Energie active/réactive	Consommée/inductive	Classe 0.5S(kWh)
Fréquence	L1, L2, L3	Précision $\pm 0.1\%$
Valeur moyenne		oui
Valeur minimum/maximum		oui
Compteur d'heures de service		oui

Qualité de l'Energie

Harmoniques rang 1 à 25, impair	Intensité, tension, L1, L2, L3	Précision : 0.5%
Facteur de distorsion THD-U en %	L1, L2, L3	Précision : 0.5%
Facteur de distorsion THD-I en %	L1, L2, L3	Précision : 0.5%

Communication

Interfaces		
RS 485	Jusqu'à 115.2 kbps	oui
Protocoles		
Modbus RTU/esclave		oui

Connexion typique

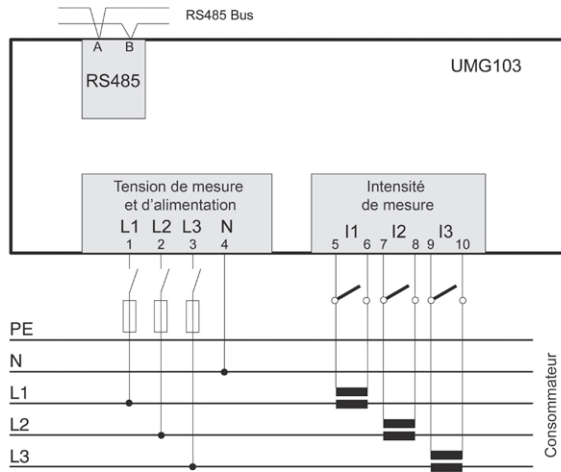


Illustration : connexion d'une UMG 103

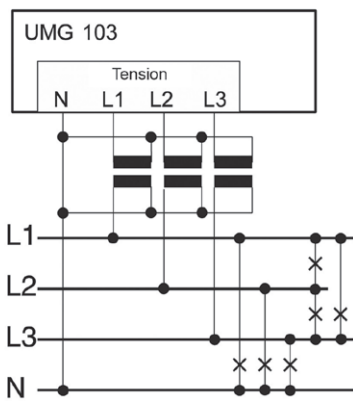


Illustration : exemple de connexion pour une mesure de tension avec transformateur de tension

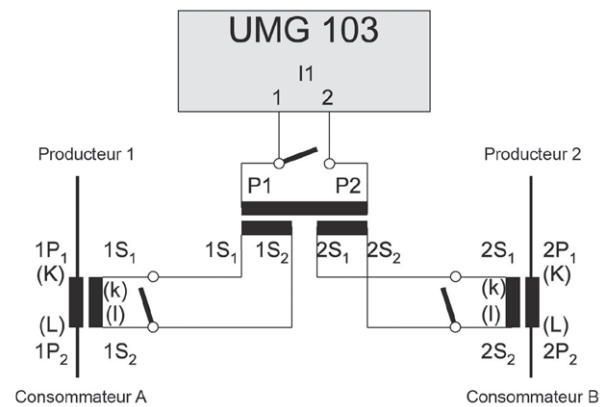
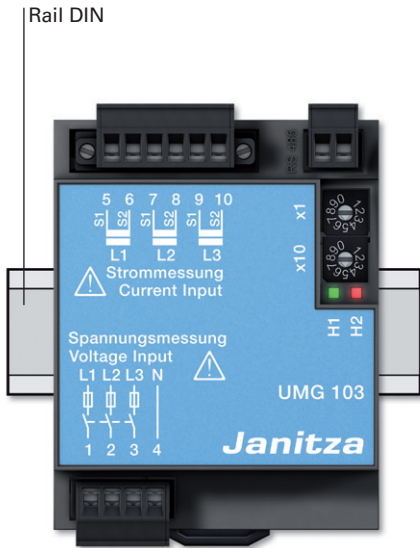


Illustration : mesure d'intensité en utilisant un transformateur de courant sommateur

Illustration de montage



Dimensions

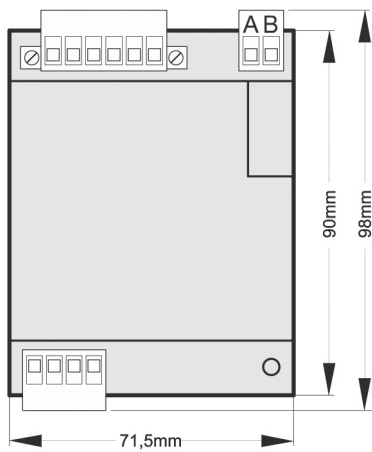


Illustration : vue de devant

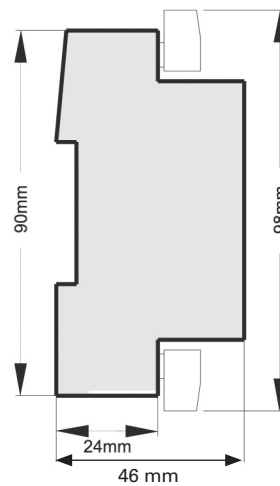


Illustration : vue de côté