

526032 | Atlantic



Réf 526032



Réf 526554



Réf 526553



Réf 526555



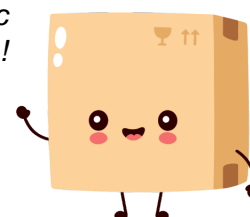
Réf 526031



Réf 526377

Voir les produits Atlantic : https://www.domomat.com/10_atlantic

Retrouvez tous les produits Atlantic
chez Domomat !



BH

Bouches d'extraction pour systèmes de ventilation hygroréglable



01/01 - CHY4 - 2279/2273 (bouches WC)
 01/01 - CHY3 - 2279/2273 (bouches SDB et cuisine)

Les bouches d'extraction hygroréglables ou temporisées **BH** rentrent dans le cadre des Avis Techniques des systèmes de ventilation hygroréglables collectifs ATLANTIC (n°14.5/17-2273 et individuelle ATLANTIC (n°14.5/17-2279).

Ces systèmes permettent d'assurer une modulation des débits d'air extraits en fonction de l'humidité relative des pièces de service ainsi que la gestion temporelle des débits complémentaires d'extraction. Les bouches du système répondent aux exigences réglementaires tout en alliant esthétique et technicité.



BHC

Les bouches **cuisine** assurent un débit modulé suivant l'humidité relative ambiante de la pièce et un débit complémentaire temporisé (30 minutes) dont l'ouverture est commandée par l'utilisateur.

Cette bouche se décline en 4 modèles pour chaque débit.

Modèle avec ouverture du débit complémentaire :

- commandée mécaniquement par cordon : **BHC...M**
- commandée électriquement - 230 V : **BHC...EBI**
- commandée électriquement - 12 V : **BHC...FBI**
- commandée électriquement - 2 x 1,5 V (piles) : **BHC...PB**



BHB



BHBW...EP
BHBW...PP

Les bouches **salle de bains** assurent selon la configuration : un débit modulé suivant l'humidité relative ambiante de la pièce :

- bouche **BHB**

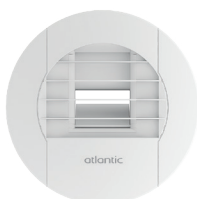
Les bouches **salle de bains avec WC commun** assurent un débit modulé suivant l'humidité relative ambiante de la pièce et un débit complémentaire temporisé (30 minutes) commandé par l'utilisateur.

Cette bouche se décline en 4 modèles, commandée :

- mécaniquement par cordon : **BHBW...M**
- électriquement par détection de présence : - 230 V **BHBW...EP**
 - 12 V **BHBW...FP**
 - 2 x 1,5 V (piles) **BHBW...PP**



BAW...EP
BAW...PP



BAW...M

Les bouches **WC** assurent un débit permanent de 5 m³/h et un débit complémentaire de 30 m³/h temporisé (30 minutes) commandé par l'utilisateur.

Cette bouche se décline en 5 modèles.

Modèle avec ouverture du débit complémentaire commandée :

- mécaniquement par cordon : **BAW...M**
- électriquement - 230 V par bouton poussoir : **BAW...EB**
- électriquement - 230 V par détection de présence : **BAW...EP**
- électriquement - 12 V par détection de présence : **BAW...FP**
- électriquement - 2 x 1,5 V (piles) par détection de présence : **BAW...PP**

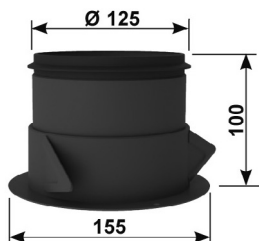
MISE EN OEUVRE

MONTAGE MURAL :

En position murale, les bouches pour application logement collectif sont montées par simple emboîtement sur une manchette Ø 125 mm à sceller. Le joint à lèvre assure le maintien et l'étanchéité. Les bouches pour application pavillon sont montées sur conduit souple.

MONTAGE PLAFOND :

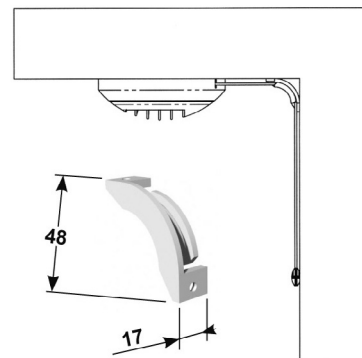
En plafond, la mise en oeuvre peut être réalisée en utilisant un manchon placo 3 griffes ou un manchon de traversée de dalle de Ø 125 mm pour les bouches cuisines et de Ø 125 ou 80 pour les bouches sanitaires. Le montage en plafond nécessite d'utiliser une pièce de renvoi d'angle permettant le guidage du cordon des bouches concernées.



Manchon placo 3 griffes Ø 125



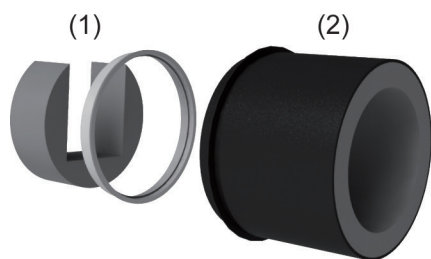
Manchon long Ø 125 (long. 275 mm)
ou Ø 80 (long. 300 mm)



Pièce de renvoi d'angle

Les manchons existent également en traversée de dalle : manchon Ø 125 long. 275 mm ou manchon de traversée de dalle Ø 125 ou Ø 80 long. 300 mm.

ÉLÉMENTS ACOUSTIQUES :



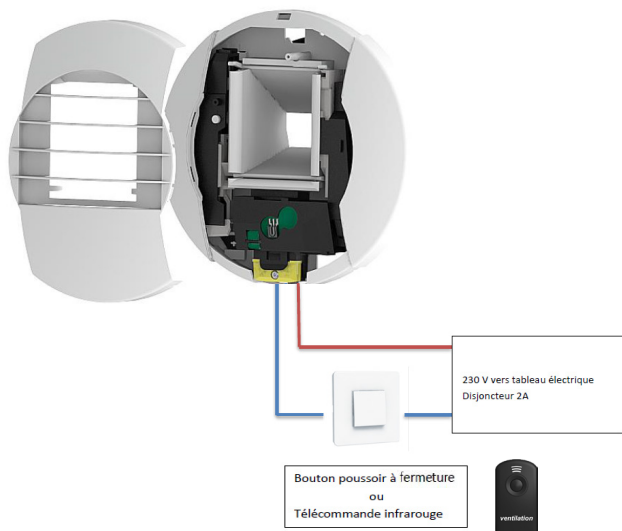
Les éléments suivants permettent d'améliorer l'isolement acoustique $D_{n,e,w}$ et donc de répondre à l'ensemble des exigences acoustiques.

- (1) Mousse acoustique MAC HYGRO : mousse de mélamine qui s'emboîte derrière la bouche sanitaire avec la pièce de maintien plastique
- (2) Anneau acoustique FAC HYGRO : fourreau plastique avec joint et mousse acoustique. Il s'emboîte dans le conduit, juste derrière la bouche cuisine.

RACCORDEMENTS

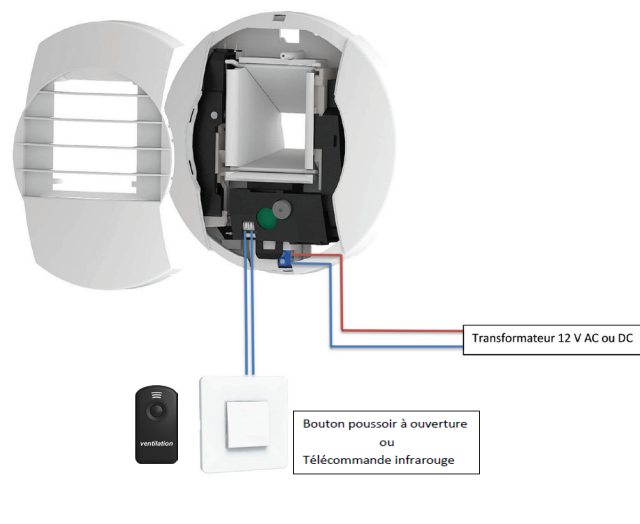
Bouche électrique 230 V

BHC...EBI
BAW...EB



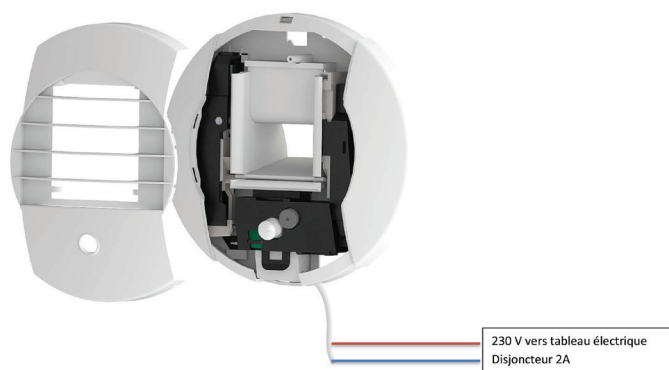
Bouche électrique 12 V

BHC...FBI



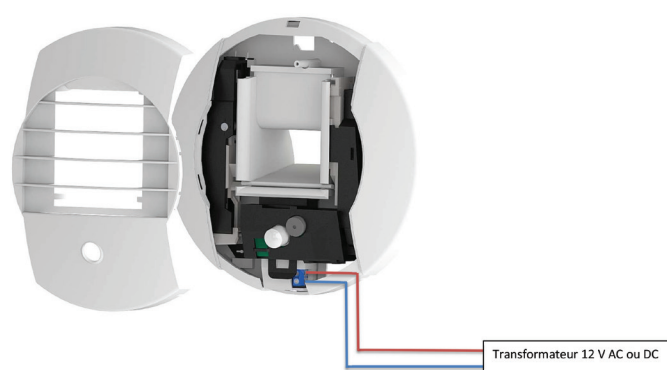
Bouche électrique à détection de présence 230 V

BHBW...EP
BAW 5-30 EP



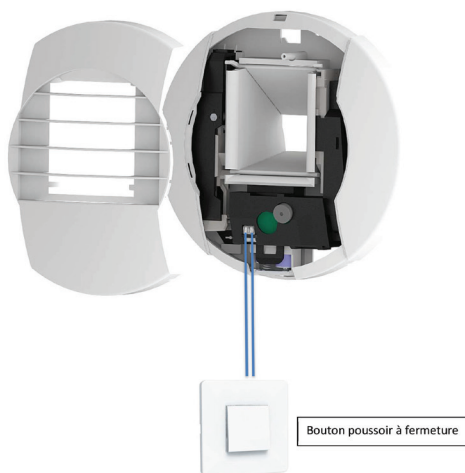
Bouche électrique à détection de présence 12 V

BHBW...FP
BAW 5-30 FP



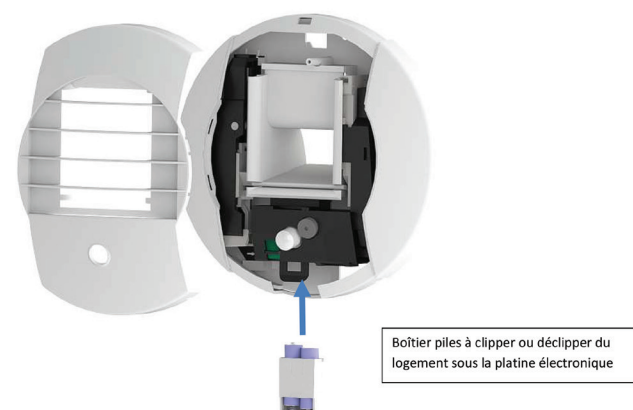
Bouche électrique piles (2 x 15V - type LR 6)

BHC...PB



Bouche électrique à détection de présence piles (2 x 1,5V - type LR 6)

BHBW...PP
BAW 5-30 PP



ACCESSOIRES



Télécommande pour bouche cuisine électrique

Télécommande IR pour passer au débit de pointe en bouche cuisine électrique 230 V ou 12 V (suffixe EBI ou FBI).



Bouton poussoir universel

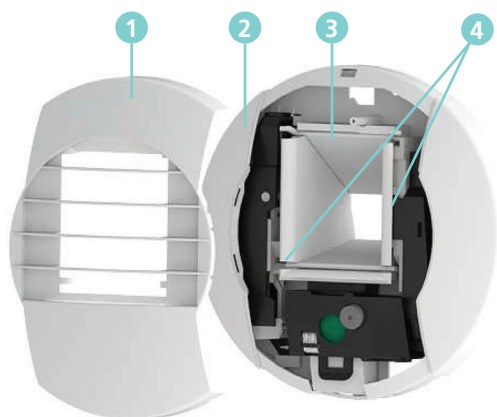
Pour bouches électriques et à pile. Choix du mode de fonctionnement (à ouverture ou à fermeture) lors de l'installation.

ENTRETIEN

Les bouches nécessitent un entretien régulier (au moins 2 fois par an) afin de conserver leur efficacité.



Avant toute intervention sur la bouche électrique 230 V ou 12 V, il est impératif de couper l'alimentation au tableau électrique.



Modèle BHC...FBI

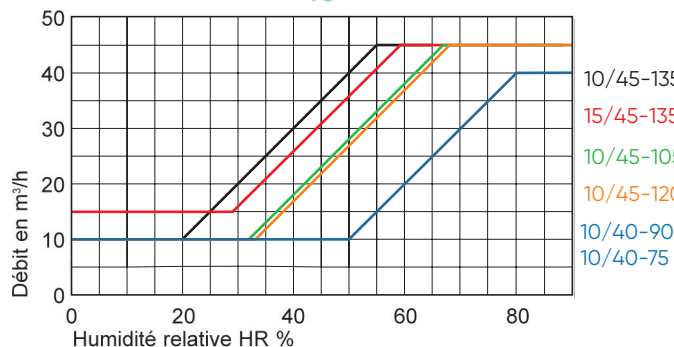
PROCÉDURE D'ENTRETIEN

- Déboîter la grille **1** de la bouche **2** et retirer le canal sans déboîter le ou les volets
- Nettoyer la grille **1** et le canal **3** à l'eau savonneuse et rincer.
- Remonter le canal **3** en prenant soin de bien positionner les axes des volets **4** dans les fourchettes des actionneurs (un seul volet pour les bouches WC et SdB)
- Remonter la grille sur la bouche

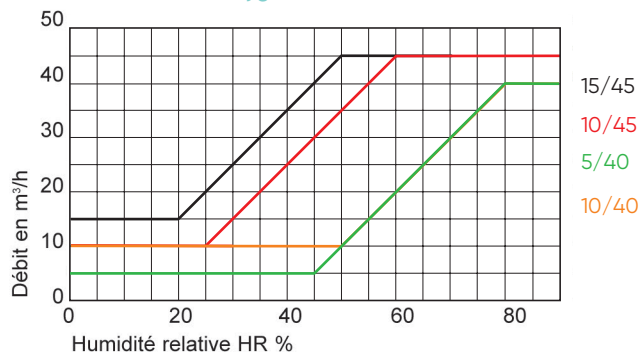
CARACTÉRISTIQUES AÉRAULIQUES ET ACOUSTIQUES

Caractéristiques hydroaérauliques (sous 80 Pa)

Bouche Hygro cuisine

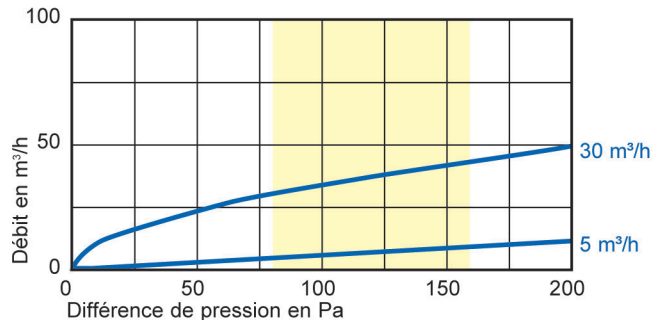


Bouche Hygro salle de bains (SdB)



Caractéristiques aérauliques

Bouche WC



Caractéristiques acoustiques

BOUCHES	Lw en dB(A)			Dn,e,w (Ctr) dB	
	100 Pa	136 Pa	160 Pa		
BHC 10/40-90 m³/h	31	35	37	55	59 ⁽¹⁾
BHC 15/45-135 m³/h	31	35	37	55	58 ⁽¹⁾
BHBW 5/40-30 m³/h	28	35	37	56	60 ⁽²⁾
BHBW 15/45-45 m³/h	28	35	37	56	60 ⁽²⁾
BHB 10/40 m³/h	28	35	37	56	60 ⁽²⁾
BHB 15/45 m³/h	28	35	37	56	60 ⁽²⁾
BAW 5/30 m³/h	28	35	37	56	60 ⁽²⁾

(*) : Bouches équipées : (1) d'un anneau acoustique (FAC HYGRO) ou (2) d'une mousse acoustique (MAC HYGRO)

Les valeurs en bleu sont certifiées.



01/01 - CHY4 - 2279/2273 (bouches WC)
01/01 - CHY3 - 2279/2273 (bouches SdB et cuisine)

Prendre les valeurs de la bouche cuisine 15/45-135 pour les autres débits.

La mousse acoustique ou l'anneau acoustique permettent d'améliorer l'isolement acoustique respectivement des bouches sanitaires ou des bouches cuisine.