

5381 | Aric

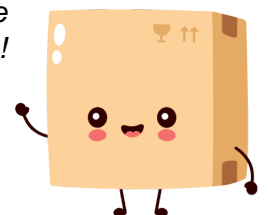


**Spot LED encastré MICRO LEM Alu
rond - 2,5W - 4500K - Non dimmable**
Réf 5381

64.88€^{TTC*}

Voir le produit : <https://www.domomat.com/27705-spot-led-encastre-micro-lem-alu-rond-25w-4500k-non-dimmable-aric-5381.html>

*Le produit Spot LED encastré MICRO LEM Alu rond - 2,5W - 4500K - Non dimmable
est en vente chez Domomat !*





aric

Micro LEM

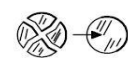
Spot à LED à encastrer dans un plafond

INSTRUCTIONS DE MONTAGE

IP 20 IK 02

230V

50Hz



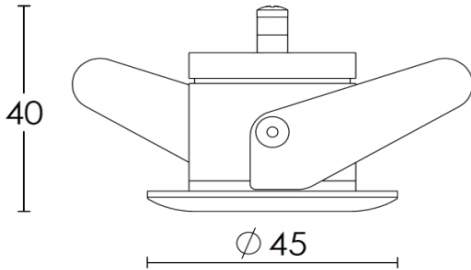
850°C



Alimentation secteur

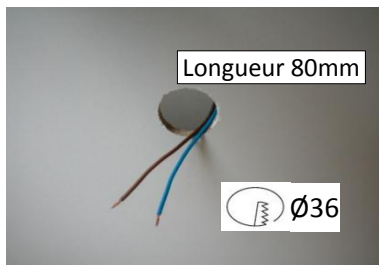
1 LED 2,5W

LED	Faisceau	Couleur	Code
Blanc neutre 4500°K	30°	Blanc	5380
		Gris	5381

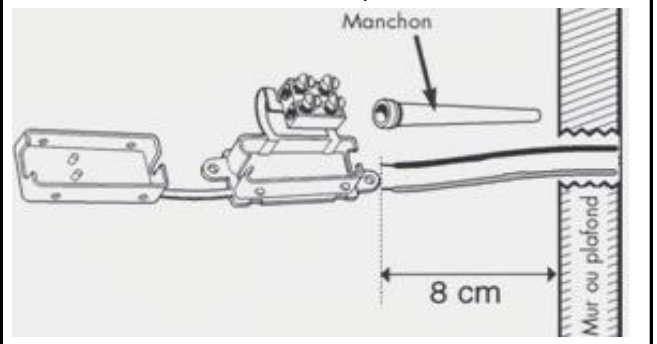


La sécurité de l'appareil n'est garantie que si les instructions ci-dessous sont respectées:

Montage :



La longueur des conducteurs d'alimentation doit être limitée à 8 cm de manière à ce qu'ils soient entièrement gainés par le manchon souple incorporé au boîtier de raccordement (s'ils sont plus courts il faut raccourcir le manchon)



- ▶ ATTENTION ! Par sécurité, il est nécessaire de couper le circuit d'alimentation au réseau avant chaque intervention sur l'appareil.
- ▶ L'installation doit être réalisée par un professionnel, en respectant les instructions de montage et les règles d'installation électrique, suivant la norme NF C15-100.
- ▶ Le module de LED ne peut pas être changé par l'utilisateur; en cas de défaut, l'appareil doit être retourné aux établissements ARIC ou être détruit conformément à la directive relative aux déchets d'équipements électrique et électronique (DEEE).



▶ Tout écran cassé ou fissuré doit être remplacé .



▶ Produit soumis à la directive DEEE. Il ne doit pas être jeté en poubelle domestique mais rapporté à un centre agréé pour le retraitement des déchets électriques et électroniques.