

VANNE A SPHERE LAITON A PURGE MALE / MALE A.C.S.

EVOLUTION PRODUIT



Attention nos robinets 542-543 évoluent

Actuellement 2 modèles sont en stock (suivant les DN) avec des dimensions différentes et des joints non interchangeables

Ancien modèle :



Nouveau modèle :



A Terme seul le nouveau modèle sera disponible (page 2 à 11)

VANNE A SPHERE LAITON A PURGE MALE / MALE A.C.S.

NOUVEAU

kiwa 

ISO 9001 : 2015



Dimensions : DN 3/8" à 1"
Raccordement : Mâle, Mâle BSP
Température Mini : - 10°C
Température Maxi : + 120°C
Pression Maxi : 25 Bars
Caractéristiques : A purge
Presse étoupe PTFE
Passage réduit

Matière : Laiton CW617N

VANNE A SPHERE LAITON A PURGE MALE / MALE A.C.S.

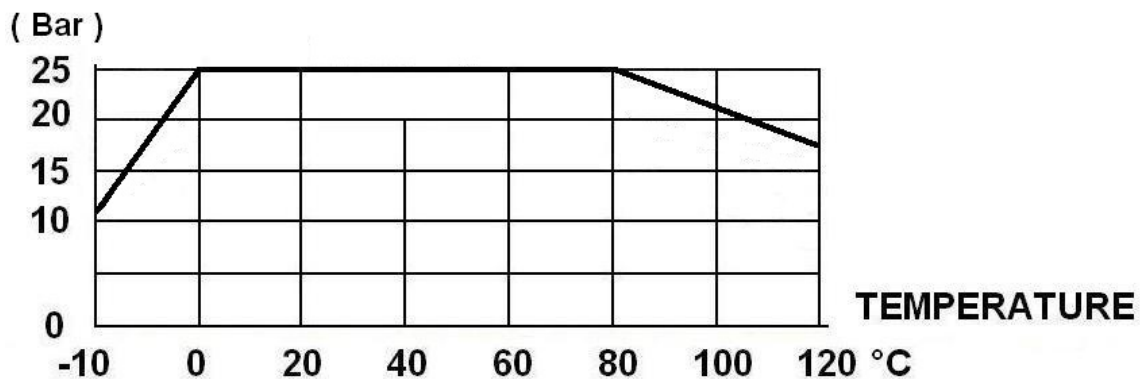
CARACTERISTIQUES :

- Passage réduit
- Bille pleine
- Presse étoupe PTFE
- Poignée aluminium ou manette papillon aluminium
- Purges 1/8" en DN 3/8" et 1/4" du DN 1/2" au 1"

UTILISATION :

- Réseaux d'adduction et de distribution d'eau
- Température mini admissible Ts : - 10°C
- Température maxi admissible Ts : + 120°C
- Pression maxi admissible Ps : 25 bars

COURBE PRESSION / TEMPERATURE (HORS VAPEUR) :

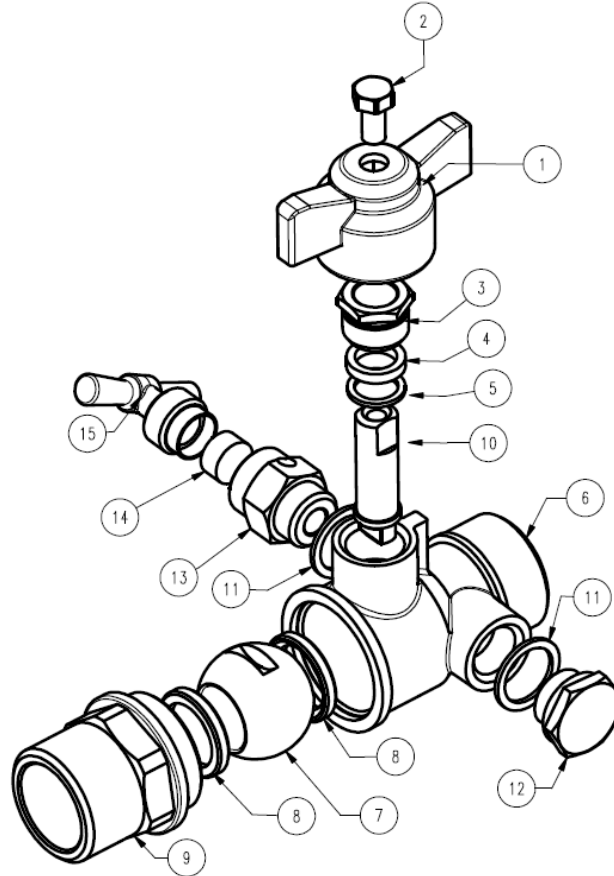


GAMME :

- Mâle / Mâle à purge avec manette papillon aluminium rouge **Ref. 542** du DN 3/8" au 1"
- Mâle / Mâle à purge avec poignée aluminium rouge **Ref. 543** du DN 3/8" au 1"

VANNE A SPHERE LAITON A PURGE MALE / MALE A.C.S.

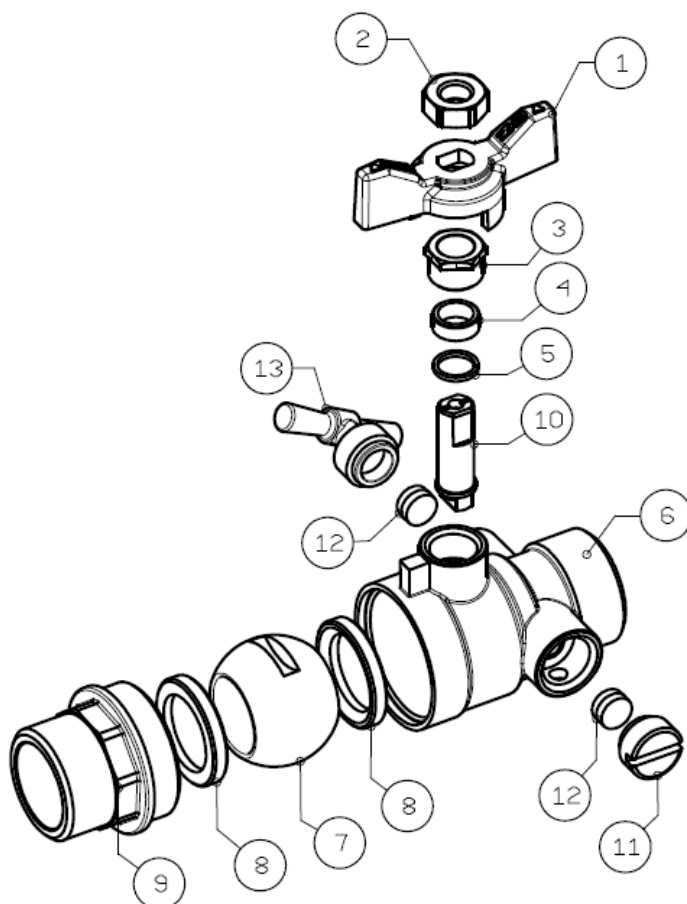
NOMENCLATURE MODELE MALE / MALE A PURGE AVEC MANETTE PAPILLON REF.542 DN3/8" :



Repère	Désignation	Matériaux Ref. 542 DN 3/8"
1	Manette papillon	Aluminium UNI 5076-74 revêtu avec peinture époxy
2	Vis manette papillon	Acier zingué UNI 5739
3	Ecrou presse étoupe	Laiton CW 614 N suivant EN 12164 brossé
4	Presse étoupe	PTFE
5	Bague anti friction	Laiton CW 614 N suivant EN 12164 brossé
6	Corps (extérieur)	Laiton CW 617 N suivant EN 12165 nickelé
6	Corps (intérieur)	Laiton CW 617 N suivant EN 12165 brossé
7	Sphère	Laiton CW 617 N suivant EN 12165 chromé
8	Siège	PTFE
9	Mamelon (extérieur)	Laiton CW 617 N suivant EN 12165 nickelé
9	Mamelon (intérieur)	Laiton CW 617 N suivant EN 12165 brossé
10	Axe	Laiton CW 614 N suivant EN 12164 brossé
11	Joint de bouchon	Fibres
12	Bouchon	Laiton CW 614 N suivant EN 12164 nickelé
13	Purge	Laiton CW 614 N suivant EN 12164 brossé
14	Joint de purge	NBR
15	Robinet de purge	Laiton CW 617 N suivant EN 12165 nickelé

VANNE A SPHERE LAITON A PURGE MALE / MALE A.C.S.

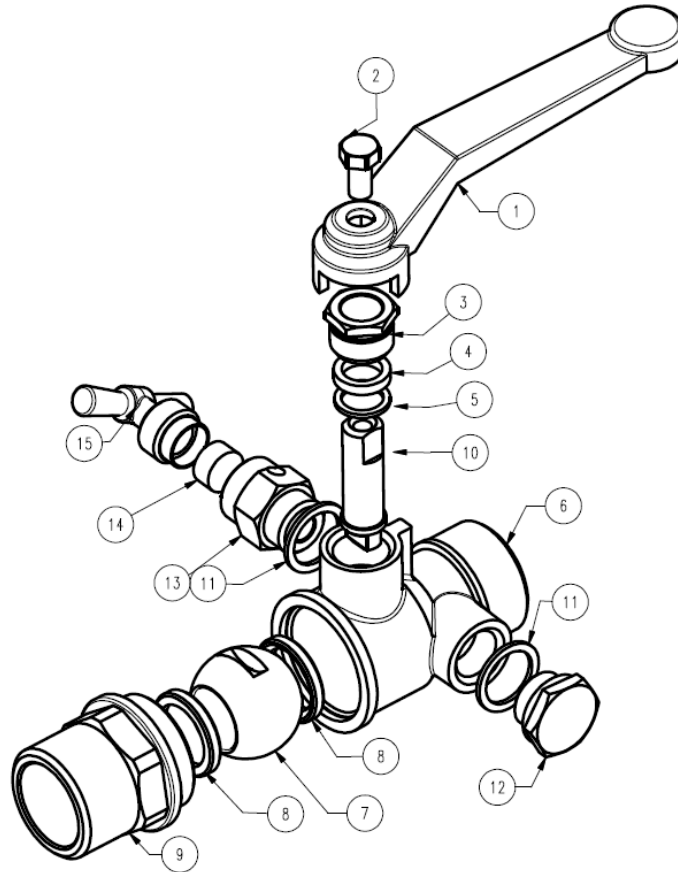
NOMENCLATURE MODELE MALE / MALE A PURGE AVEC MANETTE PAPILLON REF.542 DN1/2"-1" :



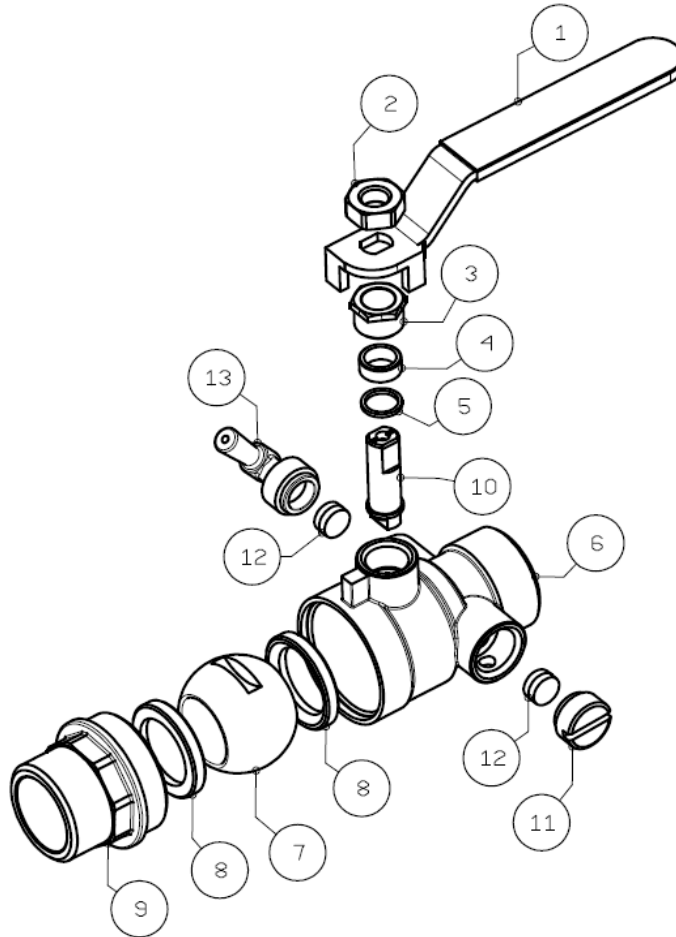
Repère	Désignation	Matériaux Ref. 542 DN 1/2-1"
1	Manette papillon	Aluminium UNI EN 1676 revêtu peinture époxy
2	Ecrou manette papillon	Acier zingué UNI 5739
3	Ecrou presse étoupe	Laiton CW 614 N suivant EN 12164 brossé
4	Presse étoupe	PTFE
5	Bague anti friction	Laiton CW 614 N suivant EN 12164 brossé
6	Corps (extérieur)	Laiton CW 617 N suivant EN 12165 nickelé
6	Corps (intérieur)	Laiton CW 617 N suivant EN 12165 brossé
7	Sphère	Laiton CW 617 N suivant EN 12165 chromé
8	Siège	PTFE
9	Mamelon (extérieur)	Laiton CW 617 N suivant EN 12165 nickelé
9	Mamelon (intérieur)	Laiton CW 617 N suivant EN 12165 brossé
10	Axe	Laiton CW 614 N suivant EN 12164 brossé
11	Bouchon	Laiton CW 614 N suivant EN 12164 nickelé
12	Joint	EPDM
13	Robinet de purge	Laiton CW 614 N suivant EN 12164 nickelé

VANNE A SPHERE LAITON A PURGE MALE / MALE A.C.S.

NOMENCLATURE MODELE MALE / MALE A PURGE AVEC POIGNEE ALUMINIUM REF.543 DN3/8" :



Repère	Désignation	Matériaux Ref. 543 DN 3/8"
1	Poignée	Aluminium UNI 5076-74 revêtu avec peinture époxy
2	Vis poignée	Acier zingué UNI 5739
3	Ecrou presse étoupe	Laiton CW 614 N suivant EN 12164 brossé
4	Presse étoupe	PTFE
5	Bague anti friction	Laiton CW 614 N suivant EN 12164 brossé
6	Corps (extérieur)	Laiton CW 617 N suivant EN 12165 nickelé
6	Corps (intérieur)	Laiton CW 617 N suivant EN 12165 brossé
7	Sphère	Laiton CW 617 N suivant EN 12165 chromé
8	Siège	PTFE
9	Mamelon (extérieur)	Laiton CW 617 N suivant EN 12165 nickelé
9	Mamelon (intérieur)	Laiton CW 617 N suivant EN 12165 brossé
10	Axe	Laiton CW 614 N suivant EN 12164 brossé
11	Joint de bouchon	Fibres
12	Bouchon	Laiton CW 614 N suivant EN 12164 nickelé
13	Purge	Laiton CW 614 N suivant EN 12164 brossé
14	Joint de purge	NBR
15	Robinet de purge	Laiton CW 617 N suivant EN 12165 nickelé

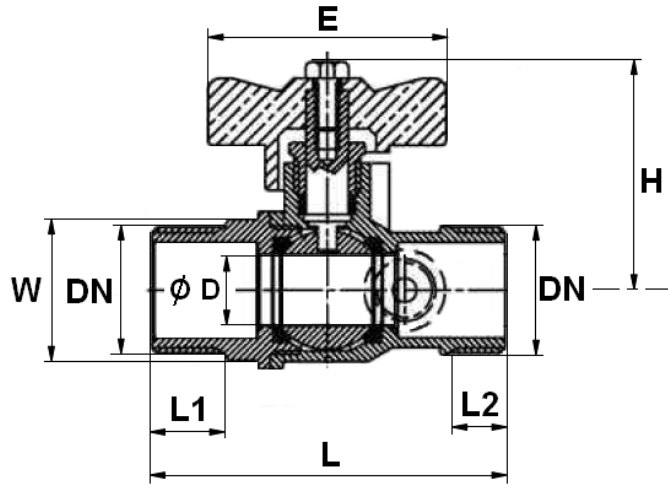
VANNE A SPHERE LAITON A PURGE MALE / MALE A.C.S.
NOMENCLATURE MODELE MALE / MALE A PURGE AVEC POIGNEE ACIER PLATE REF.543 DN1/2"-1" :


Repère	Désignation	Matériaux Ref. 543 DN 1/2-1"
1	Poignée	Acier galvanisé
2	Ecrou poignée	Acier zingué UNI 5739
3	Ecrou presse étoupe	Laiton CW 614 N suivant EN 12164 brossé
4	Presse étoupe	PTFE
5	Bague anti friction	Laiton CW 614 N suivant EN 12164 brossé
6	Corps (extérieur)	Laiton CW 617 N suivant EN 12165 nickelé
6	Corps (intérieur)	Laiton CW 617 N suivant EN 12165 brossé
7	Sphère	Laiton CW 617 N suivant EN 12165 chromé
8	Siège	PTFE
9	Mamelon (extérieur)	Laiton CW 617 N suivant EN 12165 nickelé
9	Mamelon (intérieur)	Laiton CW 617 N suivant EN 12165 brossé
10	Axe	Laiton CW 614 N suivant EN 12164 brossé
11	Bouchon	Laiton CW 614 N suivant EN 12164 nickelé
12	Joint	EPDM
13	Robinet de purge	Laiton CW 617 N suivant EN 12165 nickelé

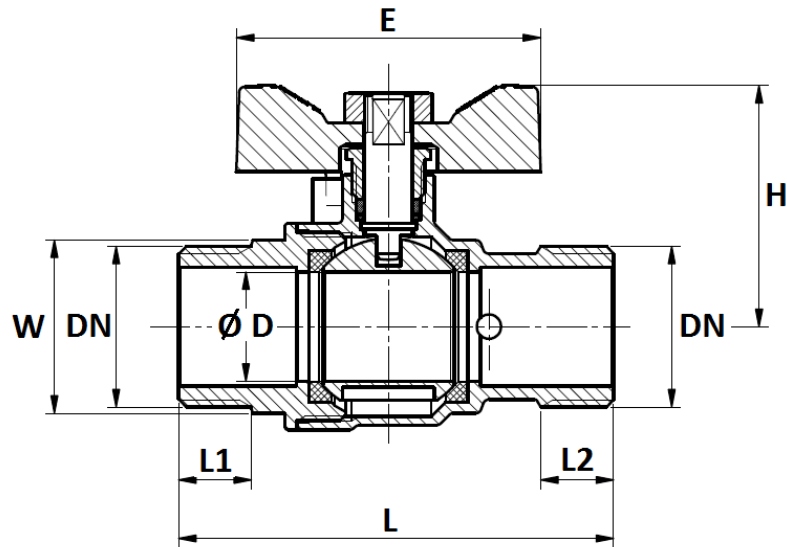
VANNE A SPHERE LAITON A PURGE MALE / MALE A.C.S.

DIMENSIONS MODELE MALE / MALE A PURGE A MANETTE PAPILLON REF.542 (en mm) :

DN 3/8"



DN 1/2" - 1"

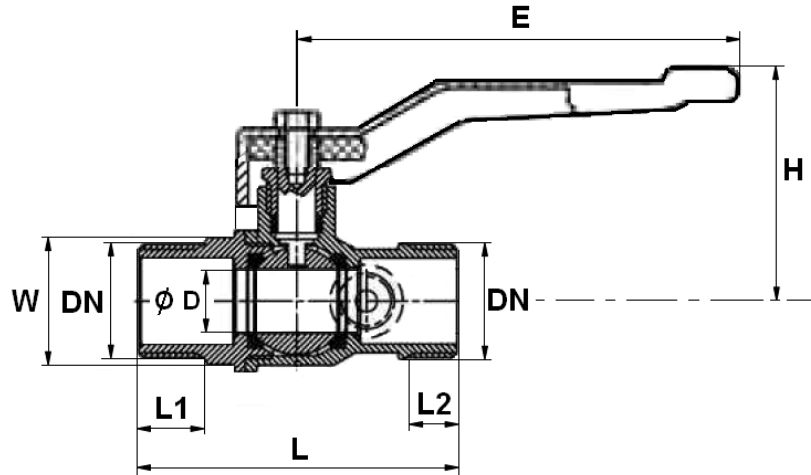


Ref.	DN	3/8"	1/2"	3/4"	1"
542	Ø D	10	13.5	18	23.5
	L	65	64	71.5	81
	L1	10	11	12	14
	L2	9.5	11	12	14
	E	50	50	50	60
	H	46	36.5	39.5	52.5
	W (sur plat)	17	22	28	34
	Purges (BSP)	1/8"	1/4"	1/4"	1/4"
	Poids (en Kg)	0.22	0.23	0.28	0.44

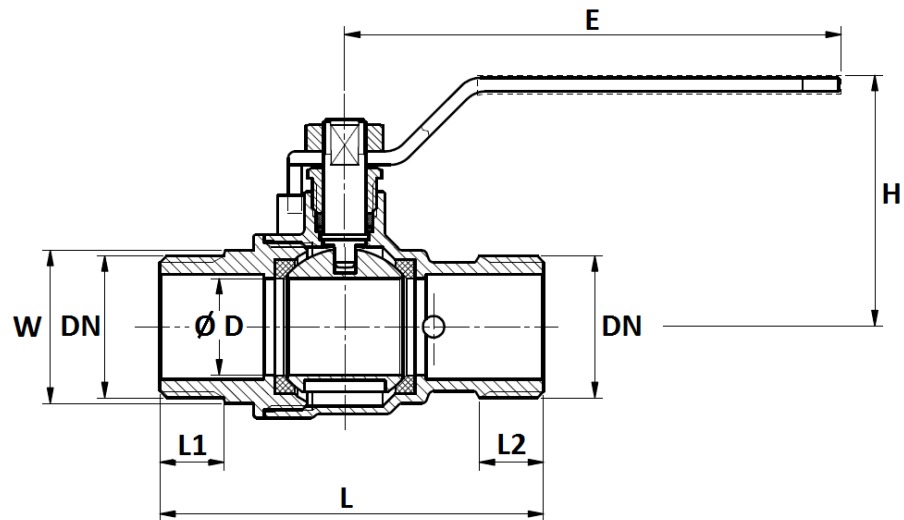
VANNE A SPHERE LAITON A PURGE MALE / MALE A.C.S.

DIMENSIONS MODELE MALE / MALE A PURGE A POIGNEE REF.543 (en mm) :

DN 3/8"



DN 1/2" - 1"



Ref.	DN	3/8"	1/2"	3/4"	1"
543	Ø D	10	13.5	18	23.5
	L	65	64	71.5	81
	L1	10	11	12	14
	L2	9.5	11	12	14
	E	87	80	92	115
	H	46	43.2	46.7	60.5
	W (sur plat)	17	22	27	34
	Purges (BSP)	1/8"	1/4"	1/4"	1/4"
	Poids (en Kg)	0.23	0.24	0.30	0.48

VANNE A SPHERE LAITON A PURGE MALE / MALE A.C.S.

NORMALISATIONS :

- Fabrication suivant la norme ISO 9001 : 2015
- DIRECTIVE 2014/68/UE : Produits exclus de la directive (Article 1. § 2.b)
- Attestation de conformité sanitaire **A.C.S. N° 18 ACC LY 029**
- Filetage mâle BSP cylindrique suivant la norme ISO 228-1

PRECONISATIONS : Les avis et conseils, les indications techniques, les propositions, que nous pouvons être amenés à donner ou à faire, n'impliquent de notre part aucune garantie. Il ne nous appartient pas d'apprécier les cahiers des charges ou descriptifs fournis. Il appartient au client de vérifier l'adéquation entre le choix du matériel et les conditions réelles d'utilisation.

VANNE A SPHERE LAITON A PURGE MALE / MALE A.C.S.

INSTRUCTIONS DE MONTAGE

REGLES GENERALES :

- Bien vérifier l'adéquation entre les robinets et les conditions de service réelles (nature du fluide, pression, température)
- Prévoir suffisamment de robinets pour pouvoir isoler les tronçons de tuyauterie ainsi que les appareils automatiques en vue de l'entretien et des réparations.
- Bien vérifier que les robinets installés soient conformes aux différentes normes en vigueur.
- **Réaliser les circuits de telle sorte que des manœuvres systématiques de contrôle soient effectuées régulièrement (au moins 2 manœuvres par an)**

INSTRUCTIONS DE MONTAGE :

- **Avant montage des robinets, bien nettoyer la tuyauterie afin d'en éliminer tout objet divers** (particulièrement les gouttes de soudure et copeaux métalliques) qui pourraient l'encombrer et qui pourraient venir bloquer la robinetterie.
- **Vérifier l'alignement des tuyauteries amont et aval (un alignement imparfait peut entraîner une contrainte importante sur la robinetterie)**
- **Bien vérifier l'encombrement entre les tuyauteries amont et aval, la robinetterie n'absorbera pas les écarts. Les déformations résultant de cette pratique peuvent entraîner des problèmes d'étanchéité, des difficultés de manœuvre, et même des ruptures.** En conséquence, présenter l'appareil en position pour bien vérifier les conditions d'assemblage.
- Avant l'assemblage, bien vérifier la propreté des filetages et taraudages.
- **Caler provisoirement les tronçons de tuyauterie qui n'ont pas encore leur support définitif. Ceci pour éviter d'appliquer sur la robinetterie des contraintes importantes.**
- Les longueurs de taraudage étant le plus souvent plus petites que les longueurs théoriques ISO/R7, il est indispensable de limiter la longueur filetée du tube, et de **bien vérifier que l'extrémité du tube ne vient pas buter en fond de filet.**
- Pour l'étanchéité de l'assemblage vanne tuyauterie, il est indispensable d'utiliser des produits compatibles avec les exigences de l' A.C.S. (attestation de conformité sanitaire) : **filasse proscrite.**
- Positionner de part et d'autre du robinet des colliers de maintien.
- Dans le cas de montage en réseau sanitaire, chauffage ou de climatisation avec tube PER, flexible et autres matériaux de synthèse, il est indispensable de bien maintenir ces tubes et flexibles par des colliers afin d'éviter toutes contraintes sur le robinet (cahier des prescriptions communes de mise en œuvre du CSTB).
- Pour le vissage du robinet, entraîner celui-ci en rotation du côté du vissage exclusivement et seulement sur le 6 pans. Utiliser une clé plate ou une clé à molette et pas de clé à griffes.
- **Ne jamais serrer les corps des robinets dans un étau.**
- Au vissage du robinet, serrer modérément. **Ne pas bloquer avec des rallonges de clé qui pourraient provoquer des ruptures ou des déformations du corps.**
- **D'une manière générale, pour toute robinetterie bâtiment et chauffage, ne pas dépasser le couple de 30Nm au serrage.**

Les avis et conseils de montage ci-dessus n'impliquent de notre part aucune garantie.

Ces conseils ont un caractère général. Ils mettent toutefois en évidence des interdictions absolues et des actions obligatoires qui, si elles n'étaient pas respectées, pourraient compromettre la sécurité du personnel ainsi que la fiabilité des robinets. Vous retrouverez ces obligations et actions obligatoires en gras dans le texte.

Sferaco 90 rue du Ruisseau 38297 St Quentin Fallavier Tél : 04.74.94.15.90 Fax : 04.74.95.62.08 Internet : www.sferaco.fr E-mail : sferaco@sferaco.fr

VANNE A SPHERE LAITON A PURGE MALE / MALE A.C.S.



Dimensions : DN 1"
Raccordement : Mâle, Mâle BSP
Température Mini : - 10°C
Température Maxi : + 120°C
Pression Maxi : 25 Bars
Caractéristiques : A purge
Presse étoupe PTFE
Passage réduit

Matière : Laiton

VANNE A SPHERE LAITON A PURGE MALE / MALE A.C.S.

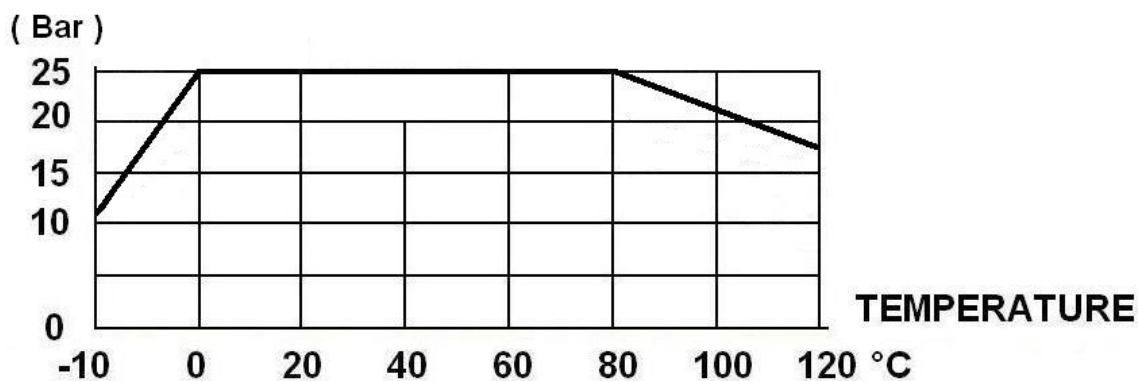
CARACTERISTIQUES :

- Passage réduit
- Bille pleine
- Presse étoupe PTFE
- Poignée aluminium ou manette papillon aluminium
- Purges DN1/4" du DN 1/2" au 1"

UTILISATION :

- Réseaux d'adduction et de distribution d'eau
- Température mini admissible Ts : - 10°C
- Température maxi admissible Ts : + 120°C
- Pression maxi admissible Ps : 25 bars

COURBE PRESSION / TEMPERATURE (HORS VAPEUR) :

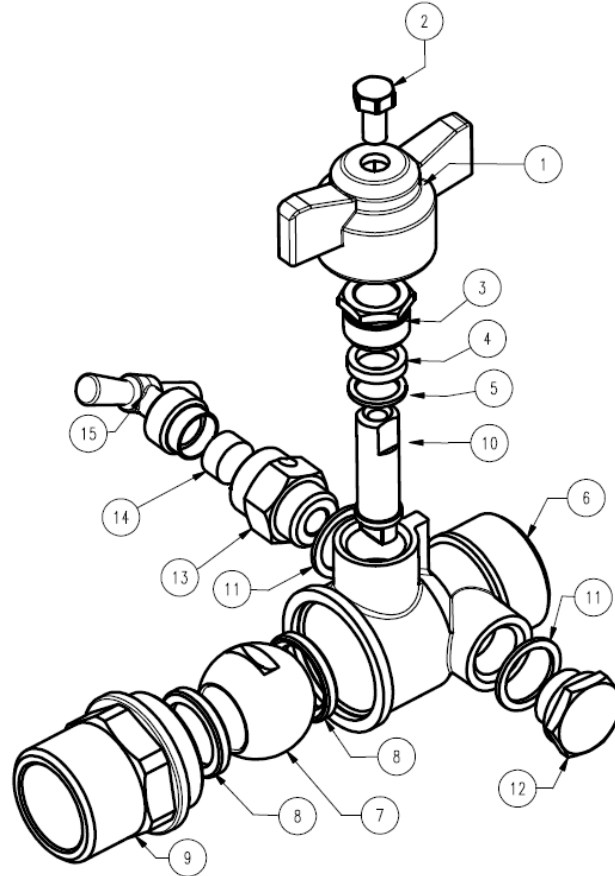


GAMME :

- Mâle / Mâle à purge avec manette papillon aluminium rouge **Ref. 542** DN 1"
- Mâle / Mâle à purge avec poignée aluminium rouge **Ref. 543** DN 1"

VANNE A SPHERE LAITON A PURGE MALE / MALE A.C.S.

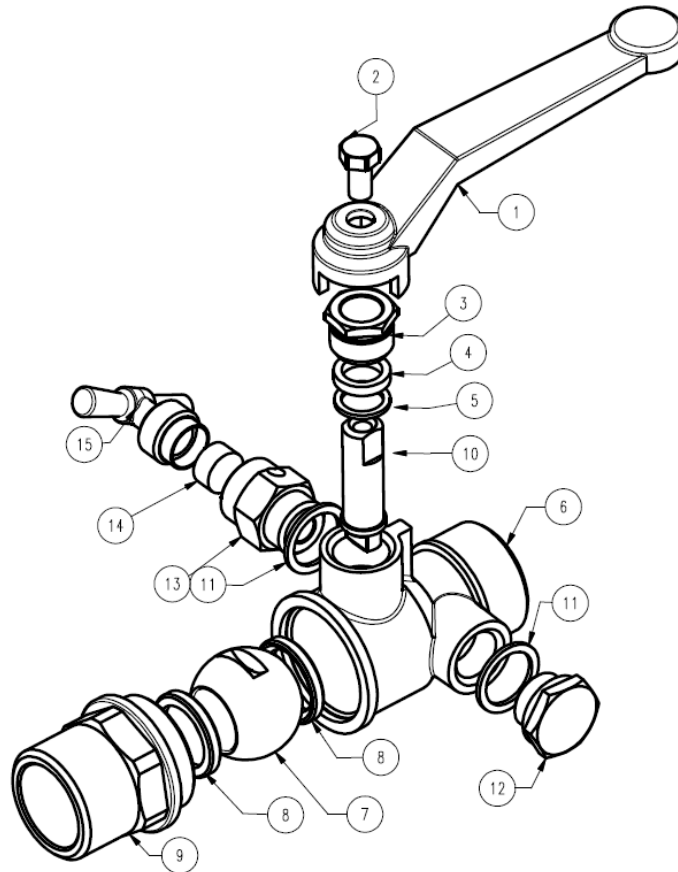
NOMENCLATURE MODELE MALE / MALE A PURGE AVEC MANETTE PAPILLON REF.542 :



Repère	Désignation	Matériaux Ref. 542 DN 1/2" – 1"
1	Manette papillon	Aluminium UNI 5076-74 revêtu avec peinture époxy
2	Vis manette papillon	Acier zingué UNI 5739
3	Ecrou presse étoupe	Laiton CW 614 N suivant EN 12164 brossé
4	Presse étoupe	PTFE
5	Bague anti friction	Laiton CW 614 N suivant EN 12164 brossé
6	Corps (extérieur)	Laiton CW 617 N suivant EN 12165 nickelé
6	Corps (intérieur)	Laiton CW 617 N suivant EN 12165 brossé
7	Sphère	Laiton CW 617 N suivant EN 12165 chromé
8	Siège	PTFE
9	Mamelon (extérieur)	Laiton CW 617 N suivant EN 12165 nickelé
9	Mamelon (intérieur)	Laiton CW 617 N suivant EN 12165 brossé
10	Axe	Laiton CW 614 N suivant EN 12164 brossé
11	Joint de bouchon	Fibres
12	Bouchon	Laiton CW 614 N suivant EN 12164 nickelé
13	Purge	Laiton CW 614 N suivant EN 12164 nickelé
14	Joint de purge	NBR
15	Robinet de purge	Laiton CW 617 N suivant EN 12165 nickelé

VANNE A SPHERE LAITON A PURGE MALE / MALE A.C.S.

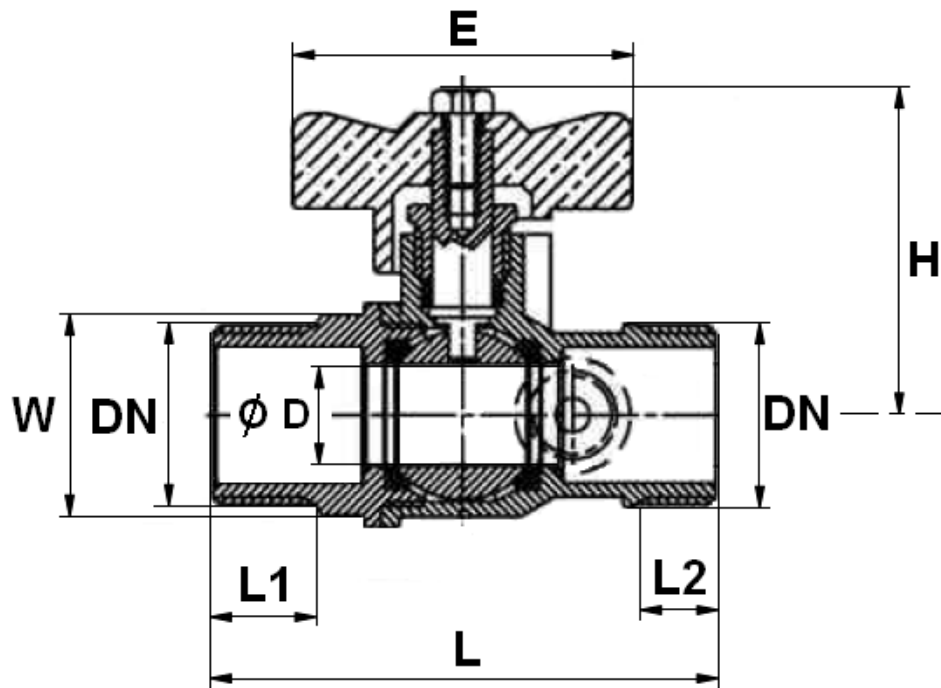
NOMENCLATURE MODELE MALE / MALE A PURGE AVEC POIGNEE ALUMINIUM REF.543 :



Repère	Désignation	Matériaux Ref. 543 DN 1/2" – 1"
1	Poignée	Aluminium UNI 5076-74 revêtu avec peinture époxy
2	Ecrou poignée	Acier zingué UNI 5739
3	Ecrou presse étoupe	Laiton CW 614 N suivant EN 12164 brossé
4	Presse étoupe	PTFE
5	Bague anti friction	Laiton CW 614 N suivant EN 12164 brossé
6	Corps (extérieur)	Laiton CW 617 N suivant EN 12165 nickelé
6	Corps (intérieur)	Laiton CW 617 N suivant EN 12165 brossé
7	Sphère	Laiton CW 617 N suivant EN 12165 chromé
8	Siège	PTFE
9	Mamelon (extérieur)	Laiton CW 617 N suivant EN 12165 nickelé
9	Mamelon (intérieur)	Laiton CW 617 N suivant EN 12165 brossé
10	Axe	Laiton CW 614 N suivant EN 12164 brossé
11	Joint de bouchon	Fibres
12	Bouchon	Laiton CW 614 N suivant EN 12164 nickelé
13	Purge	Laiton CW 614 N suivant EN 12164 nickelé
14	Joint de purge	NBR
15	Robinet de purge	Laiton CW 617 N suivant EN 12165 nickelé

VANNE A SPHERE LAITON A PURGE MALE / MALE A.C.S.

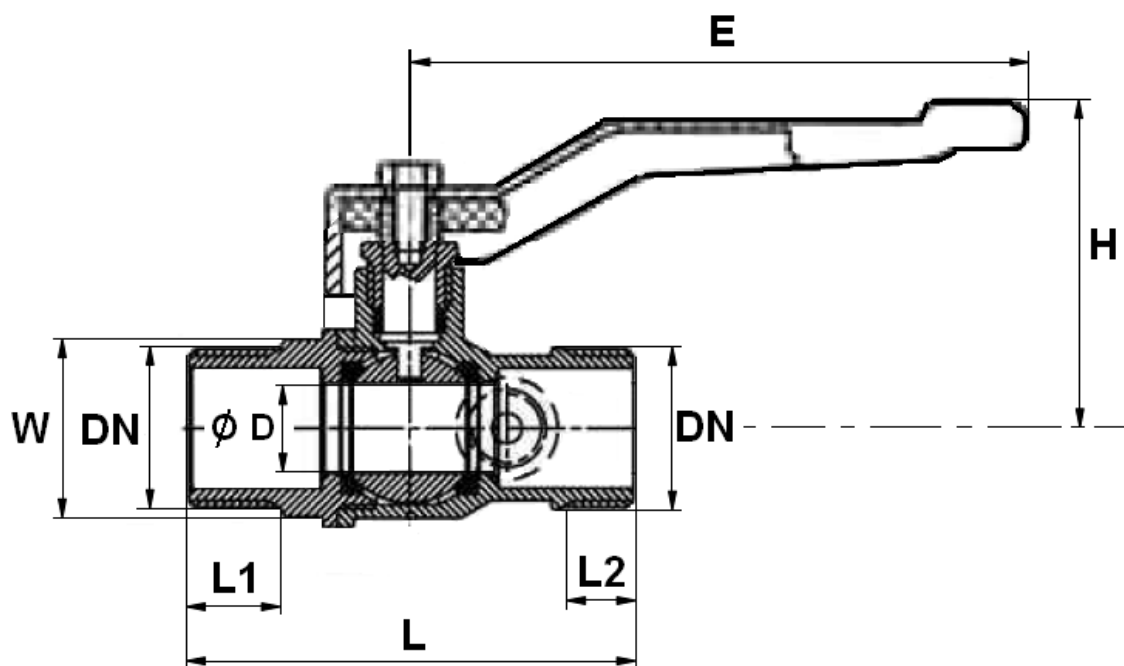
DIMENSIONS MODELE MALE / MALE A PURGE A MANETTE PAPILLON REF.542 (en mm) :



Ref.	DN	1"
542	Ø D	20
	L	83
	L1	15.5
	L2	15
	E	65
	H	60
	W (sur plat)	34
	Purges (BSP)	1/4"
	Poids (en Kg)	0.500

VANNE A SPHERE LAITON A PURGE MALE / MALE A.C.S.

DIMENSIONS MODELE MALE / MALE A PURGE A POIGNEE ALUMINIUM REF.543 (en mm) :



Ref.	DN	1"
543	Ø D	20
	L	83
	L1	15.5
	L2	15
	E	112
	H	60
	W (sur plat)	34
	Purges (BSP)	1/4"
	Poids (en Kg)	0.500

VANNE A SPHERE LAITON A PURGE MALE / MALE A.C.S.

NORMALISATIONS :

- Fabrication suivant la norme ISO 9001 : 2008
- DIRECTIVE 97/23/CE : Produits exclus de la directive (Article 1, § 3.2)
- Attestation de conformité sanitaire **A.C.S. N° 13 ACC LY 137**
- Filetage mâle BSP cylindrique suivant la norme ISO 228-1

PRECONISATIONS : Les avis et conseils, les indications techniques, les propositions, que nous pouvons être amenés à donner ou à faire, n'impliquent de notre part aucune garantie. Il ne nous appartient pas d'apprécier les cahiers des charges ou descriptifs fournis. Il appartient au client de vérifier l'adéquation entre le choix du matériel et les conditions réelles d'utilisation.

VANNE A SPHERE LAITON A PURGE MALE / MALE A.C.S.

INSTRUCTIONS DE MONTAGE

REGLES GENERALES :

- Bien vérifier l'adéquation entre les robinets et les conditions de service réelles (nature du fluide, pression, température)
- Prévoir suffisamment de robinets pour pouvoir isoler les tronçons de tuyauterie ainsi que les appareils automatiques en vue de l'entretien et des réparations.
- Bien vérifier que les robinets installés soient conformes aux différentes normes en vigueur.
- **Réaliser les circuits de telle sorte que des manœuvres systématiques de contrôle soient effectuées régulièrement (au moins 2 manœuvres par an)**

INSTRUCTIONS DE MONTAGE :

- **Avant montage des robinets, bien nettoyer la tuyauterie afin d'en éliminer tout objet divers** (particulièrement les gouttes de soudure et copeaux métalliques) qui pourraient l'encombrer et qui pourraient venir bloquer la robinetterie.
- **Vérifier l'alignement des tuyauteries amont et aval (un alignement imparfait peut entraîner une contrainte importante sur la robinetterie)**
- **Bien vérifier l'encombrement entre les tuyauteries amont et aval, la robinetterie n'absorbera pas les écarts. Les déformations résultant de cette pratique peuvent entraîner des problèmes d'étanchéité, des difficultés de manœuvre, et même des ruptures.** En conséquence, présenter l'appareil en position pour bien vérifier les conditions d'assemblage.
- Avant l'assemblage, bien vérifier la propreté des filetages et taraudages.
- **Caler provisoirement les tronçons de tuyauterie qui n'ont pas encore leur support définitif. Ceci pour éviter d'appliquer sur la robinetterie des contraintes importantes.**
- Les longueurs de taraudage étant le plus souvent plus petites que les longueurs théoriques ISO/R7, il est indispensable de limiter la longueur filetée du tube, et de **bien vérifier que l'extrémité du tube ne vient pas buter en fond de filet.**
- Pour l'étanchéité de l'assemblage vanne tuyauterie, il est indispensable d'utiliser des produits compatibles avec les exigences de l' A.C.S. (attestation de conformité sanitaire) : **filasse proscrite.**
- Positionner de part et d'autre du robinet des colliers de maintien.
- Dans le cas de montage en réseau sanitaire, chauffage ou de climatisation avec tube PER, flexible et autres matériaux de synthèse, il est indispensable de bien maintenir ces tubes et flexibles par des colliers afin d'éviter toutes contraintes sur le robinet (cahier des prescriptions communes de mise en œuvre du CSTB).
- Pour le vissage du robinet, entraîner celui-ci en rotation du côté du vissage exclusivement et seulement sur le 6 pans. Utiliser une clé plate ou une clé à molette et pas de clé à griffes.
- **Ne jamais serrer les corps des robinets dans un étau.**
- Au vissage du robinet, serrer modérément. **Ne pas bloquer avec des rallonges de clé qui pourraient provoquer des ruptures ou des déformations du corps.**
- **D'une manière générale, pour toute robinetterie bâtiment et chauffage, ne pas dépasser le couple de 30Nm au serrage.**

Les avis et conseils de montage ci-dessus n'impliquent de notre part aucune garantie.

Ces conseils ont un caractère général. Ils mettent toutefois en évidence des interdictions absolues et des actions obligatoires qui, si elles n'étaient pas respectées, pourraient compromettre la sécurité du personnel ainsi que la fiabilité des robinets. Vous retrouverez ces obligations et actions obligatoires en gras dans le texte.

Sferaco 90 rue du Ruisseau 38297 St Quentin Fallavier Tél : 04.74.94.15.90 Fax : 04.74.95.62.08 Internet : www.sferaco.fr E-mail : sferaco@sferaco.fr