

VANNE A SPHERE LAITON ACS PN40 SERIE REFERENCE + SANS PLOMB



ISO 9001 : 2015



Dimensions : DN 1/4" à 4"
Raccordement : Mâle, Femelle BSP
Température Mini : - 10°C
Température Maxi : + 120°C
Pression Maxi : 40 Bars
Caractéristiques : Axe inéjectable
Presse étoupe PTFE
Passage intégral

Matière : Corps laiton sans plomb CW510L (CuZn42)

* la garantie fabrication ne couvre pas les défauts d'installation ni les défauts d'usure



VANNE A SPHERE LAITON ACS PN40 SERIE REFERENCE + SANS PLOMB

CARACTERISTIQUES :

- Corps laiton sans plomb CW510L (CuZn42)
- Laiton conforme à la liste des matériaux autorisés par la 4MS
- Passage intégral
- Axe inéjectable
- Sphère inox à partir du DN3/4"
- Presse étoupe PTFE
- Poignée acier plate ou manette papillon aluminium
- Ecrou poignée revêtu Dacromet (protection brouillard salin)
- Marquage corps " 9SP " avec ACS, date de fabrication et logo
- Numéro ACS sur la poignée
- Poignée réversible

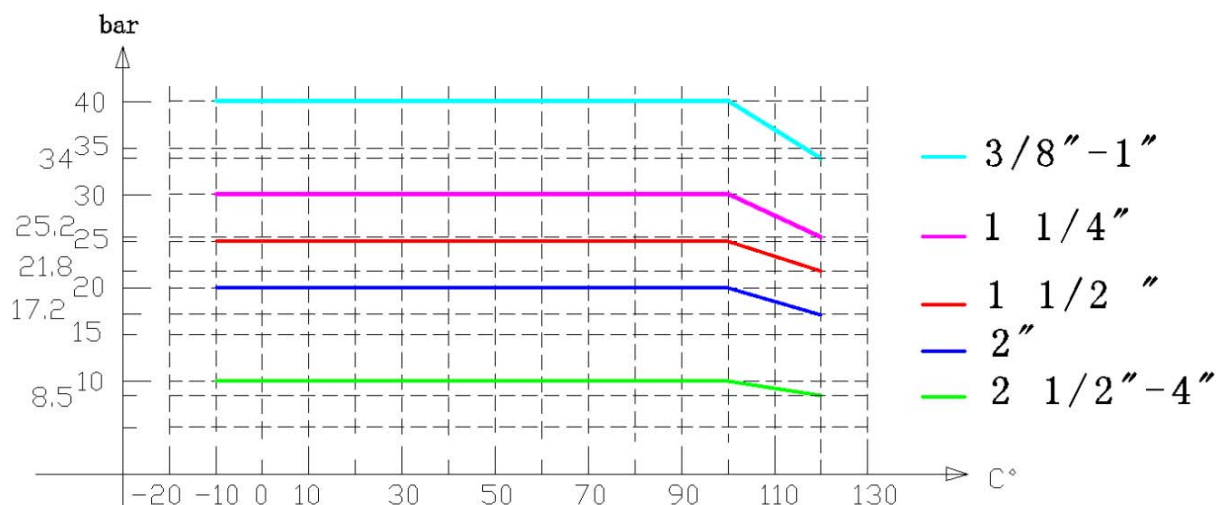
UTILISATION :

- Chauffage sanitaire, eau potable, climatisation, arrosage et irrigation
- Température mini admissible Ts : - 10°C
- Température maxi admissible Ts :+ 120°C
- Pressions maxi admissibles Ps : 40 bars jusqu'au DN 1" , 30 bars en 1"1/4 , 25 bars en 1"1/2 , 20 bars en 2" et 10 bars au delà

GAMME :

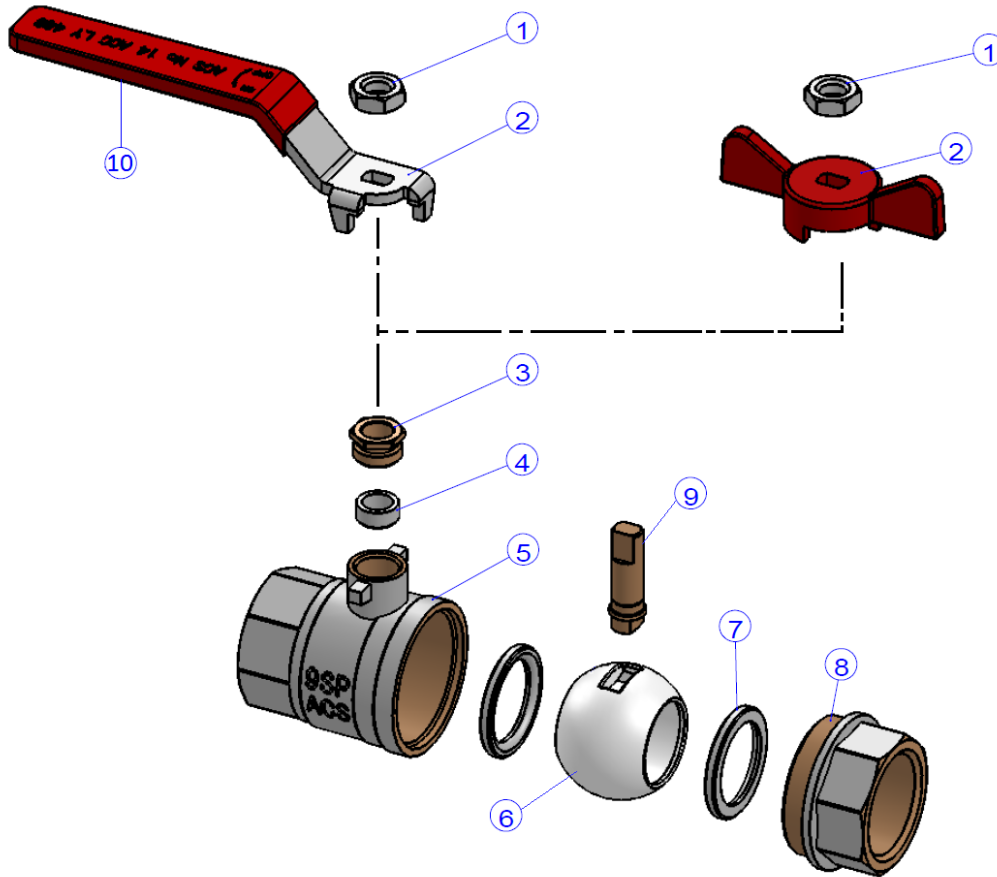
- Femelle / Femelle avec poignée acier plate bleue **Ref. 501** du 1/4" au 4"
- Femelle / Femelle avec poignée acier plate rouge **Ref. 509** du 1/4" au 4"
- Femelle / Femelle avec manette papillon rouge **Ref. 525** du 1/4" au 1"
- Mâle / Femelle avec poignée acier plate bleue **Ref. 517** du 1/4" au 2"
- Mâle / Femelle avec poignée acier plate rouge **Ref. 571** du 1/4" au 2"
- Mâle / Femelle avec manette papillon rouge **Ref. 570** du 1/4" au 1"
- Mâle / Mâle avec poignée acier plate bleue **Ref. 518** du 3/8" au 2"
- Mâle / Mâle avec poignée acier plate rouge **Ref. 566** du 3/8" au 2"
- Mâle / Mâle avec manette papillon rouge **Ref. 565** du 3/8" au 1"
- Femelle / Femelle avec purge avec poignée acier plate rouge **Ref. 510** du 1/2" au 2"
- Femelle / Femelle avec purge avec manette papillon rouge **Ref. 530** du 1/2" au 1"

COURBE PRESSION / TEMPERATURE (HORS VAPEUR) :



VANNE A SPHERE LAITON ACS PN40 SERIE REFERENCE + SANS PLOMB

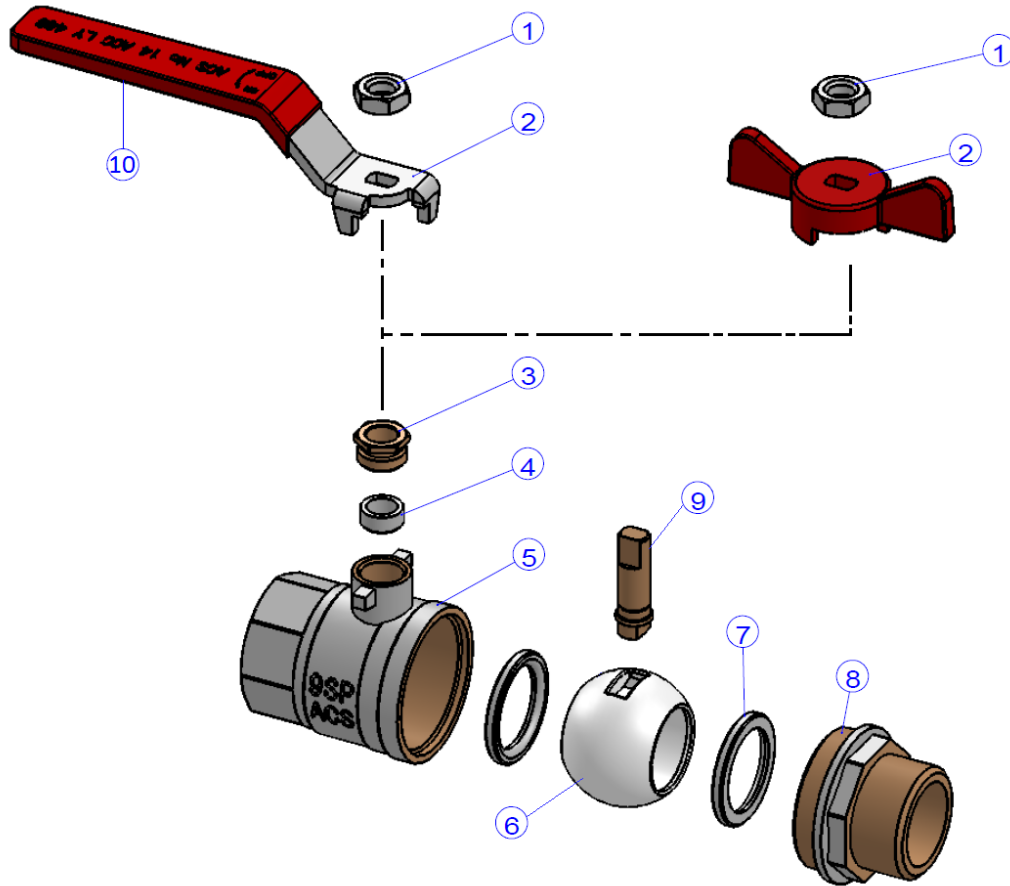
NOMENCLATURE MODELES FEMELLE - FEMELLE :



Repère	Désignation	Matériaux 501-509	Matériaux 525
1	Ecrou poignée	Acier Q235 revêtu Dacromet	
2	Poignée	Acier Q235 chromé	Aluminium
3	Ecrou presse étoupe	Laiton CW 614 N suivant EN 12165	
4	Presse étoupe	PTFE	
5	Corps (extérieur)	Laiton CW 510 L (CuZn42) suivant EN 12165 nickelé	
5	Corps (intérieur)	Laiton CW 510 L (CuZn42) suivant EN 12165 brossé	
6	Sphère DN1/4" - 1/2"	Laiton CW 510 L (CuZn42) suivant EN 12165 chromé	
6	Sphère DN3/4" - 4"	Inox AISI 304	
7	Siège	PTFE	
8	Mamelon (extérieur)	Laiton CW 510 L (CuZn42) suivant EN 12165 nickelé	
8	Mamelon (intérieur)	Laiton CW 510 L (CuZn42) suivant EN 12165 brossé	
9	Axe	Laiton CW 617 N suivant EN 12165	
10	Gaine poignée	Plastique	-

VANNE A SPHERE LAITON ACS PN40 SERIE REFERENCE + SANS PLOMB

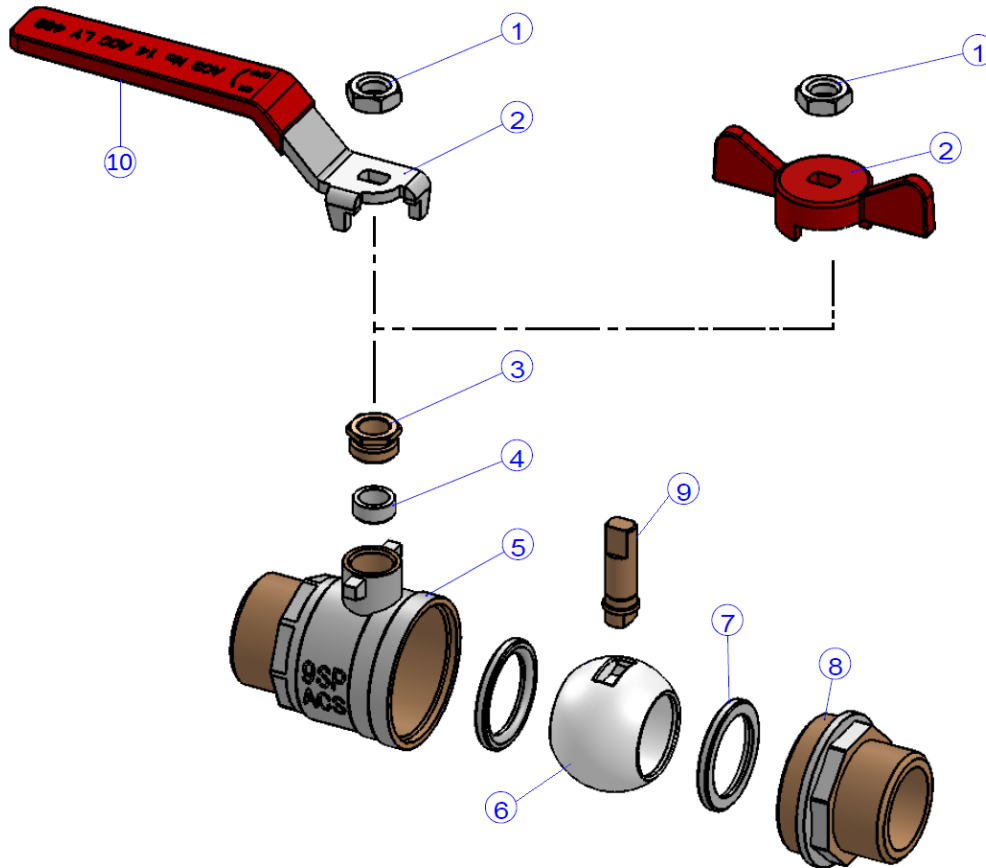
NOMENCLATURE MODELES MALE - FEMELLE :



Repère	Désignation	Matériaux 517-571	Matériaux 570
1	Ecrou poignée	Acier Q235 revêtu Dacromet	
2	Poignée	Acier Q235 chromé	Aluminium
3	Ecrou presse étoupe	Laiton CW 614 N suivant EN 12165	
4	Presse étoupe	PTFE	
5	Corps (extérieur)	Laiton CW 510 L (CuZn42) suivant EN 12165 nickelé	
5	Corps (intérieur)	Laiton CW 510 L (CuZn42) suivant EN 12165 brossé	
6	Sphère DN1/4" - 1/2"	Laiton CW 510 L (CuZn42) suivant EN 12165 chromé	
6	Sphère DN3/4" - 2"	Inox AISI 304	
7	Siège	PTFE	
8	Mamelon (extérieur)	Laiton CW 510 L (CuZn42) suivant EN 12165 nickelé	
8	Mamelon (intérieur)	Laiton CW 510 L (CuZn42) suivant EN 12165 brossé	
9	Axe	Laiton CW 617 N suivant EN 12165	
10	Gaine poignée	Plastique	-

VANNE A SPHERE LAITON ACS PN40 SERIE REFERENCE + SANS PLOMB

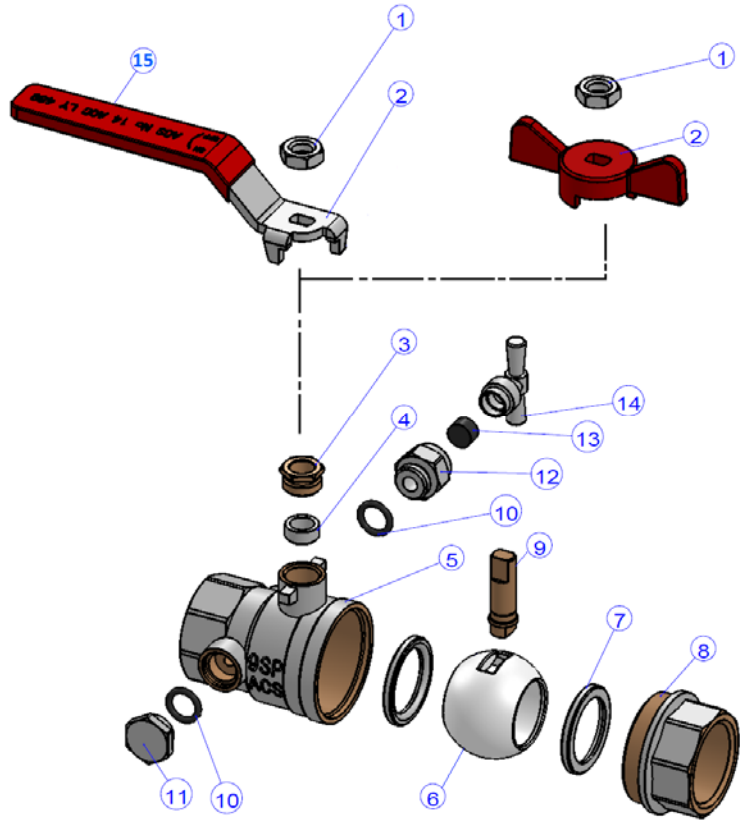
NOMENCLATURE MODELES MALE - MALE :



Repère	Désignation	Matériaux 518-566	Matériaux 565
1	Ecrou poignée	Acier Q235 revêtu Dacromet	
2	Poignée	Acier Q235 chromé	Aluminium
3	Ecrou presse étoupe	Laiton CW 614 N suivant EN 12165	
4	Presse étoupe	PTFE	
5	Corps (extérieur)	Laiton CW 510 L (CuZn42) suivant EN 12165 nickelé	
5	Corps (intérieur)	Laiton CW 510 L (CuZn42) suivant EN 12165 brossé	
6	Sphère DN3/8" - 1/2"	Laiton CW 510 L (CuZn42) suivant EN 12165 chromé	
6	Sphère DN3/4" - 2"	Inox AISI 304	
7	Siège	PTFE	
8	Mamelon (extérieur)	Laiton CW 510 L (CuZn42) suivant EN 12165 nickelé	
8	Mamelon (intérieur)	Laiton CW 510 L (CuZn42) suivant EN 12165 brossé	
9	Axe	Laiton CW 617 N suivant EN 12165	
10	Gaine poignée	Plastique	-

VANNE A SPHERE LAITON ACS PN40 SERIE REFERENCE + SANS PLOMB

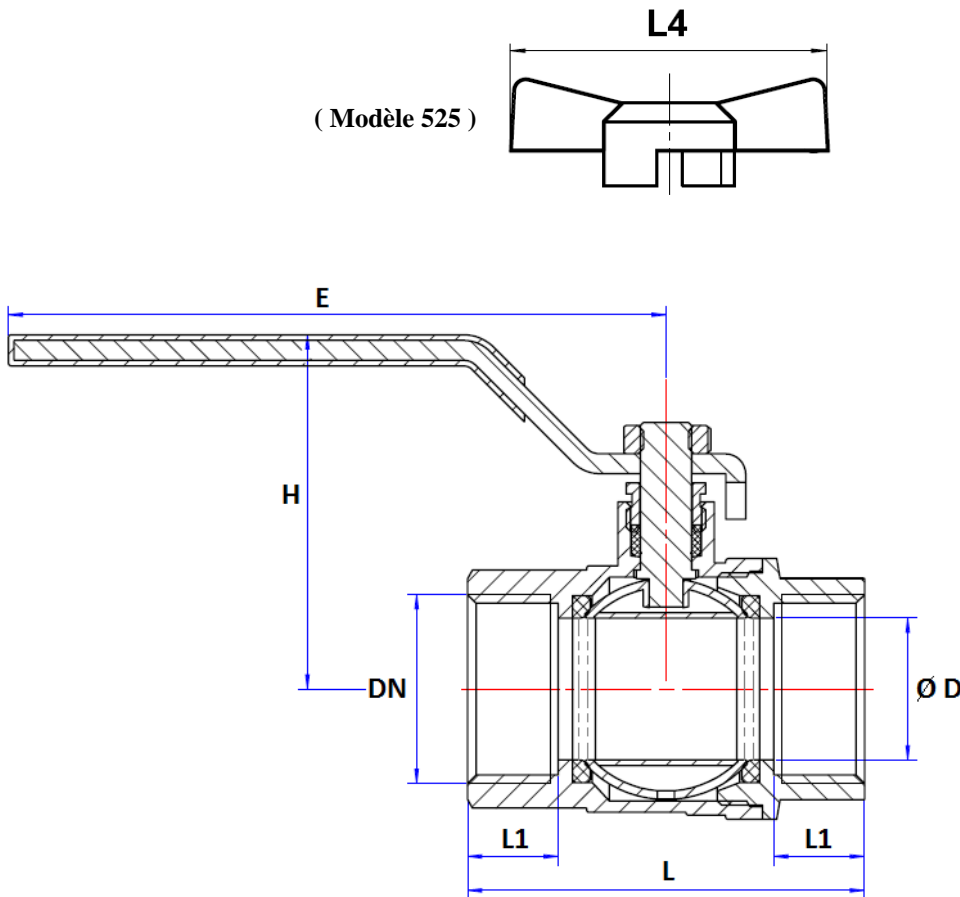
NOMENCLATURE MODELES FEMELLE – FEMELLE A PURGE :



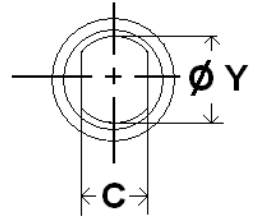
Repère	Désignation	Matériaux 510	Matériaux 530
1	Ecrou poignée	Acier Q235 revêtu Dacromet	
2	Poignée	Acier Q235 chromé	Aluminium
3	Ecrou presse étoupe	Laiton CW 614 N suivant EN 12165	
4	Presse étoupe	PTFE	
5	Corps (extérieur)	Laiton CW 510 L (CuZn42) suivant EN 12165 nickelé	
5	Corps (intérieur)	Laiton CW 510 L (CuZn42) suivant EN 12165 brossé	
6	Sphère DN1/2"	Laiton CW 510 L (CuZn42) suivant EN 12165 chromé	
6	Sphère DN3/4" - 2"	Inox AISI 304	
7	Siège	PTFE	
8	Mamelon (extérieur)	Laiton CW 510 L (CuZn42) suivant EN 12165 nickelé	
8	Mamelon (intérieur)	Laiton CW 510 L (CuZn42) suivant EN 12165 brossé	
9	Axe	Laiton CW 617 N suivant EN 12165	
10	Joint torique	NBR	
11	Bouchon	Laiton CW 617 N suivant EN 12165 nickelé	
12	Raccord	Laiton CW 617 N suivant EN 12165 nickelé	
13	Bague	NBR	
14	Manette	Laiton CW 617 N suivant EN 12165 nickelé	
15	Gaine poignée	Plastique	-

VANNE A SPHERE LAITON ACS PN40 SERIE REFERENCE + SANS PLOMB

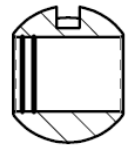
DIMENSIONS MODELES FEMELLE / FEMELLE (en mm) :



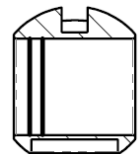
Dimensions de l'axe :



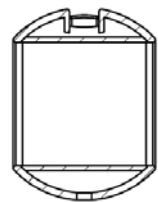
Sphère DN 1/4" - 3/8"



Sphère DN 1/2"



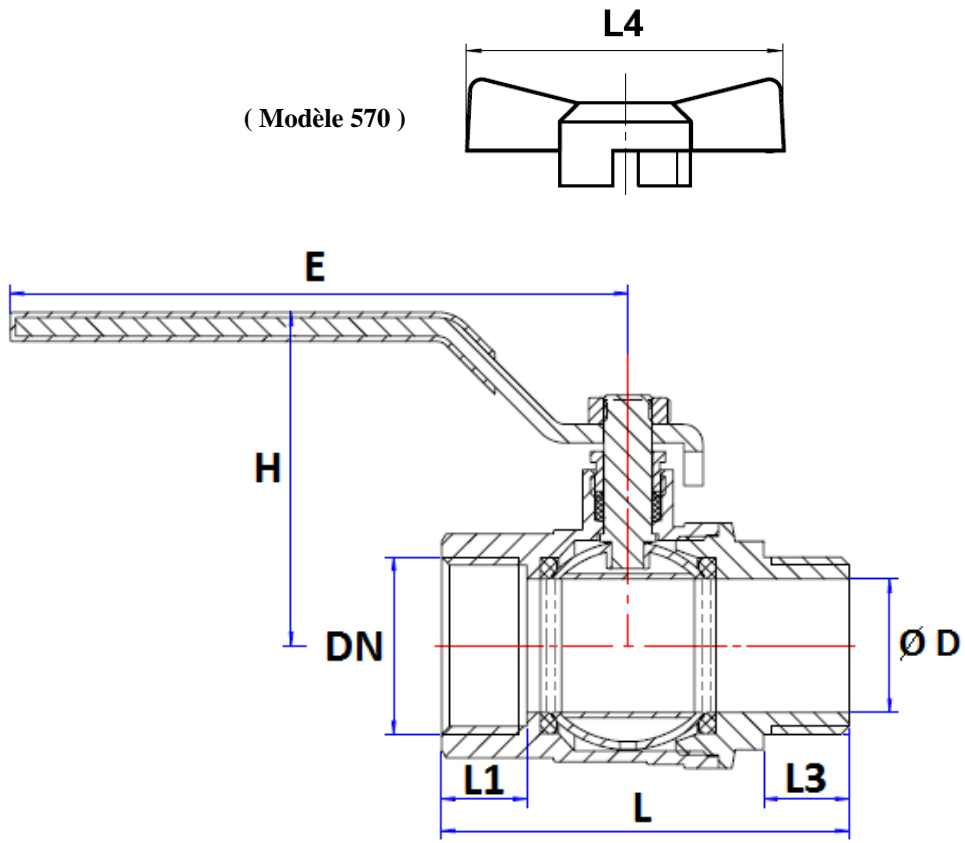
Sphère DN 3/4" - 4"



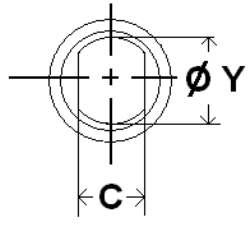
Ref.	DN	1/4"	3/8"	1/2"	3/4"	1"	1"1/4"	1"1/2"	2"	2"1/2"	3"	4"
501 509 525	Ø D	9.5	10	15	20	25	32	39.5	49.5	63	79	99
	L	45	45	53	61.4	70	84	94	105	136	160	189
	L1	12	12	13	14.5	16	18	19	19	25	28	32
	L4	54	54	54	70	70						
	E	80	80	90	101	116	122	140	140	240	240	240
	H	42.3	42.3	46	58.5	62.5	73	78.5	98	124.5	135	149
	C	4.8	4.8	4.8	5.8	5.8	6.8	6.8	7.8	11.8	11.8	11.8
	Ø Y	6	6	8	9	9	9.8	9.8	9.8	13.5	13.5	13.5
Ref. 525	Poids (en Kg)	0.125	0.109	0.177	0.250	0.415						
Ref. 501/509	Poids (en Kg)	0.152	0.136	0.209	0.287	0.451	0.794	0.909	1.474	3.374	4.925	7.371

VANNE A SPHERE LAITON ACS PN40 SERIE REFERENCE + SANS PLOMB

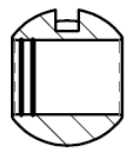
DIMENSIONS MODELES MALE / FEMELLE (en mm) :



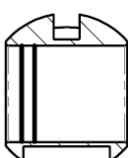
Dimensions de l'axe :



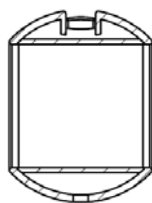
Sphère DN 1/4" - 3/8"



Sphère DN 1/2"



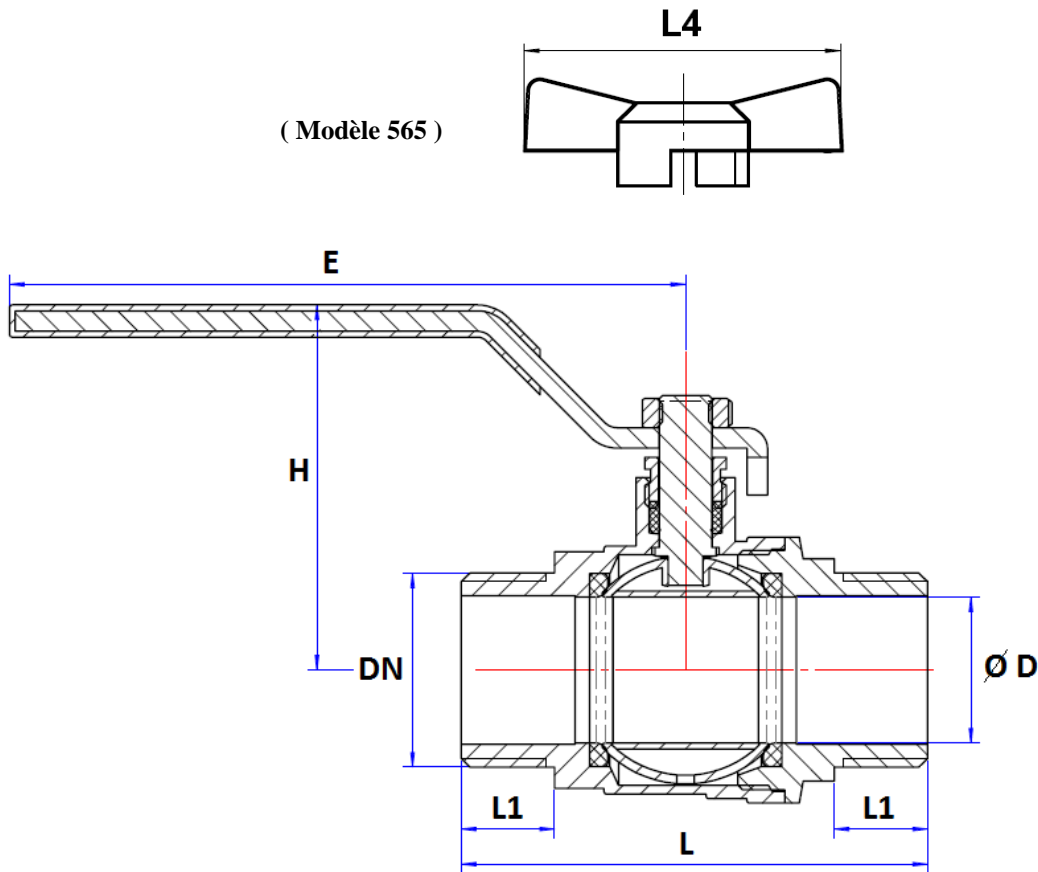
Sphère DN 3/4" - 2"



Ref.	DN	1/4"	3/8"	1/2"	3/4"	1"	1"1/4"	1"1/2"	2"
517 570 571	Ø D	9.5	10	15	20	25	32	39.5	49.5
	L	49.5	49.5	58.5	66.4	76.5	89.5	104.5	116
	L1	12	12	13	14.5	16	18	19	19
	L3	10	10	12	14	16	16	17.5	19
	L4	54	54	54	70	70			
	E	80	80	90	101	116	122	140	140
	H	42.3	42.3	46	58.5	62.5	73	78.5	98
	C	4.8	4.8	4.8	5.8	5.8	6.8	6.8	7.8
	Ø Y	6	6	8	9	9	9.8	9.8	9.8
Ref. 570	Poids (en Kg)	0.123	0.119	0.186	0.254	0.420			
Ref. 517/571	Poids (en Kg)	0.150	0.146	0.218	0.289	0.472	0.820	1.148	1.570

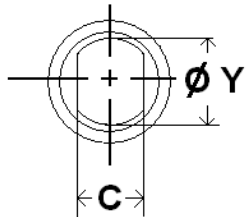
VANNE A SPHERE LAITON ACS PN40 SERIE REFERENCE + SANS PLOMB

DIMENSIONS MODELES MALE / MALE (en mm) :

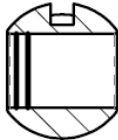


(Modèle 565)

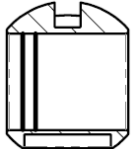
Dimensions de l'axe :



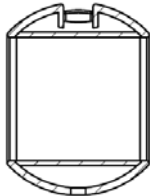
Sphère DN 3/8"



Sphère DN 1/2"



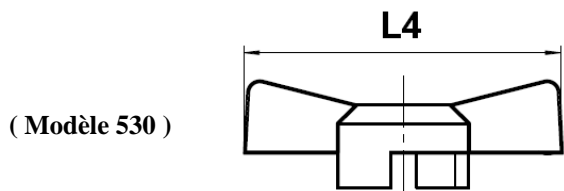
Sphère DN 3/4" - 2"



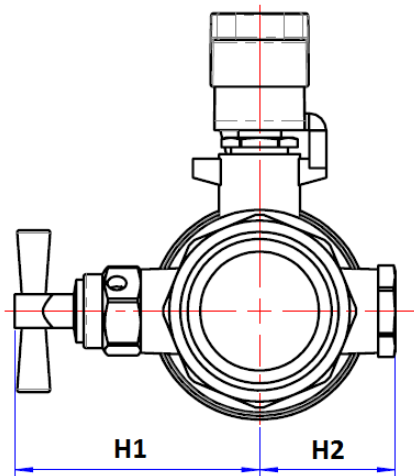
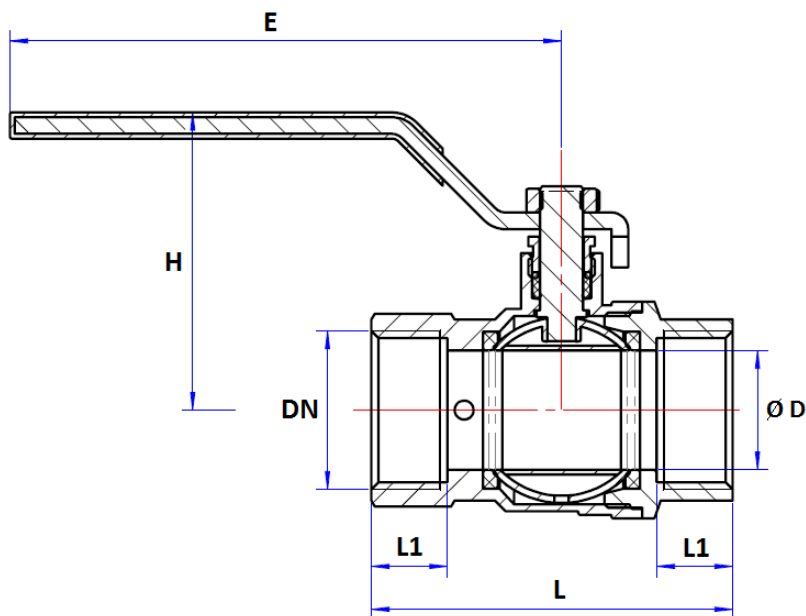
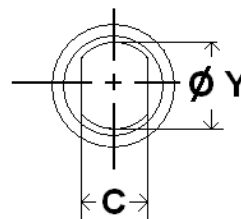
Ref.	DN	3/8"	1/2"	3/4"	1"	1"1/4"	1"1/2"	2"
518 565 566	Ø D	10	15	20	25	32	39.5	49.5
	L	50.5	59	69.4	80	94.5	108	116.5
	L1	10	12	14	16	16	17.5	19
	L4	54	54	70	70			
	E	80	90	101	116	122	140	140
	H	42.3	46	58.5	62.5	73	78.5	98
	C	4.8	4.8	5.8	5.8	6.8	6.8	7.8
	Ø Y	6	8	9	9	9.8	9.8	9.8
Ref. 565	Poids (en Kg)	0.123	0.183	0.257	0.396			
Ref. 518/566	Poids (en Kg)	0.150	0.216	0.292	0.439	0.828	1.104	1.545

VANNE A SPHERE LAITON ACS PN40 SERIE REFERENCE + SANS PLOMB

DIMENSIONS MODELES FEMELLE / FEMELLE A PURGE (en mm) :

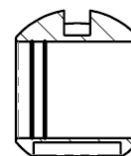


Dimensions de l'axe :

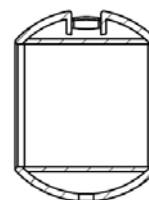


Ref.	DN	1/2"	3/4"	1"	1"1/4	1"1/2	2"
510 530	Ø D	15	20	25	32	39.5	49.5
	L	58.5	65.4	76	88.5	99.5	110.5
	L1	13.5	18.5	16	18	19	19
	E	90	101	116	122	140	140
	H	46	58.5	62.5	73	78.5	98
	H1	45.5	48.8	51.5	56.5	60.5	67.5
	H2	22.5	25.8	28.5	33.5	37.5	44.5
	C	4.8	5.8	5.8	6.8	6.8	7.8
	Ø Y	8	9	9	9.8	9.8	9.8
Ref. 510	Poids (en Kg)	0.280	0.352	0.495	0.785	1.146	1.571
Ref. 530	Poids (en Kg)	0.248	0.316	0.443			

Sphère DN 1/2"



Sphère DN 3/4" – 2"





VANNE A SPHERE LAITON ACS PN40 SERIE REFERENCE + SANS PLOMB

NORMALISATIONS :

- Fabrication suivant la norme ISO 9001 :2015 et ISO 14001 : 2015
- DIRECTIVE 2014/68/UE : Produits exclus de la directive (Article 1, § 2.b)
- Attestation de conformité sanitaire **A.C.S. N° 14 ACC LY 469**
- Taraudage femelle BSP cylindrique et filetage mâle BSP cylindrique suivant la norme ISO 228-1

PRECONISATIONS : Les avis et conseils, les indications techniques, les propositions, que nous pouvons être amenés à donner ou à faire, n'impliquent de notre part aucune garantie. Il ne nous appartient pas d'apprécier les cahiers des charges ou descriptifs fournis. Il appartient au client de vérifier l'adéquation entre le choix du matériel et les conditions réelles d'utilisation.



VANNE A SPHERE LAITON ACS PN40 SERIE REFERENCE + SANS PLOMB

INSTRUCTIONS DE MONTAGE

REGLES GENERALES :

- Bien vérifier l'adéquation entre les robinets et les conditions de service réelles (nature du fluide, pression, température)
- Prévoir suffisamment de robinets pour pouvoir isoler les tronçons de tuyauterie ainsi que les appareils automatiques en vue de l'entretien et des réparations.
- Bien vérifier que les robinets installés soient conformes aux différentes normes en vigueur.
- **Réaliser les circuits de telle sorte que des manœuvres systématiques de contrôle soient effectuées régulièrement (au moins 2 manœuvres par an)**

INSTRUCTIONS DE MONTAGE :

- **Avant montage des robinets, bien nettoyer la tuyauterie afin d'en éliminer tout objet divers** (particulièrement les gouttes de soudure et copeaux métalliques) qui pourraient l'encombrer et qui pourraient venir bloquer la robinetterie.
- **Vérifier l'alignement des tuyauteries amont et aval (un alignement imparfait peut entraîner une contrainte importante sur la robinetterie)**
- **Bien vérifier l'encombrement entre les tuyauteries amont et aval, la robinetterie n'absorbera pas les écarts. Les déformations résultant de cette pratique peuvent entraîner des problèmes d'étanchéité, des difficultés de manœuvre, et même des ruptures.** En conséquence, présenter l'appareil en position pour bien vérifier les conditions d'assemblage.
- Avant l'assemblage, bien vérifier la propreté des filetages et taraudages.
- **Caler provisoirement les tronçons de tuyauterie qui n'ont pas encore leur support définitif. Ceci pour éviter d'appliquer sur la robinetterie des contraintes importantes.**
- Les longueurs de taraudage étant le plus souvent plus petites que les longueurs théoriques ISO/R7, il est indispensable de limiter la longueur filetée du tube, et de **bien vérifier que l'extrémité du tube ne vient pas buter en fond de filet.**
- Pour l'étanchéité de l'assemblage vanne tuyauterie, il est indispensable d'utiliser des produits compatibles avec les exigences de l' A.C.S. (attestation de conformité sanitaire) : **filasse proscrite.**
- Positionner de part et d'autre du robinet des colliers de maintien.
- Dans le cas de montage en réseau sanitaire, chauffage ou de climatisation avec tube PER, flexible et autres matériaux de synthèse, il est indispensable de bien maintenir ces tubes et flexibles par des colliers afin d'éviter toutes contraintes sur le robinet (cahier des prescriptions communes de mise en œuvre du CSTB).
- Pour le vissage du robinet, entraîner celui-ci en rotation du côté du vissage exclusivement et seulement sur le 6 pans. Utiliser une clé plate ou une clé à molette et pas de clé à griffes.
- **Ne jamais serrer les corps des robinets dans un étau.**
- Au vissage du robinet, serrer modérément. **Ne pas bloquer avec des rallonges de clé qui pourraient provoquer des ruptures ou des déformations du corps.**
- **D'une manière générale, pour toute robinetterie bâtiment et chauffage, ne pas dépasser le couple de 30Nm au serrage.**

Les avis et conseils de montage ci-dessus n'impliquent de notre part aucune garantie. Ces conseils ont un caractère général. Ils mettent toutefois en évidence des interdictions absolues et des actions obligatoires qui, si elles n'étaient pas respectées, pourraient compromettre la sécurité du personnel ainsi que la fiabilité des robinets. Vous retrouverez ces obligations et actions obligatoires en gras dans le texte.