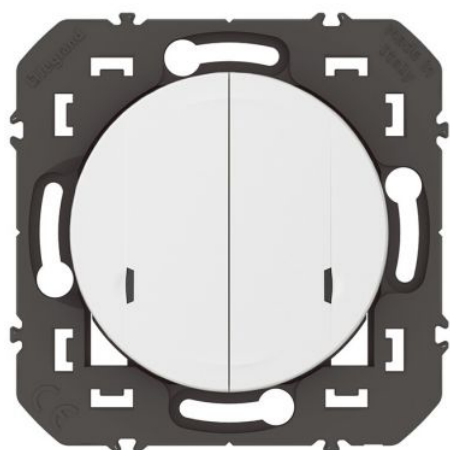


600088A - LEGRAND



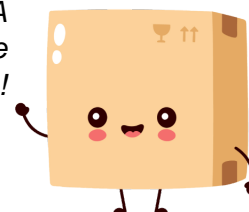
**Commande double sans fil Dooxie
with Netatmo Legrand - 2
commandes - A pile - Blanc - Sans
plaque**

Réf 600088A

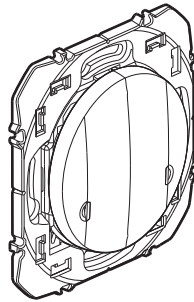
73.64€^{TTC*}

Voir le produit : <https://www.domomat.com/69168-commande-double-sans-fil-dooxie-with-netatmo-legrand-2-commandes-a-pile-blanc-sans-plaque-legrand-600088a.html>

Le produit Commande double sans fil Dooxie with Netatmo Legrand - 2 commandes - A pile - Blanc - Sans plaque est en vente chez Domomat !



Commande sans fil ON/OFF double connectée pour éclairages et prises



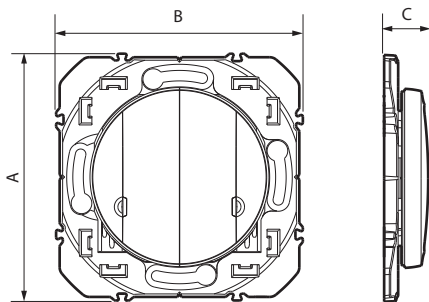
1. USAGE

Commande sans fil pour 2 fonctions ON/OFF lumière ou prise connectée. Contrôle les produits micromodules, les prises connectées et les interrupteurs-variateurs connectés.
Peut être utilisé comme va-et-vient ou commande de groupe d'éclairage.
• Se fixe directement sur un mur ou se visse sur une boîte d'encastrement.
• Peut s'associer en multiposte, avec d'autres produits d'appareillage.
• Se pose sur un mobilier (mobile).
Peut commander jusqu'à 2 x 20 micromodules, prises connectées, interrupteurs-variateurs connectés.

2. GAMME

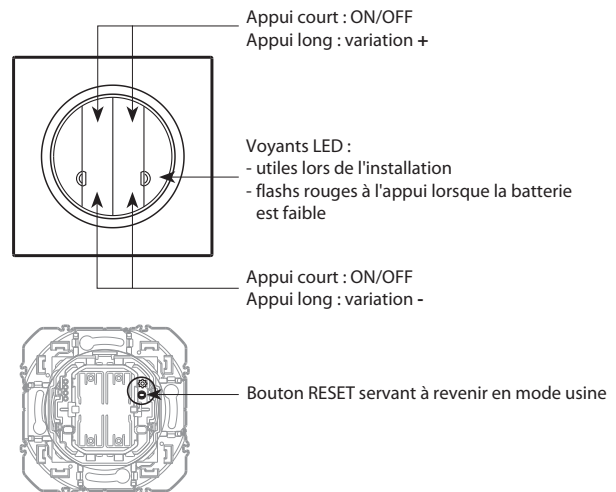
Description	Blanc	Alu
Double commande sans fil d'éclairages et de prises, pour une fonction ON/OFF, variateur, centralisation. Livrée avec pile. Equipée d'un voyant LED (configuration) et d'un bouton RESET (caché) servant à revenir en mode usine. Fixations autocollantes repositionnables fournies. A équiper d'une plaque de finition.	6 000 88A	6 001 88A

3. DIMENSIONS (mm)



A	B	C
73	73	12

4. FONCTIONNEMENT



5. CARACTÉRISTIQUES TECHNIQUES

■ 5.1 Caractéristiques mécaniques

Protection contre les chocs : IK 04
Protection contre les corps solides/liquides : IP 40

■ 5.2 Caractéristiques matières

Boîtier mécanisme + support : PC Gris RAL 7016 chargé 10% fibre de verre

Couleur	Blanc RAL 9003	Aluminium
Doigts	ABS	ABS peint

Sans halogène
Résistant aux UV

Autoextinguibilité : 650° C/30 s

■ 5.3 Caractéristiques électriques

Alimentation par pile lithium (fournie) type CR2032 - 3 V
Durée de vie de la pile : 8 ans pour 10 actionnements par jour
Fréquence 2,4 GHz à 2,4835 GHz
Niveau de puissance : < 100 mW
Portée : 200 m en champ libre
10 m entre les produits en intérieur.

■ 5.4 Caractéristiques climatiques

Température d'utilisation : + 5° C à + 45° C
Température de stockage : 0° C à + 45° C

Commande sans fil ON/OFF double connectée pour éclairages et prises

6. ENTRETIEN

Nettoyage superficiel au chiffon.

Ne pas utiliser : acétone, dégraissant, trichloréthylène.

Tenue aux produits suivants : Hexane (EN 60669-1), alcool à brûler, eau savonneuse, ammoniac dilué, javel pure diluée à 10%, produit à vitres, lingettes pré-imprégnées.

Attention : Pour l'utilisation de produits d'entretien spécifiques, un essai préalable est nécessaire.



Précaution de recyclage de la pile

7. NORMES ET AGRÉMENTS

Conforme aux normes d'installation et de fabrication.

Voir e. catalogue.

Le soussigné, LEGRAND, déclare que l'équipement radioélectrique du type (6 000 88A - 6 001 88A) est conforme à la directive 2014/53/UE.

Le texte complet de la déclaration UE de conformité est disponible à l'adresse suivante : www.legrandoc.com