

600184A - LEGRAND



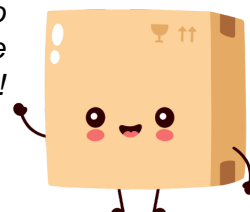
**Commande sans fil pour installation connectée - Dooxie with Netatmo
Legrand - Lever/Coucher - Alu -
Sans plaque**

Réf 600184A

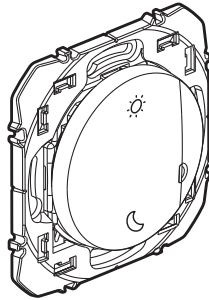
61.02€^{TTC*}

Voir le produit : <https://www.domomat.com/69215-commande-sans-fil-pour-installation-connectee-dooxie-with-netatmo-legrand-levercoucher-alu-sans-plaque-legrand-600184a.html>

*Le produit Commande sans fil pour installation connectée - Dooxie with Netatmo
Legrand - Lever/Coucher - Alu - Sans plaque
est en vente chez Domomat !*



Commande sans fil Lever/Coucher connectée



1. USAGE

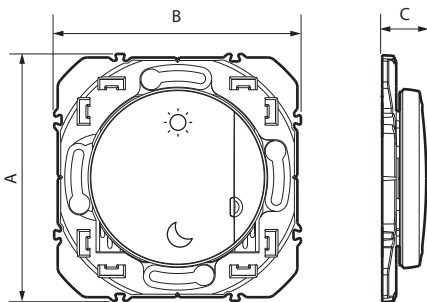
Permet de commander des scènes de vie lever/coucher associant lumières, volets roulants et prises connectées.

- Se fixe directement sur un mur ou se visse sur une boîte d'encastrement.
- Peut s'associer en multiposte avec d'autres produits de l'appareillage.
- Se pose sur un mobilier (mobile).

2. GAMME

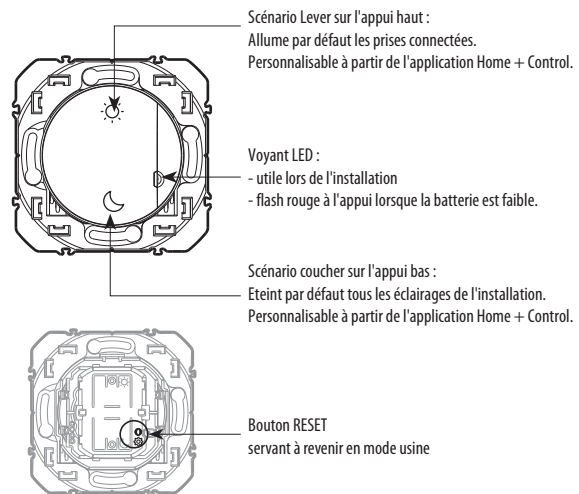
Description	Blanc	Alu
Commande sans fil scénario "lever/coucher", avec pile. Equippée d'un voyant LED (configuration) et d'un bouton RESET (caché) servant à revenir en mode usine. Fixations autocollantes repositionnables fournies.	6 000 84A	6 001 84A

3. DIMENSIONS (mm)



A	B	C
73	73	12

4. FONCTIONNEMENT



5. CARACTÉRISTIQUES TECHNIQUES

■ 5.1 Caractéristiques mécaniques

Protection contre les chocs : IK 04
Protection contre les corps solides/liquides : IP 40

■ 5.2 Caractéristiques matières

Boîtier mécanisme + support : PC Gris RAL 7016 chargé 10% fibre de verre

Couleur	Blanc RAL 9003	Aluminium
Doigts	ABS	ABS peint

Sans halogène
Résistant aux UV

Autoextinguibilité : 650° C/30 s

■ 5.3 Caractéristiques électriques

Alimentation par pile lithium (fournie) type CR2032 - 3 V
Durée de vie de la pile : 8 ans pour 10 actionnements par jour

Fréquence 2,4 GHz à 2,4835 GHz

Niveau de puissance : < 100 mW

Portée : 200 m en champ libre
10 m entre les produits en intérieur.

■ 5.4 Caractéristiques climatiques

Température d'utilisation : + 5° C à + 45° C

Température de stockage : 0° C à + 45° C

Commande sans fil Lever/Coucher connectée

6. ENTRETIEN

Nettoyage superficiel au chiffon.

Ne pas utiliser : acétone, dégoudronnant, trichloréthylène.

Tenue aux produits suivants : Hexane, alcool à brûler, eau savonneuse, ammoniac dilué, javel pure diluée à 10%, produit à vitres, lingettes pré-imprégnées.

Attention : Pour l'utilisation de produits d'entretien spécifiques, un essai préalable est nécessaire.



Précaution de recyclage de la pile

7. NORMES ET AGRÉMENTS

Conforme aux normes d'installation et de fabrication.

Voir e. catalogue.

Le soussigné, LEGRAND, déclare que l'équipement radioélectrique du type (6 000 84A - 6 001 84A) est conforme à la directive 2014/53/UE.

Le texte complet de la déclaration UE de conformité est disponible à l'adresse suivante : www.legrandoc.com