

## 600324 | Legrand fiche technique



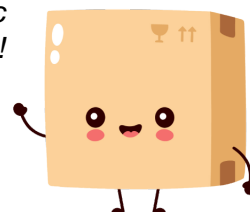
### Sortie de câble - Dooxie One - IP44 - Blanc

Réf 600324

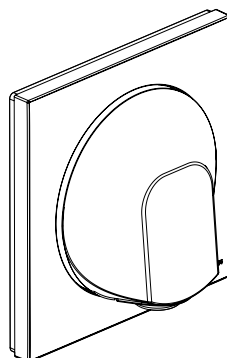
**10.57€<sup>TTC\*</sup>**

Voir le produit : <https://www.domomat.com/32318-sortie-de-cable-dooxie-one-ip44-blanc-legrand-600324.html>

*Le produit Sortie de câble - Dooxie One - IP44 - Blanc est en vente chez Domomat !*



## Sorties de câble IP44



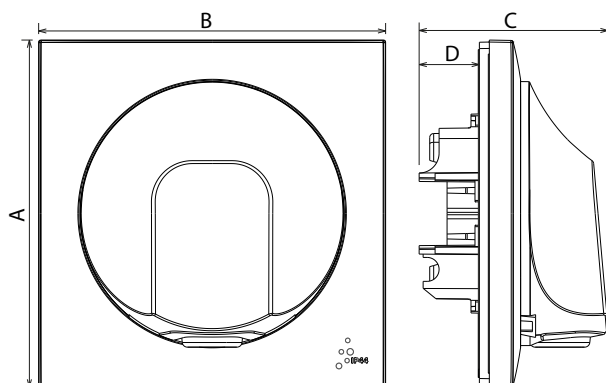
### 1. USAGE

Mécanismes sortie de câble.  
Livrés avec la plaque, le support, l'enjoliveur ainsi que le mécanisme.  
Montage en encastré ou en saillie.  
Fixation à griffes et/ou à vis.

### 2. GAMME

Désignation	Blanc
Sortie de câble IP44	6 003 24

### 3. DIMENSIONS (mm)



A	B	C	D
87	87	47,5	15

### 4. CONNEXION

Capacité maximum : diam 12 mm et 3x2,5 mm<sup>2</sup>  
Câbles souples ou rigides compatibles

### 5. CARACTÉRISTIQUES TECHNIQUES

#### ■ 5.1 Caractéristiques mécaniques

Protection contre les corps solides et/ou liquides : IP 44  
Protection contre les impacts : IK 04

#### ■ 5.2 Caractéristiques matières

Boîtier du mécanisme : PC  
Plaque : ABS  
Enjoliveur : ABS  
Tenue aux UV  
Sans halogène  
Autoextinguibilité :  
+ 850° C / 30 s pour les pièces isolantes maintenant en place les parties sous tension.  
+ 650° C / 30 s pour les autres pièces en matières isolantes.

#### ■ 5.3 Caractéristiques électriques

Tension : 250 V~  
Fréquence : 50-60 Hz

#### ■ 5.4 Caractéristiques climatiques

Température de stockage : - 25° C à + 60° C  
Température d'utilisation : - 5° C à + 35° C

### 6. ENTRETIEN

Nettoyage superficiel au chiffon.  
Ne pas utiliser : acétone, dégraissant, trichloréthylène.  
Tenue aux produits suivants : Hexane (EN 60669-1), alcool à brûler, eau savonneuse, ammoniac dilué, javel pure diluée à 10 %, produit à vitres, lingettes pré-imprégnées.

### 7. NORMES ET AGRÉMENTS

**Attention :** Pour l'utilisation de produits d'entretien spécifiques autres, un essai préalable est nécessaire.

Conformes aux normes d'installation et de fabrication.  
Voir e. catalogue.