

600491/391A - LEGRAND



Prise 2P+T connectée Dooxie with Netatmo Legrand - 16A - 3680W3 - Alu - Sans plaque

Réf 600491A **51.94€^{TTC*}**

<https://www.domomat.com/69211-prise-2pt-connectee-dooxie-with-netatmo-legrand-16a-3680w3-alu-sans-plaque-legrand-600491a.html>

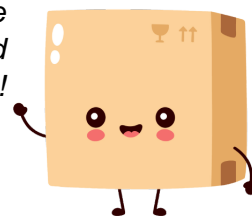


Prise 2P+T connectée Dooxie with Netatmo Legrand - 16A - 3680W3 - Blanc - Sans plaque

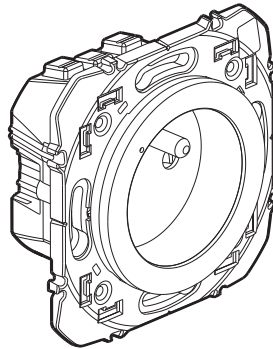
Réf 600391A **46.03€^{TTC*}**

<https://www.domomat.com/69213-prise-2pt-connectee-dooxie-with-netatmo-legrand-16a-3680w3-blanc-sans-plaque-legrand-600391a.html>

*Retrouvez tous les produits de la catégorie
Prises connectées Legrand
chez Domomat !*



* : Prix sur le site Domomat.com au 19/04/2024. Le prix est susceptible d'être modifié.



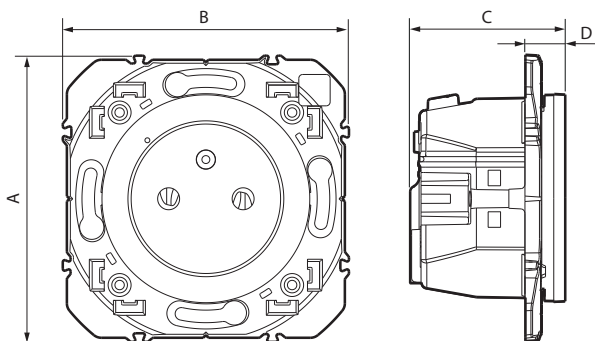
1. USAGE

Prise connectée pilotable par commande sans fil d'éclairage et/ou à distance par smartphone, tablette, ordinateur.
Permet la mesure de la consommation instantanée et cumulée de l'appareil raccordé visible sur l'application Home + Control.
Protection contre les surcharges électriques intégrée, pour plus de sécurité.
Installation dans boîte profondeur 40 mm minimum, en lieu et place d'une prise de courant standard.
Fixation à vis et/ou à griffes.
Mécanisme monobloc (support + mécanisme).

2. GAMME

Description	Blanc	Alu
Prise 2 P+T connectée, avec éclips de protection. Avec voyant LED d'activité et bouton RESET (caché) servant à revenir en mode usine. Livrée avec protection chantier.	6 003 91A	6 004 91A
Packs 3 prises connectées	6 006 98A	6 007 98A

3. DIMENSIONS (mm)

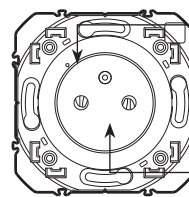


A	B	C	D
73	73	39,5	10

4. CONNEXION

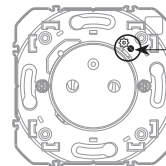
Type de bornes : automatiques
Capacité des bornes : 2 x 2,5 mm²
Longueur de dénudage : 11 mm

5. FONCTIONNEMENT



Voyant LED :
- utile lors de l'installation
- fonction témoin activable dans l'application Home + Control

Prise de courant connectée 16 A.
Protection supplémentaire intégrée en cas de surcharge au-delà de 16 A.



Bouton RESET
servant à revenir en mode usine

6. CARACTERISTIQUES TECHNIQUES

■ 6.1 Caractéristiques mécaniques

Protection contre les chocs : IK 04
Protection contre pénétration de corps solides et/ou liquides : IP 41

■ 6.2 Caractéristiques matières

Boîtier mécanisme : PC
Support : PC Gris RAL 7016 chargé 20 % fibre de verre

Couleur	Blanc RAL 9003	Aluminium
Enjoliveur	ABS	ABS peint

Sans halogène
Résistant aux UV

Autoextinguibilité :
850° C/30 s pour les pièces isolantes maintenant en place les parties sous tension.
650° C/30 s pour les autres pièces en matières isolantes.

6. CARACTERISTIQUES TECHNIQUES (suite)

■ 6.3 Caractéristiques électriques

Tension : 110/230 V~

Intensité : 16 A

Puissance : 3680 W maxi

Fréquence 50/60 Hz

Consommation : en veille 0,1 mA

Technologie Zigbee 2,4 GHz à 2,4835 GHz

Niveau de puissance : < 100 mW

Portée : 200 m en champ libre entre 2 produits filaires

10 m entre les produits en intérieur.

■ 6.4 Caractéristiques climatiques

Température de stockage : 0° C à + 45° C

Température d'utilisation : + 5° C à + 45° C

7. ENTRETIEN

Nettoyage superficiel au chiffon.

Ne pas utiliser : acétone, dégraissant, trichloréthylène.

Tenue aux produits suivants : Hexane (EN 60669-1), alcool à brûler, eau savonneuse, ammoniac dilué, javel pure diluée à 10%, produit à vitres, lingettes pré-imprégnées.

Attention : Pour l'utilisation de produits d'entretien spécifiques, un essai préalable est nécessaire.

8. NORMES ET AGRÉMENTS

Conforme aux normes d'installation et de fabrication.

Voir e. catalogue.

Le soussigné, LEGRAND, déclare que l'équipement radioélectrique du type (6 003 91A - 6 004 91A - 6 006 98A - 6 007 98A) est conforme à la directive 2014/53/UE.

Le texte complet de la déclaration UE de conformité est disponible à l'adresse suivante : www.legrandoc.com