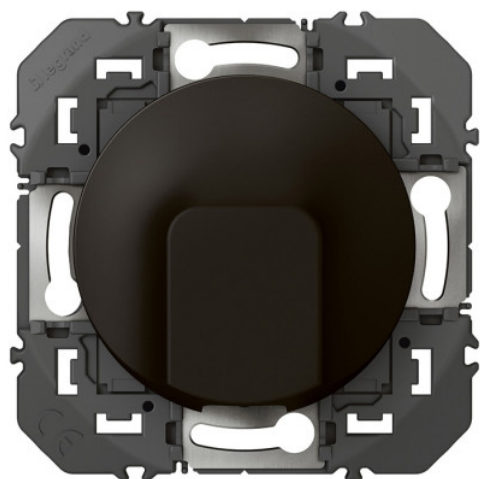


Fiche sortie de câble Legrand



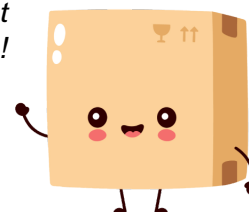
Sortie de câble Dooxie Legrand - Noir mat

Réf 600525

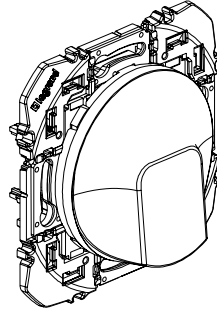
7.20€^{TTC*}

Voir le produit : <https://www.domomat.com/104821-sortie-de-cable-dooxie-legrand-noir-mat-legrand-600525.html>

*Le produit Sortie de câble Dooxie Legrand - Noir mat
est en vente chez Domomat !*



Sorties de câble



6 005 25

1. USAGE

Mécanismes sortie de câble.

Livrés avec l'enjoliveur ou la plaque, le support ainsi que la coque de protection chantier.

A équiper de plaques monoposte ou multipostes pour la version composable.

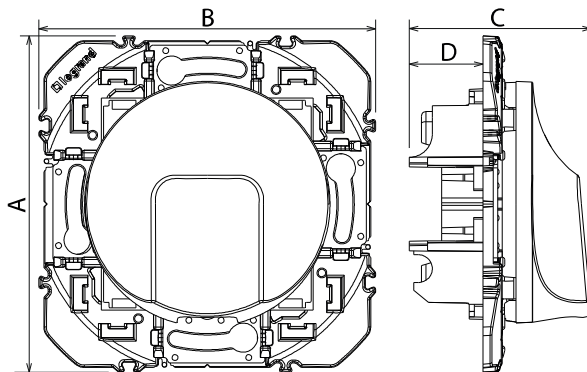
Montage en encastré ou en saillie.

Fixation à griffes et/ou à vis.

2. GAMME

Désignation	Noir
Sortie de câble composable	6 005 25

3. DIMENSIONS (mm)



Références	A	B	C	D
6 005 25	73	73	39,5	16

4. CONNEXION

Capacité maximum : diam 12 mm et 3x2,5 mm².

Câbles souples ou rigides compatibles.

5. CARACTÉRISTIQUES TECHNIQUES

■ 5.1 Caractéristiques mécaniques

Protection contre les corps solides et/ou liquides : IP 20

Protection contre les impacts : IK 04

■ 5.2 Caractéristiques matières

Boîtier du mécanisme : PC

Enjoliveur : ABS

Sans halogène

Tenue aux UV

Autoextinguibilité :

+ 850° C / 30 s pour les pièces isolantes maintenant en place les parties sous tension.

+ 650° C / 30 s pour les autres pièces en matières isolantes.

■ 5.3 Caractéristiques électriques

Tension : 250 V~

Fréquence : 50-60 Hz

■ 5.4 Caractéristiques climatiques

Température de stockage : - 25° C à + 60° C

Température d'utilisation : - 5° C à + 35° C

6. ENTRETIEN

Nettoyage superficiel au chiffon.

Ne pas utiliser : acétone, dégraissant, trichloréthylène.

Tenue aux produits suivants : Hexane (EN 60669-1), alcool à brûler, eau savonneuse, ammoniac dilué, javel pure diluée à 10 %, produit à vitres, lingettes pré-imprégnées.

Attention : Pour l'utilisation de produits d'entretien spécifiques autres, un essai préalable est nécessaire.

7. NORMES ET AGRÉMENTS

Conformes aux normes d'installation et de fabrication.

Voir e. catalogue.