

600701 | Legrand fiche technique



Va-et-vient complet Dooxie One - 1 poste - 10AX - 250V - Blanc

Réf 600701 **7.30€^{TTC*}**

<https://www.domomat.com/32083-va-et-vient-complet-dooxie-one-1-poste-10ax-250v-blanc-legrand-600701.html>

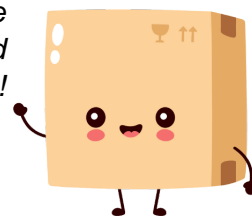


Va-et-vient témoin complet Dooxie One - 1 poste - 10AX - 250V - Blanc

Réf 600710 **15.56€^{TTC*}**

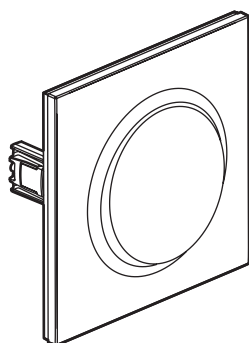
<https://www.domomat.com/32294-va-et-vient-temoin-complet-dooxie-one-1-poste-10ax-250v-blanc-legrand-600710.html>

Retrouvez tous les produits de la catégorie
Interrupteurs et va-et-vient Legrand
chez Domomat !

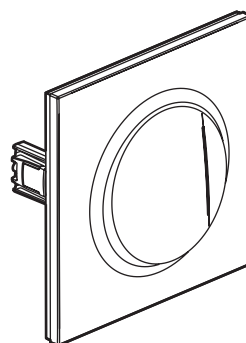


* : Prix sur le site Domomat.com au 26/04/2024. Le prix est susceptible d'être modifié.

Va-et-vient 10AX one



6 007 01



6 007 10

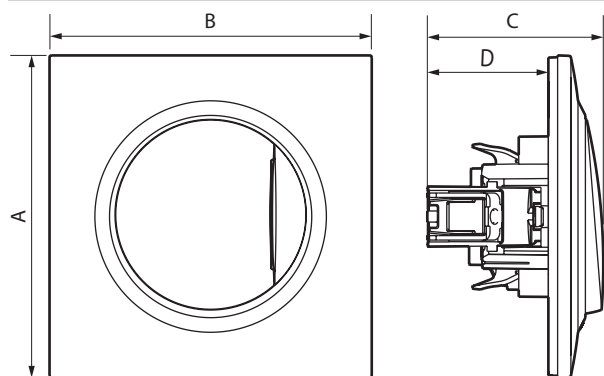
1. USAGE

Mécanismes de commande d'éclairage.
Produits livrés complets, avec le doigt, le support, la plaque, le voyant les griffes et la coque de protection chantier.
Montage en encastré ou en saillie.
Fixation à griffes et/ou à vis.

2. GAMME

Désignation	Blanc
Va-et-Vient one	6 007 01
Va et vient à voyant lumineux (fourni) one	6 007 10

3. DIMENSIONS (mm)



A	B	C	D
87	87	47,5	33

4. CONNEXION

Type de bornes : automatiques
Capacité des bornes : 2 x 2,5 mm²
Longueur de dénudage : 12 mm
Câbles souples ou rigides compatibles

5. CARACTÉRISTIQUES TECHNIQUES

■ 5.1 Caractéristiques mécaniques

Protection contre les corps solides et/ou liquides : IP 21
Protection contre les impacts : IK 04

■ 5.2 Caractéristiques matières

Boîtier du mécanisme : PC
Doigt de commande : PC
Doigt de commande voyant lumineux : ABS
Voyant : ABS
Griffes : acier
Sans halogène
Tenue aux UV
Autoextinguibilité :
+ 850° C / 30 s pour les pièces isolantes maintenant en place les parties sous tension.
+ 650° C / 30 s pour les autres pièces en matières isolantes.

■ 5.3 Caractéristiques électriques

Tension : 250 V~
Intensité : 10 AX
Fréquence : 50-60 Hz
Voyant lumineux : 230 V~ - 0,15 mA
Puissance maxi sur lampes à ballast intégré : 100 W

■ 5.4 Caractéristiques climatiques

Température de stockage : - 25° C à + 60° C
Température d'utilisation : - 5° C à + 35° C

6. ENTRETIEN

Nettoyage superficiel au chiffon.
Ne pas utiliser : acétone, dégraissant, trichloréthylène.
Tenue aux produits suivants : Hexane (EN 60669-1), alcool à brûler, eau savonneuse, ammoniac dilué, javel pure diluée à 10 %, produit à vitres, lingettes pré-imprégnées.

Attention : Pour l'utilisation de produits d'entretien spécifiques autres, un essai préalable est nécessaire.

7. NORMES ET AGRÈMENTS

Conformes aux normes d'installation et de fabrication.
Voir e. catalogue.