

600721 | Legrand Fiche technique



Double prise de courant compacte monobloc Dooxie One - 2P+T

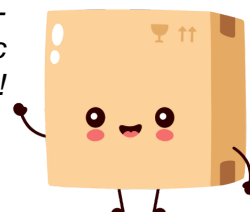
Surface - 16A - Blanc

Réf 600721

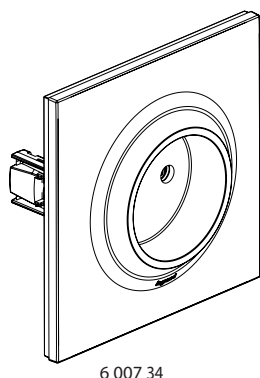
22.02€^{TTC*}

Voir le produit : <https://www.domomat.com/32298-double-prise-de-courant-compacte-monobloc-dooxie-one-2pt-surface-16a-blanc-legrand-600721.html>

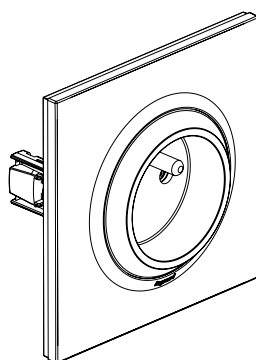
Le produit Double prise de courant compacte monobloc Dooxie One - 2P+T Surface - 16A - Blanc est en vente chez Domomat !



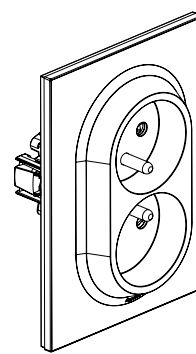
Prises de courant 16 A one



6 007 34



6 007 28



6 007 21

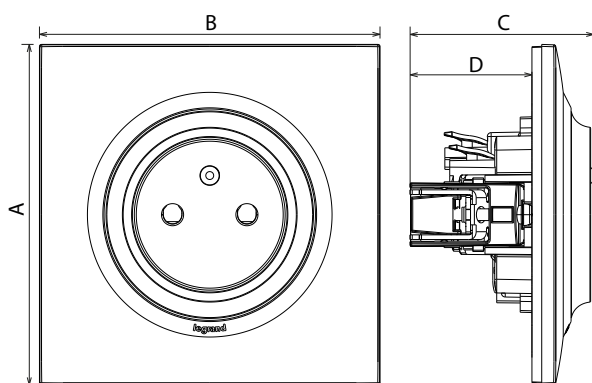
1. USAGE

Mécanismes de prises avec éclips de protection.
Les prises sont livrées avec les supports, les enjoliveurs, les plaques, les griffes et les coques de protection chantier.
Montage en encastré ou en saillie.
Fixation à griffes et/ou à vis.

2. GAMME

Désignation	Blanc
Prises rénovation 2P + T one	6 007 28
Prises rénovation 2P one	6 007 34
Prises compacte 2 x 2P + T one	6 007 21

3. DIMENSIONS (mm)



Références	A	B	C	D
6 007 28/34	87	87	47	31
6 007 21	121	87	57,6	31,3

4. CONNEXION

Type de bornes : automatiques
Capacité des bornes : 2 x 2,5 mm²
Longueur de dénudage : 12 mm sauf 6 007 21 : 13 mm
Câbles souples ou rigides compatibles

5. CARACTÉRISTIQUES TECHNIQUES

■ 5.1 Caractéristiques mécaniques

Protection contre les corps solides et/ou liquides : IP 21
Protection contre les impacts : IK 04

■ 5.2 Caractéristiques matières

Boîtier du mécanisme : PC
Enjoliveur : PC
Plaque : ABS; 6 007 21 : PC
Griffes : acier
Sans halogène
Tenue aux UV
Autoextinguibilité :
+ 850° C / 30 s pour les pièces isolantes maintenant en place les parties sous tension.
+ 650° C / 30 s pour les autres pièces en matières isolantes.

■ 5.3 Caractéristiques électriques

Tension : 250 V~
Intensité : 16 A
Fréquence : 50-60 Hz

■ 5.4 Caractéristiques climatiques

Température de stockage : - 25° C à + 60° C
Température d'utilisation : - 5° C à + 35° C

6. ENTRETIEN

Nettoyage superficiel au chiffon.
Ne pas utiliser : acétone, dégraissant, trichloréthylène.
Tenue aux produits suivants : Hexane (EN 60669-1), alcool à brûler, eau savonneuse, ammoniac dilué, javel pure diluée à 10 %, produit à vitres, lingettes pré-imprégnées.

Attention : Pour l'utilisation de produits d'entretien spécifiques autres, un essai préalable est nécessaire.

7. NORMES ET AGRÈMENTS

Conformes aux normes d'installation et de fabrication.
Voir e. catalogue.