

600980 | Legrand fiche technique



Réf 600980



Réf 600970



Réf 600971



Réf 600973



Réf 600975



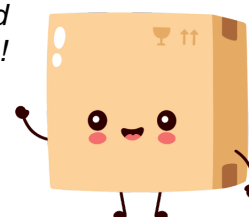
Réf 600978

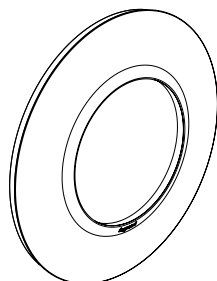


Réf 600979

Voir les produits Legrand : https://www.domomat.com/42_legrand

Retrouvez tous les produits Legrand
chez Domomat !





6 009 7X/80

1. USAGE

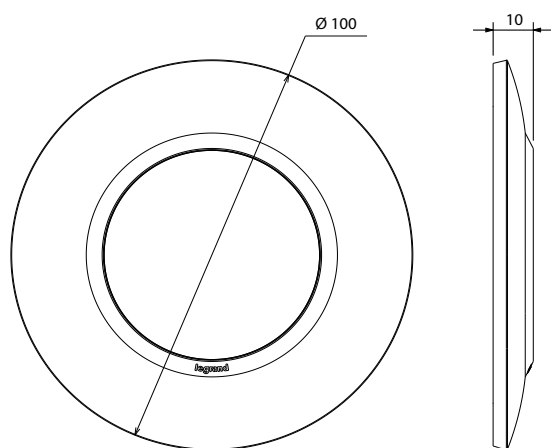
Plaques ronde permettant l'habillage de mécanismes de 1 poste.

2. GAMME

Plaques 1 poste ronde déco

	Dune	6 009 70
	Plume	6 009 71
	Blanc bague effet chrome	6 009 73
	Aluminium	6 009 75
	Effet inox brossé	6 009 78
	Effet bois ébène	6 009 79
	Blanc	6 009 80

3. COTES D'ENCOMBREMENT (mm)



4. CARACTÉRISTIQUES TECHNIQUES

■ 4.1 Caractéristiques matières

- ABS - Sans halogène
- Tenue aux UV
- Autoextinguibilité : + 650° C / 30 s

■ 4.2 Caractéristiques climatiques

- Température de stockage : - 25° C à + 60° C
- Températures d'utilisation : - 5° C à + 35° C

5. ENTRETIEN

Nettoyage superficiel au chiffon.
Ne pas utiliser : acétone, dégraissant, trichloréthylène.
Tenue aux produits suivants : Hexane (EN 60669-1), Alcool à brûler, Eau savonneuse, Ammoniac dilué, Javel pure diluée à 10%, Produit à vitres, Lingettes pré-imprégnées.

Attention : Pour l'utilisation de produits d'entretien spécifiques autres, un essai préalable est nécessaire.

6. UTILISATION PARTICULIERE

Aucune peinture ne doit être appliquée sur les plaques.

7. NORMES ET AGREMENTS

Conforme aux normes d'installation et de fabrication.
Voir e.catalogue.