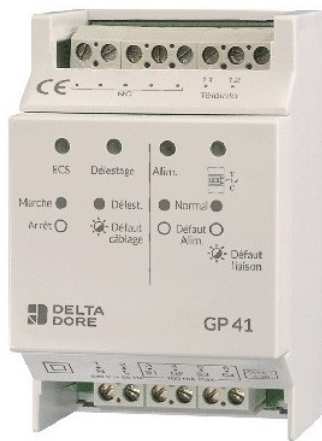


## 6100027 | Delta dore notice



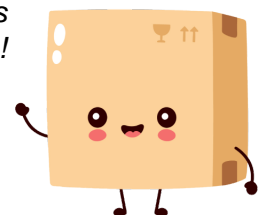
### Délesteur GP 41 - Fil pilote - 3 modules

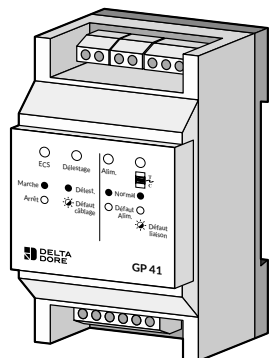
Réf 6100027

**209.18€<sup>TTC\*</sup>**

Voir le produit : <https://www.domomat.com/42337-delesteur-gp-41-fil-pilote-3-modules-delta-dore-6100027.html>

*Le produit Délesteur GP 41 - Fil pilote - 3 modules est en vente chez Domomat !*





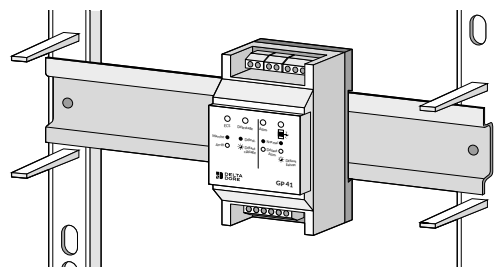
Notice d'installation

- Lire attentivement cette notice avant toute installation.
  - L'appareil doit être installé selon les normes en vigueur.
  - Avant toute intervention, veuillez couper le courant.
  - Ne pas essayer de réparer cet appareil vous-même, un service après-vente est à votre disposition.
  - Vérifiez que la visserie soit adaptée au support sur lequel l'appareil doit être fixé (plaque de plâtre, brique...).
  - Par souci de clarté, les schémas réalisés sont à retenir dans leur principe. N'y figurent pas les protections et autres accessoires exigés par les normes.
- La norme NF C15-100 et les règles de l'art doivent être respectées. Il est nécessaire que les appareils connectés ou environnants ne créent pas de perturbations trop fortes (directives 2014/30/UE).

**Caractéristiques techniques**

- Alimentation 230V, 50 Hz, +/-10%
- Isolement classe II
- Consommation : 5 VA
- 3 Sorties fil pilote + 1 sortie ECS : 0,1A, 230V
- Liaison avec le compteur : câble 1 paire torsadée 6/10° avec fil de continuité, longueur maxi. 100 m
- Délestage cascado-cyclique® sur 3 sorties Fil Pilote + ECS en dernier
- Dimensions : 3 modules, h = 53 mm
- Indice de protection : IP 40

**Fixation**



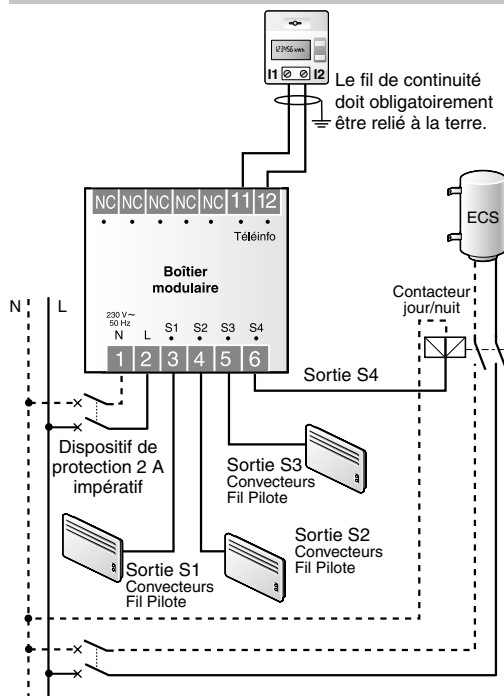
GP 41 est monté sur rail DIN en armoire électrique.

**Délestage**

Il permet de réduire la puissance souscrite de l'abonnement, tout en évitant des disjonctions sur des appels importants de consommation. Il intervient dès que la puissance totale appelée tente de dépasser la puissance souscrite.

Le délestage est de type cascado-cyclique® sur les sorties Fil Pilote S1, S2 et S3. La sortie S4 (ECS) est délestée en dernier recours.

**Raccordement**



**Raccordement en triphasé**

Dans le cas d'une installation en triphasé, vous devez associer :

- à la sortie S1, les convecteurs alimentés par la phase 1,
- à la sortie S2, les convecteurs alimentés par la phase 2,
- à la sortie S3, les convecteurs alimentés par la phase 3,
- à la sortie S4, vous devez raccorder l'ECS.

L'ordre d'Arrêt sera envoyé aux convecteurs dont la phase est en dépassement.

**Mise sous tension**

A la mise sous tension, un test d'environ 1 minute 30 vérifie le bon raccordement des sorties :

- pendant ce test, une tension 230V est envoyée sur les sorties. Le contacteur ECS s'actionnera donc ponctuellement.
- si le voyant délestage ne clignote pas, il n'y a aucun problème de câblage.
- si le voyant délestage clignote, il y a un problème de câblage (ex : inversion d'un fil pilote avec une phase).

**Signification des voyants**

Etat voyants	Type voyants			
	ECS	Délestage	Alim.	Compteur
<b>Allumé</b>	Marche	Délestage en cours	Mode normal	Mode normal
<b>Clignotant</b>	/	Défaut câblage	/	Défaut Télé-info
<b>Eteint</b>	Arrêt	Mode normal	Défaut alim.	Défaut alim.



www.deltadore.com