

## 654005 | Legrand fiche

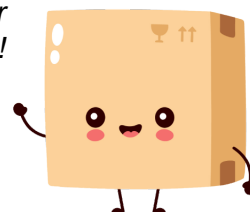
**Pop'up - A équiper - 8 modules - Noir**  
Réf 654005

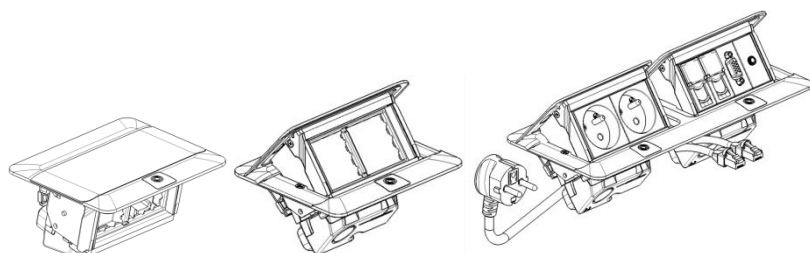
**178.18€<sup>TTC\*</sup>**



Voir le produit : <https://www.domomat.com/42130-pop-up-a-equiper-8-modules-noir-legrand-654005.html>

*Le produit Pop'up - A équiper - 8 modules - Noir  
est en vente chez Domomat !*



**Pop up pour mobilier**
**Référence(s) : 0 540 34/36 - 6 540 00/01/02/03/04/05/06/07/10/11/14/15**

**SOMMAIRE**
**PAGES**

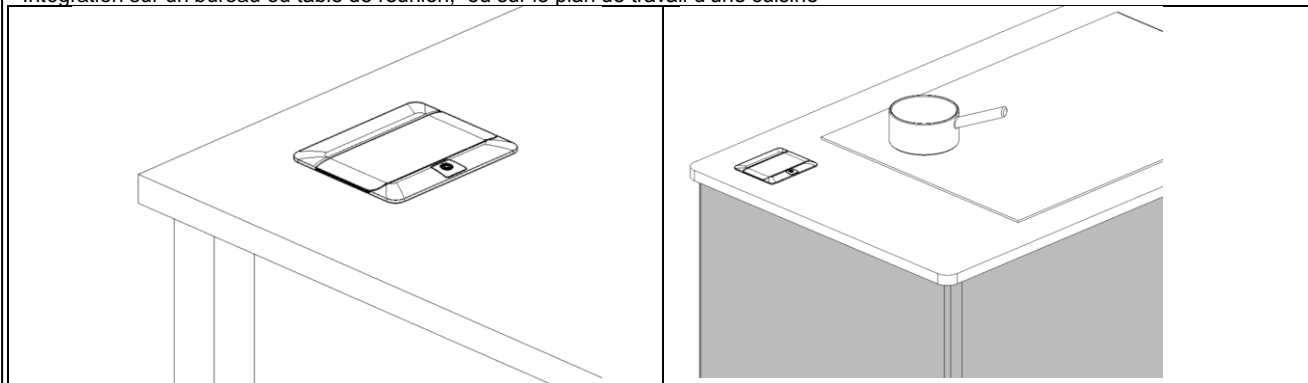
<b>1. Gamme</b>	<b>1 à 2</b>
<b>2. Installation</b>	<b>3 à 9</b>
<b>3. Caractéristiques techniques</b>	<b>10 à 11</b>

**1. GAMME**

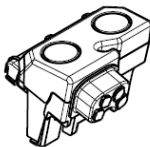
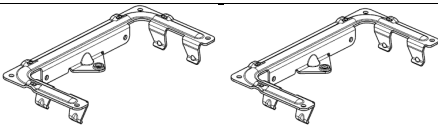
- une solution idéale dédiée au mobilier (bureaux- tables de salles de réunion-cuisines...)
- des produits conformes à la norme NFC 61-314
- compatible avec les différentes fonctions Mosaic (hors saillie particulière) :
  - . Courant fort
  - . Courant faible Cat6
  - . Audio/vidéo

**Nouveautés :**

- nouveau bouton : plus simple d'utilisation
- suppression du verrouillage en position ouverte
- livré avec un film de protection
- livré avec un kit d'installation, à utiliser impérativement

**Intégration sur un bureau ou table de réunion, ou sur le plan de travail d'une cuisine**

 Livré avec kit d'installation : **utilisation obligatoire** pour une parfaite conformité aux normes d'installation

**Composition du kit d'installation**

1 boitier d'isolation	
1 jeu de brides de fixation	

## 1. GAMME (suite)

### 1.1 Pop ups à équiper

livrés avec :

- kit d'installation pour mobilier
- support pour appareillage Mosaic

4 finitions	Références	
	4 modules	8 (2x4) modules
Inox mat	6 540 00	6 540 03
Blanc brillant	6 540 01	6 540 04
Noir mat	6 540 02	6 540 05
Aluminium mat	6 540 14	6 540 15

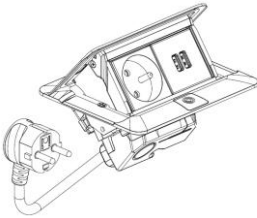
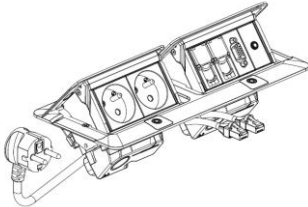
A noter :

Pour faciliter l'insertion des fiches coudées, il est conseillé d'installer les prises 2P+T à 90° ou d'utiliser des prises inclinées à 45°

### 1.2 Pop ups pré-câblés

livrés avec :

- kit d'installation pour mobilier
- appareillage Mosaic

Standard Franco Belge 2 finitions	Références	
	4 modules	8 modules
		
	1 prise standard 2 P+T avec cordon et fiche 2P+T (long. 2m) + USB double 2,4 mA	2 prises standard 2 P+T avec cordon et fiche 2P+T (long. 2m) + 2 prises RJ45 Cat6 FTP avec cordon et fiche 2P+T (long.3m) + HD 15 + 1 prise Jack 3,5
Blanc brillant	6 540 06	6 540 10
Inox mat	6 540 07	6 540 11

- colisage par 1

Pour info, les vis de fixation sont fournies avec les Pop ups.

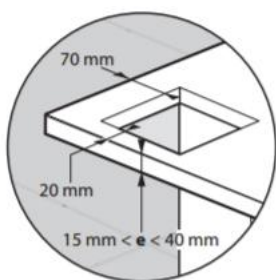
Puissance maxi : 16A 250 V~, 3680W en 230 V~

## 2. INSTALLATION

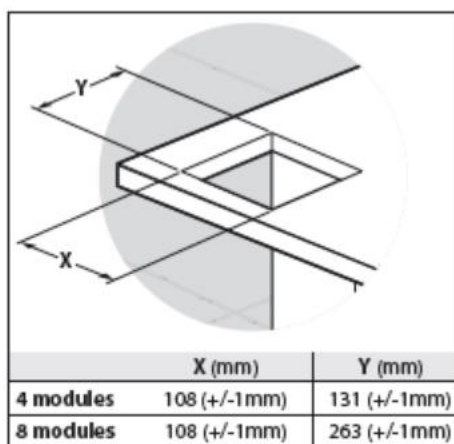
### 2.1 Emplacement et perçage dans le mobilier



Distances mini à respecter par rapport aux bords du mobilier :



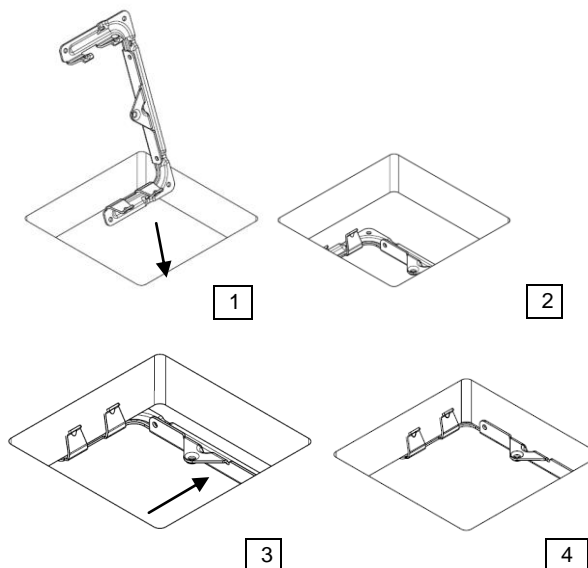
Cotes des découpes à réaliser :



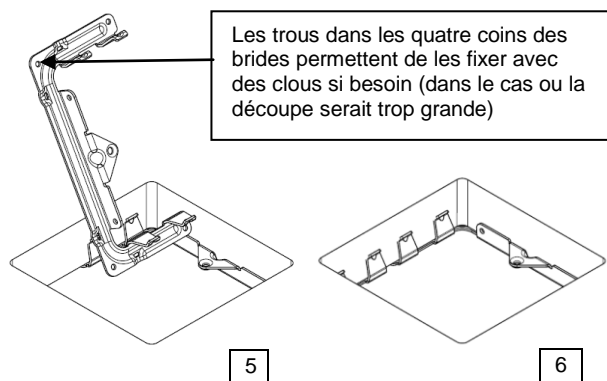
## 2. INSTALLATION (suite)

### 2.2 Pose des brides de fixation

Descendre la bride par le dessus puis la positionner à l'intérieur du mobilier (figures 1 et 2)



Les griffes de maintien viennent contre le plateau du mobilier. Si la découpe est mal réalisée, fixer la bride à l'aide de vis dans les coins (figures 3 et 4)

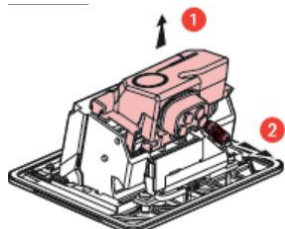


## 2. INSTALLATION (suite)

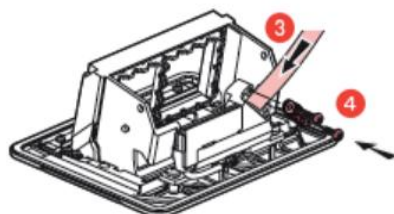
### 2.3 Installation des prises courant fort



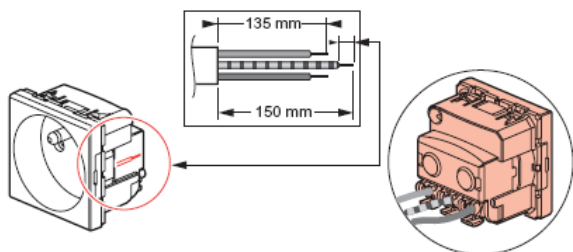
a) Enlever le boîtier d'isolation et dévisser le serre-câbles (figures 1 et 2)



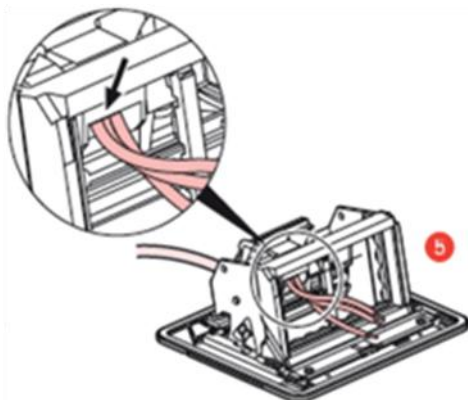
b) Enfiler le cordon (utiliser des fils souples uniquement) jusqu'à venir en butée dans le serre-câbles (figure 3) puis revisser la barrette serre-câbles (figure 4)



Note ; schéma de dégainage



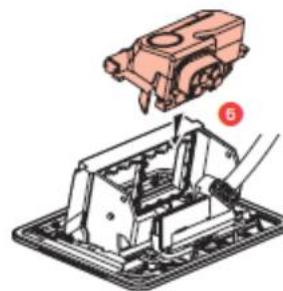
c)- Laisser dépasser uniquement les fils dégainés à l'intérieur du Pop-up



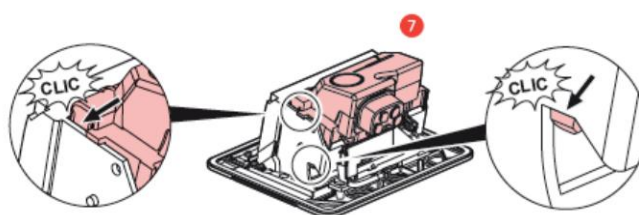
Ensuite connecter l'appareillage aux cordons avant clipsage dans le support.

## 2. INSTALLATION (suite)

d) Remettre le boîtier d'isolation en comprimant sur les côtés



et pousser jusqu'au verrouillage

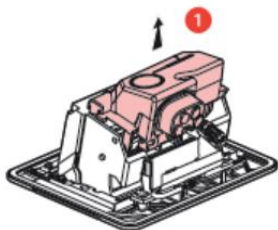


## 2. INSTALLATION (suite)

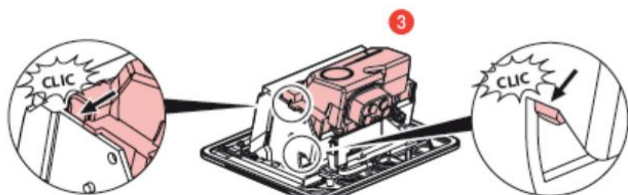
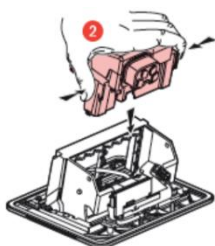
### 2.4 Installation des prises courant faible (RJ45)



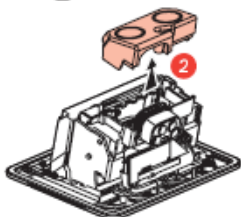
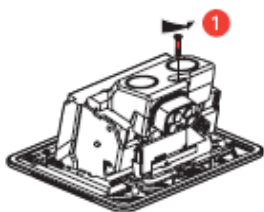
a) Enlever le boîtier d'isolation (figure 1)



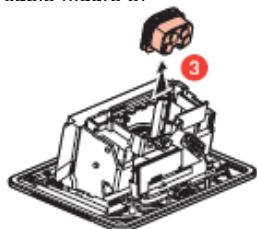
et le remettre jusqu'au verrouillage (figures 2 et 3)



b) Enlever la partie supérieure du boîtier d'isolation en dévissant (figures 1 et 2)

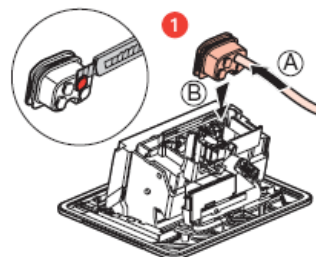


et retirer la sortie de câble (figure 3)

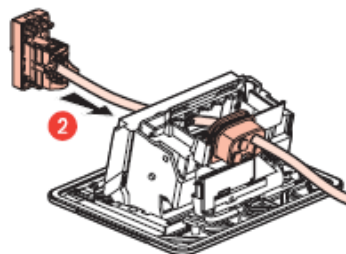


## 2. INSTALLATION (suite)

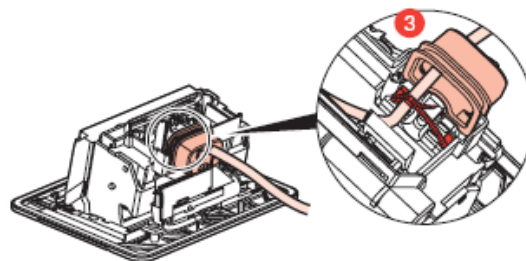
c) Découper les opercules en fonction du nombre de câbles (4 maxi) à passer



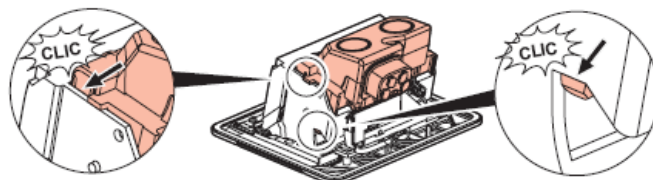
d) Passer les câbles à travers le support d'appareillage pour connecter les prises



e) Repositionner la sortie de câble à sa place puis bloquer les câbles à l'aide du collier plastique fourni

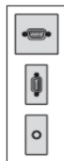


f) Remonter la partie supérieure du boîtier d'isolation pour finaliser l'installation

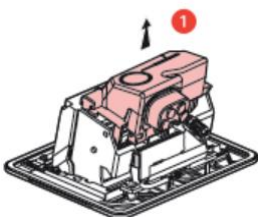


## 2. INSTALLATION (suite)

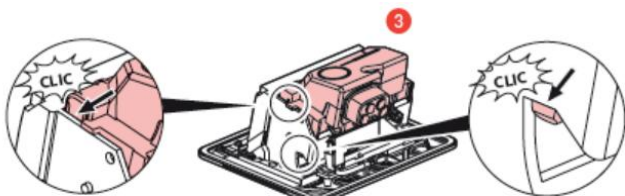
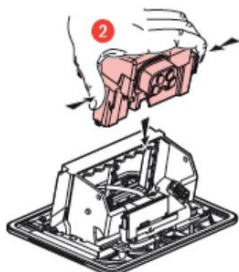
### 2.5 Installation des prises courant faible (Audio/vidéo) :



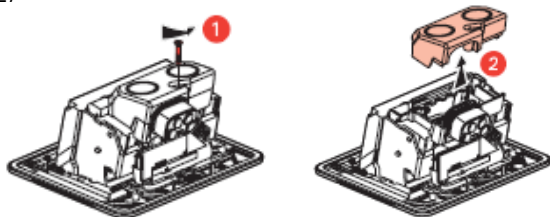
a) Enlever le boîtier d'isolation (figure 1)



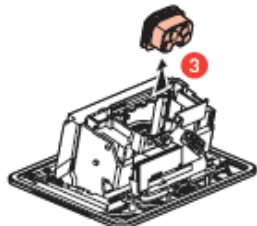
et le remettre jusqu'au verrouillage (figures 2 et 3)



b) Enlever le dessus du boîtier d'isolation en dévissant (figures 1 et 2)

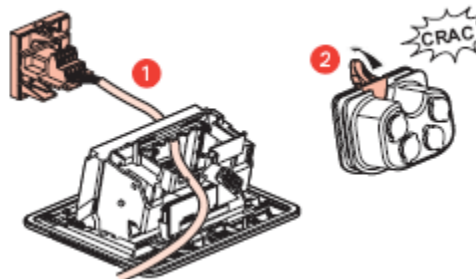


et retirer la sortie de câble (figure 3)

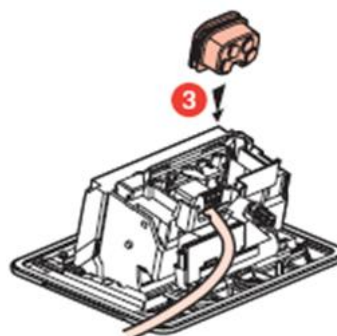


## 2. INSTALLATION (suite)

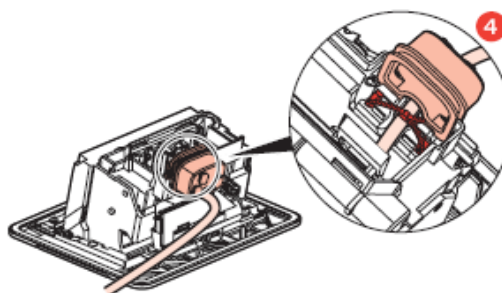
c) Passer les câbles à travers le support d'appareillage pour connecter les prises HD 15 et casser l'opercule permettant le passage du câble



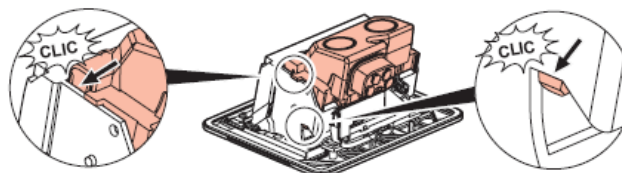
d) Positionner le câble dans le logement prévu à cet effet puis repositionner la sortie de câble à sa place



e) Bloquer le câble à l'aide du collier plastique fourni



f) Remonter le boîtier d'isolation avec sa vis pour finaliser l'installation



Note : dans le cas d'un appareillage mixte audio/vidéo (HD 15 + jack 3.5mm) équipé de deux cordons, procéder de la même façon

## 2. INSTALLATION (suite)

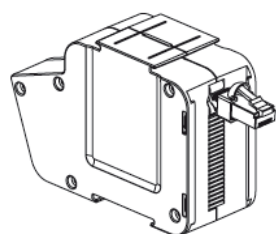
2.6 Kits enrouleur :

2.6.1 Gamme

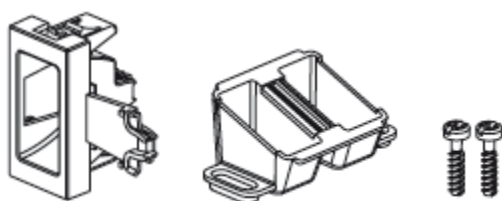
Références	Désignation
0 540 34	kit enrouleur Cat.6 FTP
0 540 36	kit enrouleur USB/micro USB

2.6.2 Composition

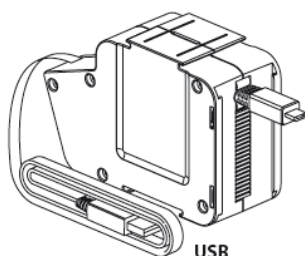
Kit enrouleur RJ45 Cat.6 référence 0 540 34



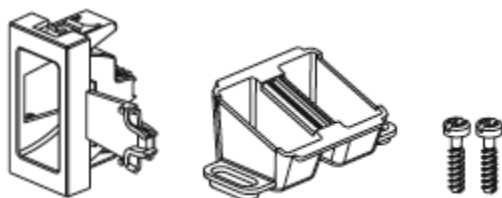
RJ45



Kit enrouleur USB/micro USB référence 0 540 36

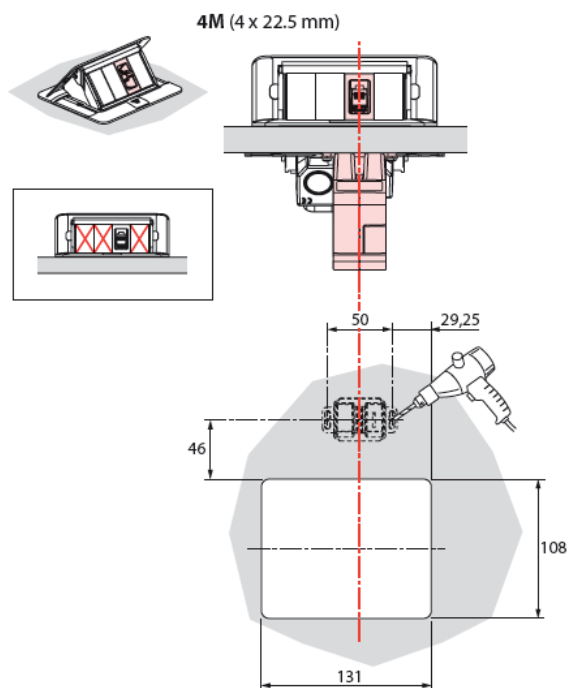


USB

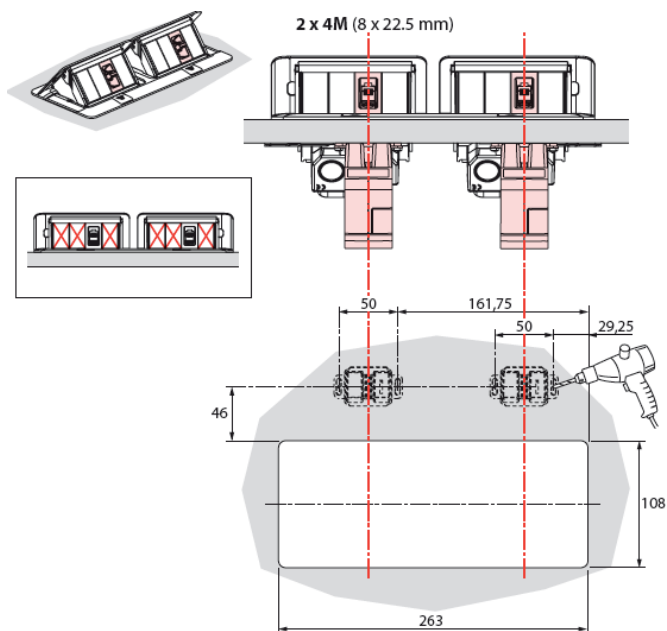


## 2. INSTALLATION (suite)

2.6.3 Exemple de pose des enrouleurs pour Pop-up simple (4 mod) :



2.6.4 Exemple de pose des enrouleurs pour Pop-up double (8 mod) :

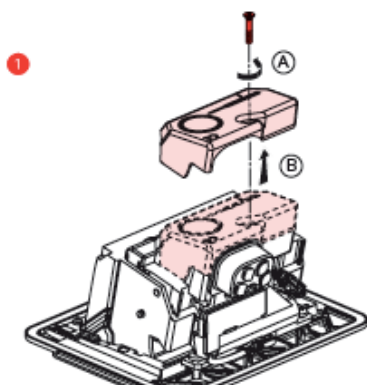




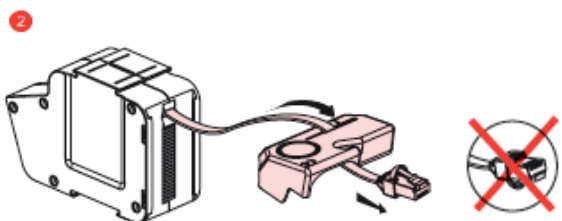
## 2. INSTALLATION (suite)

### 2.6.5 Installation enrouleur RJ45 ou USB :

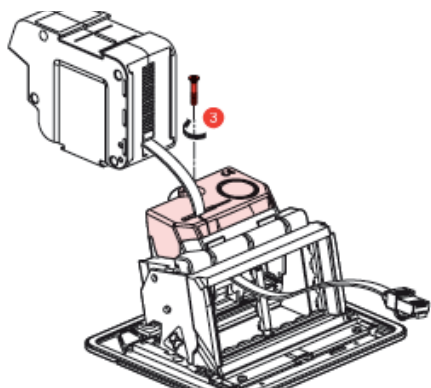
Démonter la partie supérieure du boîtier d'isolation



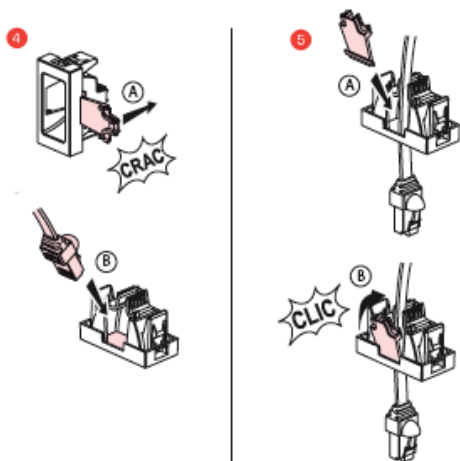
Passer le cordon plat dans le sens indiqué ci-dessous



Remettre en place la partie supérieure du boîtier d'installation

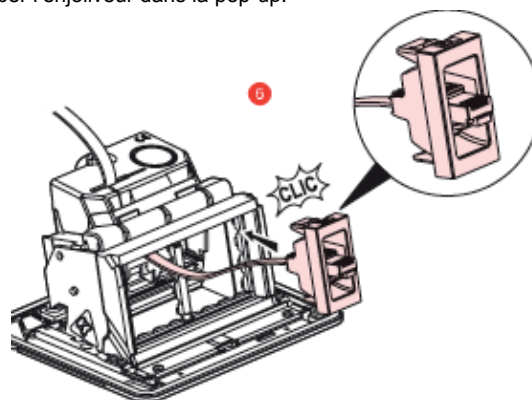


Séparer l'opercule (A) puis passer le câble à travers l'enjiveur 1 module (B), et, remettre en place l'opercule.

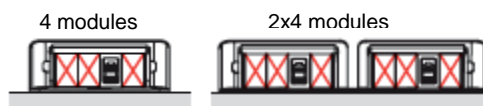


## 2. INSTALLATION (suite)

Clipper l'enjiveur dans la pop-up.



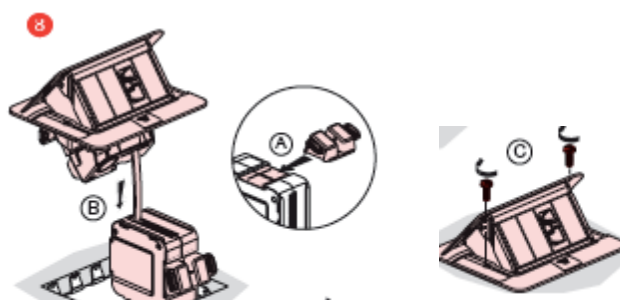
7 Rappel : l'enrouleur doit toujours être positionné en 3<sup>ème</sup> position quelque soit le pop-up (voir ci-dessous)



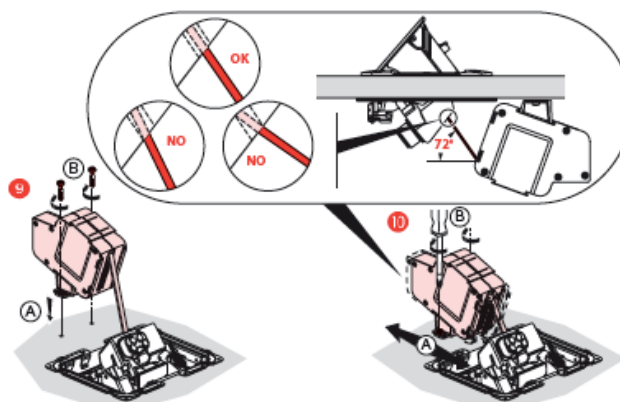
A : clipper le support sur l'enrouleur

B : passer l'enrouleur dans le trou du bureau

C : fixer la pop-up à l'aide des deux vis fournies



Fixer le support enrouleur sous le bureau en respectant les cotes (voir page 7)

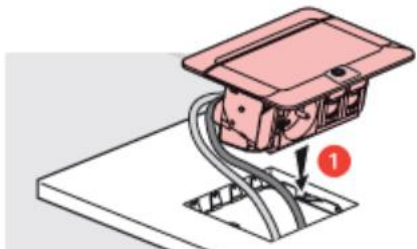


Ajuster le support/enrouleur (pop-up ouverte) de façon à ce que le câble soit le plus aligné possible (limiter au maximum le contact avec les bords du capot)

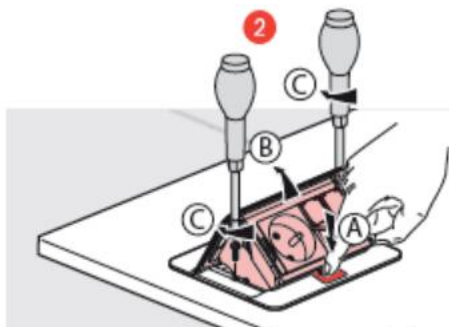
## 2. INSTALLATION (suite)

### 2.7 Installation des Pop ups

a) Installer le pop up sur les brides de fixation



b) Ouvrir le pop up par un appui simple sur son bouton (figures A & B).  
Puis à l'aide des vis fournies, fixer le pop up sur les brides (figure C)



c) Refermer le pop up en basculant le couvercle

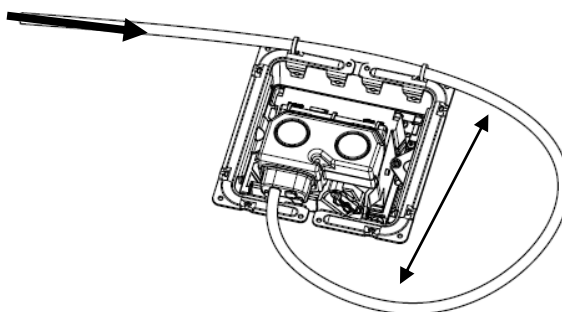


## 2. INSTALLATION (suite)

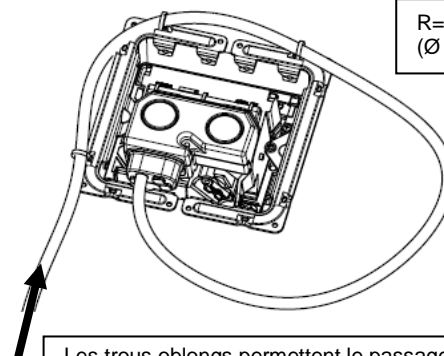
### 2.8 Management des câbles

Les câbles réseaux d'installation peuvent être plus rigides que des cordons Ethernet de bureau, dans ce cas vous devez manager les câbles tel que illustré ci-dessous afin de garantir une ouverture complète du Pop-up.

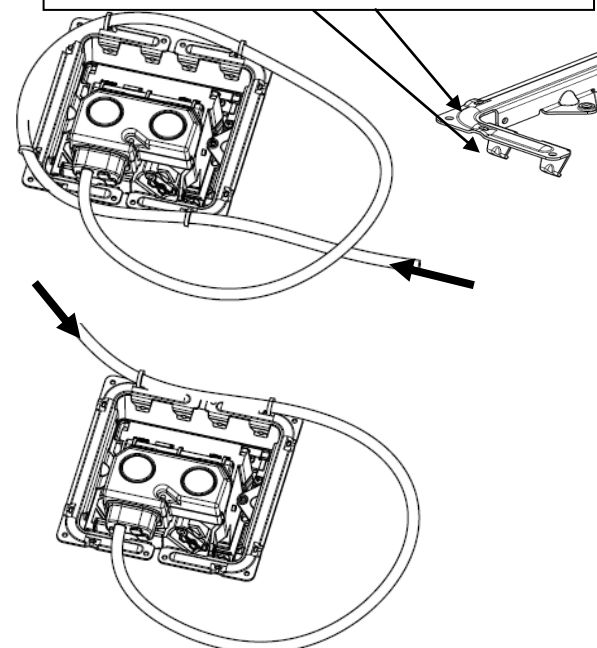
Pour respecter le rayon de courbure des câbles courant faible, il faut les fixer en respectant un rayon supérieur à 80mm (courbure du câble entre la sortie du boîtier d'isolation et les points de fixation de la bride).



R=80mm ou  
(Ø 160mm)



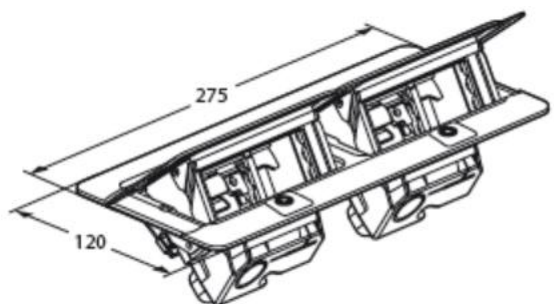
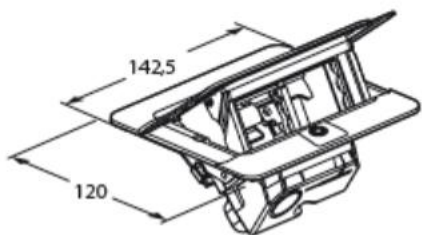
Les trous oblongs permettent le passage des colliers plastique pour générer la boucle des câbles RJ45 et garantir ainsi un bon rayon de courbure.



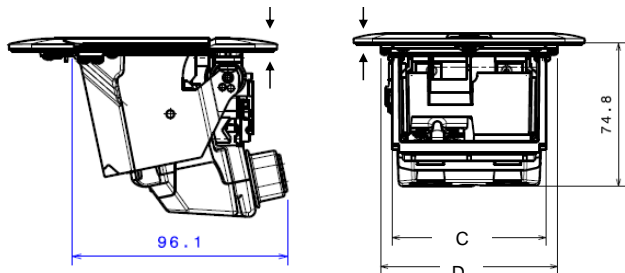
Note : Si installation avec plusieurs câbles, ils doivent être attachés ensemble à l'aide d'un collier

3. CARACTERISTIQUES TECHNIQUES

Cotes d'encombrement des Pop ups :






Epaisseur 5mm



	C(mm)	D(mm)
4 mod	102.3	114.5
2x4 mod	231.6	247

**3. CARACTERISTIQUES TECHNIQUES (suite)**

B : Tableau de compatibilité de l'appareillage pouvant être installé

Type d'appareillage	Format
Courant fort	
RJ 1 & 2 modules	
Courant faible – A/V	

C : Classification des Pop-ups suivant :

Normes NFC 61-314

Tension nominale :	250 V~
Disposition pour la mise à la terre	R < 0,05 Ohms
Résistance mécanique :	IK07
Indice de protection :	IP30 ouvert - IP40 fermé.
Résistance à la compression :	1500N ouvert - 3000N fermé.
Résistance d'isolement	U=500V - R > 5M Ohms
Rigidité diélectrique :	2000V

Matière :  
Matière sans halogènes, ignifugée, non-propagateur de la flamme.  
Résistant à la corrosion et aux changements de température

Finition	Matière
Inox mat brossé	Zamak nickelé
Blanc brillant	Matière Aluminium et peinture blanche
Noir mat	Matière Aluminium + peinture noire
Aluminium mat	Aluminium

Sécurité : Mise à la terre obligatoire du produit

Nettoyage : Nettoyer à l'aide un chiffon sec (en cas d'utilisation d'un produit de nettoyage, éviter tout contact avec les parties actives)  
Ne pas utiliser de produits abrasifs