

POTELET RECTANGULAIRE LED - GRIS ANTHRACITE 12W - 800 LM - 4000°K - IP54 - DIFFUSEUR CARRE

REF : 67757



Ref. 67757

Type : Potelet LED

Finition extérieure : Gris Anthracite

Lumens : 800

Puissance absorbée : 12W

Puissance restituée : ≈110W

Température couleur : 4000°K

Dimmable : Non

Taille (L x l x H) : 183 x 68 x 500 mm

EN 62 471 : Groupe 0

Emballage : Boite

EAN : 3701124406767

Paramètres Optiques

Efficacité Lumineuse : > 90%

Index Rendu Couleur (IRC) : > 80

Lumens / watt : ≈66.67Lm/w

Paramètres Electriques

Classification énergétique : **A⁺**

Voltage : AC 220-240V

Fréquence : 50~65Hz

Puissance à l'allumage : > 95%

Température et humidité de travail : -15 °C- +45 °C/10%-70%

Allumage : Immédiat

Matériaux utilisés : Aluminium + PC

Nombre de cycles ON/OFF > 100 000

Durée de vie théorique de la LED : 30,000 Heures

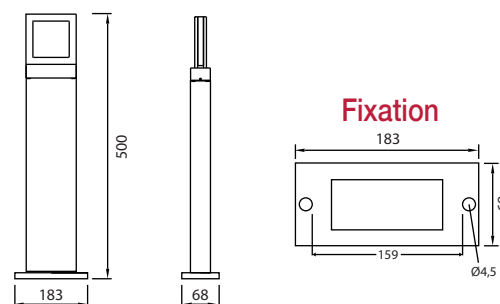
Classe 1

Indice de protection IP : IP54

Indice de protection IK : IK08

Poids Net : 1.50 Kg

Dimensions



Visserie



Les produits présentés dans les documents, offres commerciales, catalogues ou fiches techniques sont soumis à modification sans préavis.
Les caractéristiques ne deviennent contractuelles qu'après accord écrit de la direction de MIIDEX.