

POTELET CYLINDRIQUE LED - GRIS ANTHRACITE 10W - 520 LM - 4000°K - IP54

REF : 67777



Paramètres Optiques

Efficacité Lumineuse : > 90%
Index Rendu Couleur (IRC) : > 80
Lumens / watt : 52Lm/w

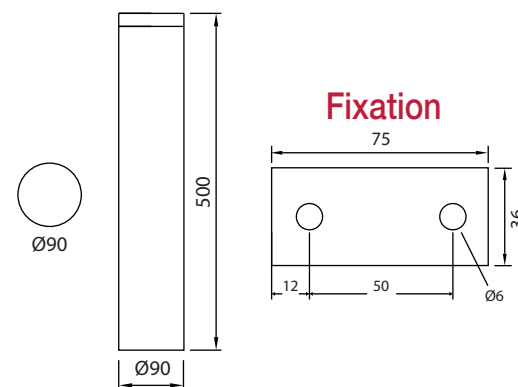
Paramètres Electriques

Classification énergétique : **A⁺**
Voltage : AC 220-240V
Fréquence : 50~65Hz
Puissance à l'allumage : > 95%
Température et humidité de travail : -15 °C- +45 °C/10%-70%
Allumage : Immédiat
Angle d'éclairage : 200°
Matériaux utilisés : Aluminium + PC
Nombre de cycles ON/OFF > 100 000
Durée de vie théorique de la LED : 30,000 Heures
Classe 1
Indice de protection IP : IP54
Indice de protection IK : IK08
Poids Net : 1.22 Kg

Ref. 67777

Type : Potelet LED
Finition extérieure : Gris Anthracite
Lumens : 520
Puissance absorbée : 10W
Puissance restituée : ≈90W
Température couleur : 4000°K
Dimmable : Non
Taille (Ø x H) : 90 x 500 mm
EN 62 471 : Groupe 0
Emballage : Boite
EAN : 3701124406965

Dimensions



Visserie



Les produits présentés dans les documents, offres commerciales, catalogues ou fiches techniques sont soumis à modification sans préavis.
Les caractéristiques ne deviennent contractuelles qu'après accord écrit de la direction de MIIDEX.