

67794 | Vision EL fiche



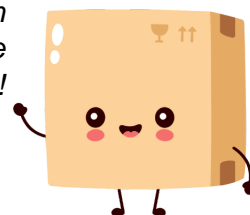
**Potelet LED rectangulaire - 8W -
4000°K - 600mm - Gris anthracite -
Non dimmable**

Réf 67794

150.54€^{TTC*}

Voir le produit : <https://www.domomat.com/38582-potelet-led-rectangulaire-8w-4000k-600mm-gris-anthracite-non-dimmable-vision-el-67794.html>

Le produit Potelet LED rectangulaire - 8W - 4000°K - 600mm - Gris anthracite - Non dimmable est en vente chez Domomat !



POTELET RECTANGULAIRE LED - DIFFUSEUR ORIENTABLE 8W - 640 LM - 4000°K - IP54 - GRIS ANTHRACITE

REF : 67794



Ref. 67794

Type : Potelet LED

Finition extérieure : Gris Anthracite (RAL : 7015)

Lumens : 640

Puissance absorbée : 8W

Puissance restituée : ≈70W

Température couleur : 4000°K

Diffuseur orientable : 250° indépendant

Dimmable : Non

Taille (L x l x H) : 183 x 68 x 600 mm

EN 62 471 : Groupe 0

Emballage : Boite

EAN : 3701124407139

Paramètres Optiques

Efficacité Lumineuse : > 90%

Index Rendu Couleur (IRC) : > 80

Lumens / watt : 80Lm/w

Paramètres Electriques

Classification énergétique : **A⁺**

Voltage : AC 220-240V

Fréquence : 50~65Hz

Puissance à l'allumage : > 95%

Température et humidité de travail : -15 °C- +45 °C/10%-70%

Allumage : Immédiat

Angle d'éclairage : 45°

Matériaux utilisés : Aluminium + PC

Nombre de cycles ON/OFF > 100 000

Durée de vie théorique de la LED : 30,000 Heures

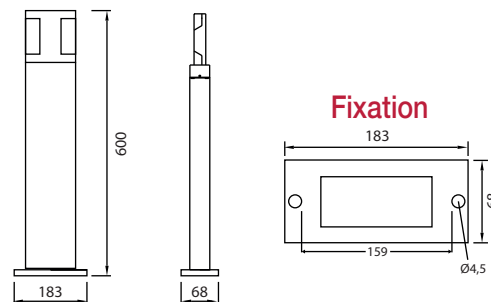
Classe 1

Indice de protection IP : IP54

Indice de protection IK : IK08

Poids Net : 1.874 Kg

Dimensions



Visserie



Les produits présentés dans les documents, offres commerciales, catalogues ou fiches techniques sont soumis à modification sans préavis.
Les caractéristiques ne deviennent contractuelles qu'après accord écrit de la direction de MIIDEX.