

## APPLIQUE MURALE RECTANGULAIRE LED - BLANC 2x5W - 690 LM - 3000°K - IP54

REF : 67799



Ref. 67799

Type : Applique Murale LED

Finition extérieure : Blanc

**Lumens : 690**

Puissance absorbée : 2x5W

Puissance restituée : 2x45W

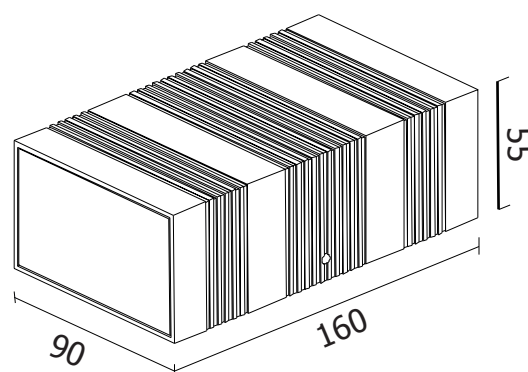
Température couleur : 3000°K

Taille (LxH) : 90mm x 160mm

Emballage : boîte

EAN : 3701124407184

### Dimensions



### Paramètres Optiques

Efficacité lumineuse : >90%

Index Rendu Couleur (IRC) : >80

Lumens / watt : 69 Lm/w

### Paramètres Electriques

Classification énergétique : **A<sup>+</sup>**

Driver : AC 220-240V

Fréquence : 50~65Hz

Puissance à l'allumage : > 95%

Température et humidité de travail : -15 °C- +45 °C/10%-70%

Allumage : Immédiat

Classe 1

Angle d'éclairage : 120°

Matériaux utilisés : Aluminium + PC

Nombre de cycles ON/OFF > 100 000

Durée de vie théorique de la LED : 30,000 Heures

Indice de protection IP : IP54

Indice de protection IK : IK08

Poids Net : 0.580 Kg

### Visserie



*Les produits présentés dans les documents, offres commerciales, catalogues ou fiches techniques sont soumis à modification sans préavis.  
Les caractéristiques ne deviennent contractuelles qu'après accord écrit de la direction de MIIDEX.*