

67802 | Vision EI



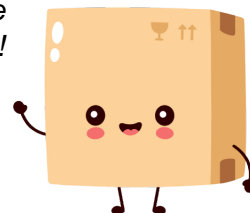
**Applique murale anthracite - 2x5W -
4000°K - Non dimmable - Avec
ampoule**

Réf 67802

70.63€^{TTC*}

Voir le produit : <https://www.domomat.com/29677-applique-murale-anthracite-2x5w-4000k-non-dimmable-avec-ampoule-vision-el-67802.html>

Le produit Applique murale anthracite - 2x5W - 4000°K - Non dimmable - Avec ampoule est en vente chez Domomat !



APPLIQUE MURALE RECTANGULAIRE LED - GRIS ANTHRACITE 2x5W - 690 LM - 4000°K - IP54

REF : 67802



Ref. 67802

Type : Applique Murale LED

Finition extérieure : Gris anthracite (RAL : 7015)

Lumens : 690 Lm

Puissance absorbée : 2x5W

Puissance restituée : 2x45W

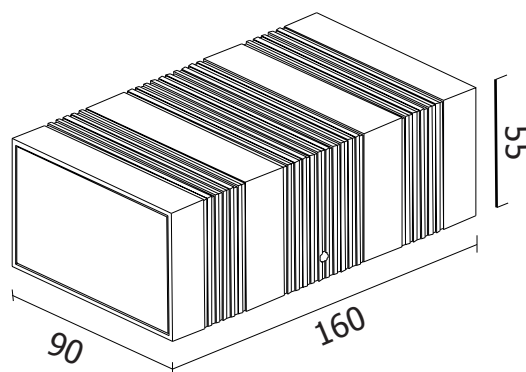
Température couleur : 4000°K

Taille (LxH) : 90mm x 160mm

Emballage : boîte

EAN : 3701124407214

Dimensions



Paramètres Optiques

Efficacité lumineuse : >90%

Index Rendu Couleur (IRC) : >80

Lumens / watt : 69 Lm/w

Paramètres Electriques

Classification énergétique : **A⁺**

Driver : AC 220-240V

Fréquence : 50~65Hz

Puissance à l'allumage : > 95%

Température et humidité de travail : -15 °C- +45 °C/10%-70%

Allumage : Immédiat

Classe 1

Angle d'éclairage : 120°

Matériaux utilisés : Aluminium + PC

Nombre de cycles ON/OFF > 100 000

Durée de vie théorique de la LED : 30,000 Heures

Indice de protection IP : IP54

Indice de protection IK : IK08

Poids Net : 0.580 Kg

Visserie



*Les produits présentés dans les documents, offres commerciales, catalogues ou fiches techniques sont soumis à modification sans préavis.
Les caractéristiques ne deviennent contractuelles qu'après accord écrit de la direction de MIIDEX.*