

APPLIQUE MURALE LED - CARRE - GRIS ANTHRACITE 6W - 470 LM - DIFFUSEUR 3000°K - IP54

REF : 67807



Ref. 67807

Type : Applique murale LED

Finition extérieure : Gris anthracite (RAL : 7015)

Lumens : 470 Lm

Puissance absorbée : 6W

Puissance restituée : 54W

Température couleur : 3000°K

Taille (L x H) : 63 x 124 mm

EN 62 471 : Groupe 0

Emballage : Boite

EAN : 3701124407269

Paramètres Optiques

Efficacité lumineuse : >90%

Index Rendu Couleur (IRC) : >80

Lumens / watt : 78.33 Lm/W

Paramètres Electriques

Classification énergétique : **A⁺**

Input Voltage : AC 220-240V

Fréquence : 50~65Hz

Puissance à l'allumage : > 95%

Température et humidité de travail :
-15°C- +45 °C/10%-70%

Allumage : Immédiat

Angle : 15°

Classe 1

Durée de vie théorique de la LED : 30,000 Heures

Matériaux utilisés : Aluminium + PC

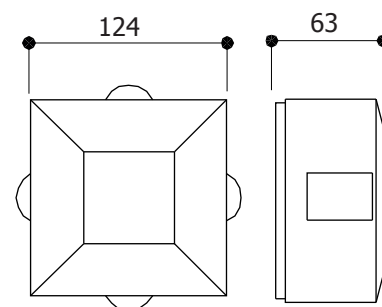
ON/OFF > 100 000

Indice de protection IP : IP54

Indice de protection IK : IK08

Poids Net : 0.660 Kg

Dimensions



Visserie



*Les produits présentés dans les documents, offres commerciales, catalogues ou fiches techniques sont soumis à modification sans préavis.
Les caractéristiques ne deviennent contractuelles qu'après accord écrit de la direction de MIIDEX.*