

## APPLIQUE MURALE CARRÉ LED - GRIS ANTHRACITE 6W - 470 LM - DIFFUSEUR 4000°K - IP54

REF : 67808



### Ref. 67808

Type : Applique murale LED  
Finition extérieure : Gris anthracite (RAL : 7015)  
**Lumens : 470 Lm**  
Puissance absorbée : 6W  
Puissance restituée : 54W  
Température couleur : 4000°K  
Taille (L x H) : 63 x 124 mm  
EN 62 471 : Groupe 0  
Emballage : Boite  
EAN : 3701124407276

### Paramètres Optiques

Efficacité lumineuse : >90%  
Index Rendu Couleur (IRC) : >80  
Lumens / watt : 78.33 Lm/W

### Paramètres Electriques

Classification énergétique : **A<sup>+</sup>**

Input Voltage : AC 220-240V

Fréquence : 50~65Hz

Puissance à l'allumage : > 95%

Température et humidité de travail :  
-15°C- +45 °C/10%-70%

Allumage : Immédiat

Angle : 15°

Classe 1

Durée de vie théorique de la LED : 30,000 Heures

Matériaux utilisés : Aluminium + PC

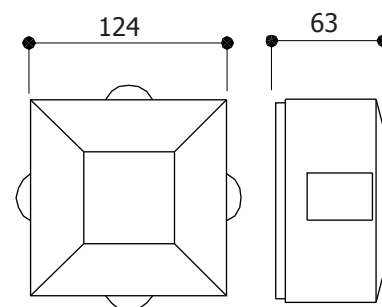
ON/OFF > 100 000

Indice de protection IP : IP54

Indice de protection IK : IK08

Poids Net : 0.660 Kg

### Dimensions



### Visserie



*Les produits présentés dans les documents, offres commerciales, catalogues ou fiches techniques sont soumis à modification sans préavis.  
Les caractéristiques ne deviennent contractuelles qu'après accord écrit de la direction de MIIDEX.*