

## 70475 | Vision El



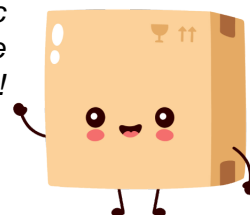
**Applique murale Led solaire noire -  
3.2W - 4000°K - Non dimmable -  
Avec ampoule**

Réf 70475

**53.89€<sup>TTC\*</sup>**

Voir le produit : <https://www.domomat.com/29686-applique-murale-led-solaire-noire-32w-4000k-non-dimmable-avec-ampoule-vision-el-70475.html>

*Le produit Applique murale Led solaire noire - 3.2W - 4000°K - Non dimmable - Avec ampoule est en vente chez Domomat !*



## APPLIQUE MURALE LED SOLAIRE - NOIR + DÉTECTEUR 3.2W - 440 LM - 4000°K

REF : 70475



Ref. 70475

Produit : Applique Murale LED solaire

Finition extérieure : Noir

**Lumens : 440**

Puissance absorbée : 3.2W

Puissance restituée : ≈30W

Température couleur : 4000°K

Dimmable : Non

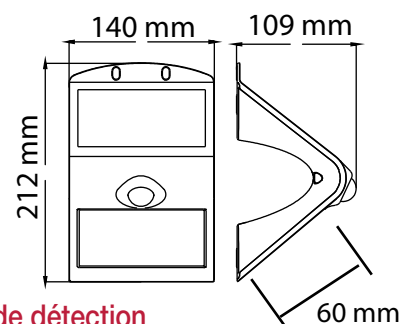
Taille (L x l x H) : 140 x 109 x 212 mm

EN 62 471 : Groupe 0

Emballage : Boite

EAN : 3701124409058

### Dimensions



### Paramètres Optiques

Efficacité Lumineuse : > 90%

Index Rendu Couleur (IRC) : > 80

Lumens / watt : 137.5 Lm/w

### Paramètres Electriques

Classe énergétique : **A<sup>+</sup>**

Voltage : pile rechargeable et remplaçable 3.7V

Puissance à l'allumage : > 95%

Température et humidité de travail :

-15 °C- +45 °C/10%-70%

Allumage : Immédiat

Angle : 60°

Matériaux utilisés : PC

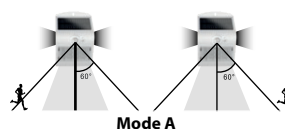
Durée de vie théorique de la LED : 35,000 Heures

ON / OFF > 100 000

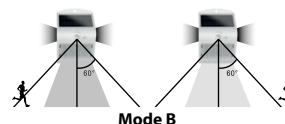
Indice de protection IP : IP65

Poids Net : 0,735 Kg

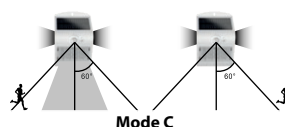
### Paramètres de détection



**Mode A :**  
S'allume automatiquement au crépuscule et reste allumé à 20%, jusqu'à 5h après qu'il se soit éteint.



**Mode B :**  
S'allume après détection d'une distance de 6 mètres max à pleine intensité, si il n'y a pas de mouvement détecté l'intensité diminue jusqu'à une faible intensité en 10 secondes (Lumière-avant éteinte et arrière allumée).



**Mode C :**  
S'allume après détection de mouvement d'une distance de 6 mètres max à pleine intensité, et s'éteint si aucun mouvement n'est détecté pendant 30 secondes.