

## APPLIQUE MURALE LED SOLAIRE - NOIR + DÉTECTEUR 6.8W - 880 LM - 4000°K

REF : 70477



Ref. 70477

Produit : Applique Murale LED solaire

Finition extérieure : Noir

**Lumens : 880**

Puissance absorbée : 6.8W

Puissance restituée : ≈60W

Température couleur : 4000°K

Dimmable : Non

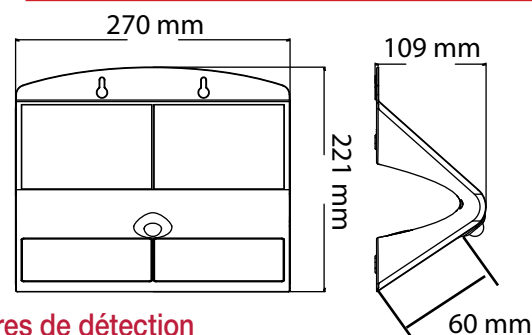
EN 62 471 : Groupe 0

Taille (L x l x H) : 270 x 109 x 221 mm

Emballage : Boite

EAN : 3701124409072

### Dimensions



### Paramètres Optiques

Efficacité Lumineuse : > 90%

Index Rendu Couleur (IRC) : > 80

Lumens / watt : 129.41 Lm/w

### Paramètres Electriques

Classe énergétique : **A<sup>+</sup>**

Voltage : 2 piles rechargeables et remplaçables 3.7V

Puissance à l'allumage : > 95%

Température et humidité de travail :

-15 °C- +45 °C/10%-70%

Allumage : Immédiat

Angle : 60°

Matériaux utilisés : PC

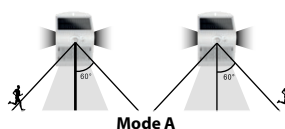
Durée de vie théorique de la LED : 35,000 Heures

ON / OFF > 100 000

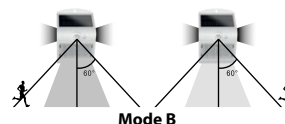
Indice de protection IP : IP65

Poids Net : 0,867 Kg

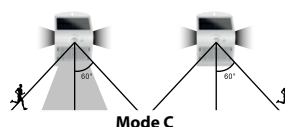
### Paramètres de détection



**Mode A :**  
S'allume automatiquement au crépuscule (<30lux) et reste allumé à 20% d'intensité jusqu'à 5 heures.



**Mode B :**  
S'allume après détection de mouvement d'une distance de 6 mètres max à pleine intensité, et passe à 3% d'intensité si aucun mouvement n'est détecté pendant 20 secondes.



**Mode C :**  
S'allume après détection de mouvement d'une distance de 6 mètres max à pleine intensité, et s'éteint si aucun mouvement n'est détecté pendant 30 secondes.