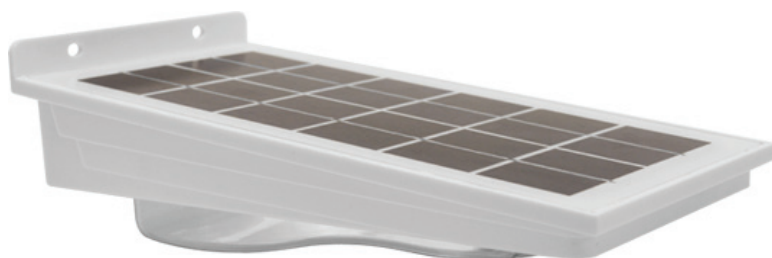


APPLIQUE MURALE LED SOLAIRE - BLANC + DÉTECTEUR 4W - 440 LM - 4000°K

REF : 70490



Ref. 70490

Produit : Applique Murale LED solaire
+ Détecteur de mouvement IR

Finition extérieure : Blanc

Lumens : 440

Puissance absorbée : 4W

Puissance restituée : ~35W

Température couleur : 4000°K

Dimmable : Non

Dimensions (L x l x H) : 255 x 140 x 75 mm

EN 62 471 : Groupe 0

Emballage : Boite

EAN : 3701124416766

Paramètres Optiques

Efficacité Lumineuse : > 90%

Index Rendu Couleur (IRC) : > 80

Lumens / watt : 110 Lm/w

Paramètres Electriques

Classe énergétique : **A⁺**

Voltage : Pile rechargeable et remplaçable 3.7V
1200 mAh

Puissance à l'allumage : > 95%

Température et humidité de travail :

-15 °C- +45 °C/10%-70%

Allumage : Immédiat

Angle : 120°

Matériaux utilisés : PC

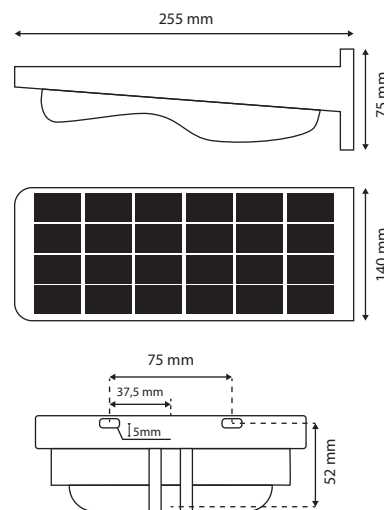
Durée de vie théorique de la LED : 30 000 Heures

ON / OFF > 100 000

Indice de protection IP : IP65

Poids Net : 0,737 Kg

Dimensions



Paramètres de détection

Lorsque la luminosité ambiante est inférieure à 10lux le produit reste allumé à 20% et passe à 100% après détection d'un mouvement pendant 30sec.

Produit équipé d'un interrupteur ON/OFF.