

707300 | Vision el Fiche

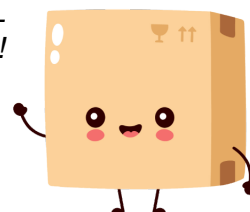


**Support spot encastrable de sol -
ø120mm - GU10/GU5.3 - Inox 316 L**
Réf 707300

47.09€^{TTC*}

Voir le produit : <https://www.domomat.com/55311-support-spot-encastrable-de-sol-o120mm-gu10gu53-inox-316-l-vision-el-707300.html>

*Le produit Support spot encastrable de sol - ø120mm - GU10/GU5.3 - Inox 316 L
est en vente chez Domomat !*



SPOT LED ENCASTRABLE SOL + DOUILLE GU10 / GU5.3

REF : 707300



Culot GU10 / GU5.3

Ref. 707300

Type : Spot LED Encastrable Sol*

Finition : INOX 316L

Puissance Max : 7W LED

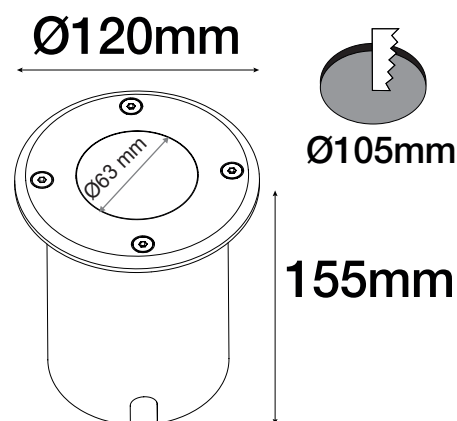
Dimensions (Ø x H) : Ø120 x 155 mm

Encastrement (Ø x H) : Ø105 x 155 mm

Emballage : Boite

EAN : 3701124422323

* produit carrossable



Hauteur d'ampoule Max : 66 mm

Paramètres Electriques

Classification énergétique : **A⁺**

Tension entrée : 100-260V AC

Fréquence : 50/60Hz

Classe 2

Indice de protection IP : IP67

Indice de protection IK : IK09

Poids Net : 0,694 Kg

Matériaux utilisés

- INOX 316 L
- Diffuseur en verre clair trempé 8 mm
- Joint en caoutchouc de silicium
- Boîtier en matière plastique
- Diffuseur en Verre opale trempé de 8 mm

Pour les applications extérieures, un système de drainage doit être utilisé sous le socle d'encastrement pour faciliter l'évacuation des liquides.

Il est impératif de faire fonctionner les luminaires ouverts durant 45 minutes afin d'évacuer l'humidité ambiante et éviter la condensation à l'intérieur du produit. Pour faciliter l'installation, le câblage peut être effectué à l'aide des connecteurs 7210 / 7211 / 7213 ou boîte de jonction IP68 7230 / 7231.

Les normes internationales fixent la tolérance du flux lumineux et de la charge associée à ± 10 %. La température des couleurs est soumise à une tolérance pouvant aller jusqu'à +/-150° Kelvin par rapport à la valeur nominale.

*Les produits présentés dans les documents, offres commerciales, catalogues ou fiches techniques sont soumis à modification sans préavis.
Les caractéristiques ne deviennent contractuelles qu'après accord écrit de la direction de MIIDEX.*