

70901 | Vision EL Fiche



**Potelet solaire LED conique - 4W -
4000°K - 800mm - Noir - non
dimmable**

Réf 70901

293.52€^{TTC*}

Voir le produit : <https://www.domomat.com/37553-potelet-solaire-led-conique-4w-4000k-800mm-noir-non-dimmable-vision-el-70901.html>

Le produit Potelet solaire LED conique - 4W - 4000°K - 800mm - Noir - non dimmable est en vente chez Domomat !



POTELET SOLAIRE CONIQUE LED - NOIR 4W - 420 LM - 4000°K - IP65

REF : 70901



Ref. 70901

Produit : Potelet Solaire conique

Finition extérieure : Noir

Lumens : 420 Lm

Puissance absorbée : 4W

Puissance restituée : 35W

Température couleur : 4000°K

Dimmable : NON

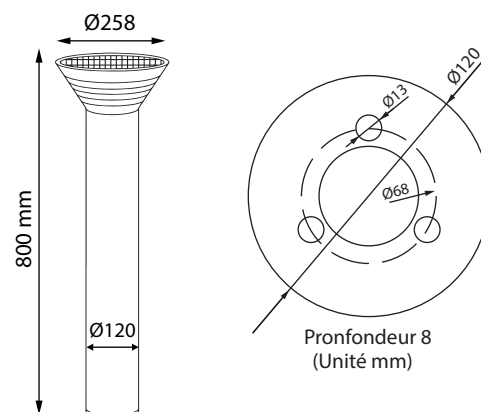
Dimensions (Ø x H) : 258 x 800 mm

EN 62 471 : Groupe 0

Emballage : Boite

EAN : 3701124417008

Dimensions



Paramètres Optiques

Efficacité Lumineuse : 90%

Index Rendu Couleur (IRC) : > 80

Lumens / watt : 105Lm/W

Paramètres Electriques

Classe énergétique : **A⁺**

Batterie lithium : 6,4V/5Ah

Temps de charge : de 0 à 100% en 6h en plein soleil

Autonomie : 23h

Puissance à l'allumage : >95%

Température et humidité de travail :

-20°C / +60°C - 10% / 70%

Allumage : Immédiat

Matériaux utilisés : PC + Alu

Durée de vie théorique de la LED : 30 000 Heures

Nombre de cycles ON/OFF : > 100 000

Indice de protection IP : IP65

Indice de protection IK : 06

Poids Net : 3,480 Kg



Les produits présentés dans les documents, offres commerciales, catalogues ou fiches techniques sont soumis à modification sans préavis.
Les caractéristiques ne deviennent contractuelles qu'après accord écrit de la direction de MIIDEX.