

## 71073000 - Hansgrohe



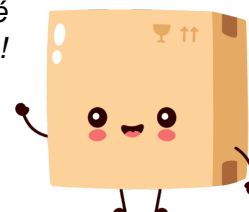
**Mitigeur lavabo 70 CH3 CoolStart -  
sans tirette ni vidage - Chromé**

Réf 71073000

**65.05€<sup>TTC\*</sup>**

Voir le produit : <https://www.domomat.com/60645-mitigeur-lavabo-70-ch3-coolstart-sans-tirette-ni-vidage-chrome-hansgrohe-71073000.html>

*Le produit Mitigeur lavabo 70 CH3 CoolStart - sans tirette ni vidage - Chromé  
est en vente chez Domomat !*



## Logis

### Mitigeur de lavabo 70 CH3 CoolStart sans tirette ni vidage

Surfaces: **chromé** Numéro d'article: **71073000**



#### Description

##### Caractéristiques

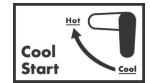
- ComfortZone 70
- Longueur 107 mm
- type de jet: jet normal
- débit maximal sous 3 bars de pression: 5 l/min
- cartouche céramique
- limiteur de température réglable
- convient au chauffe-eau instantané
- E00, CH3, A3, U3
- CoolStart : démarrage en eau froide en position de poignée centrée
- ACS 17 ACC LY 655, valide jusqu'au 20.06.2022
- NF\_375-M1-20-3

#### Détails de l'article

EAN

4011097738680

#### Technologie



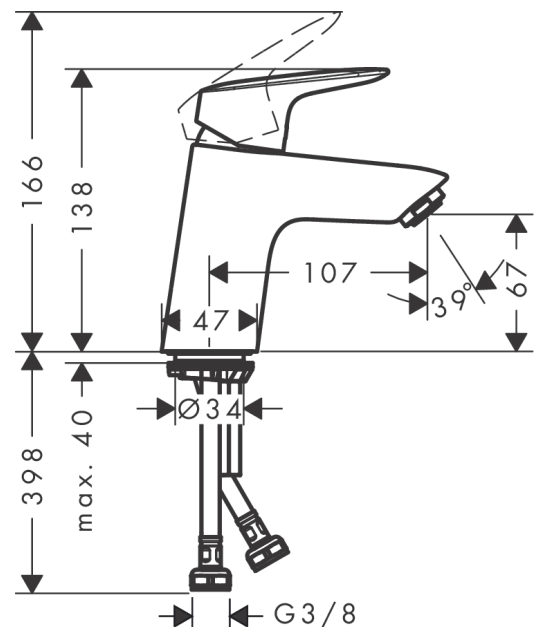
#### Certificats



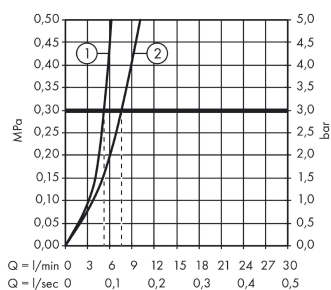
#### Photo du produit



#### Plan géométral



#### Schéma d'écoulement



Logis

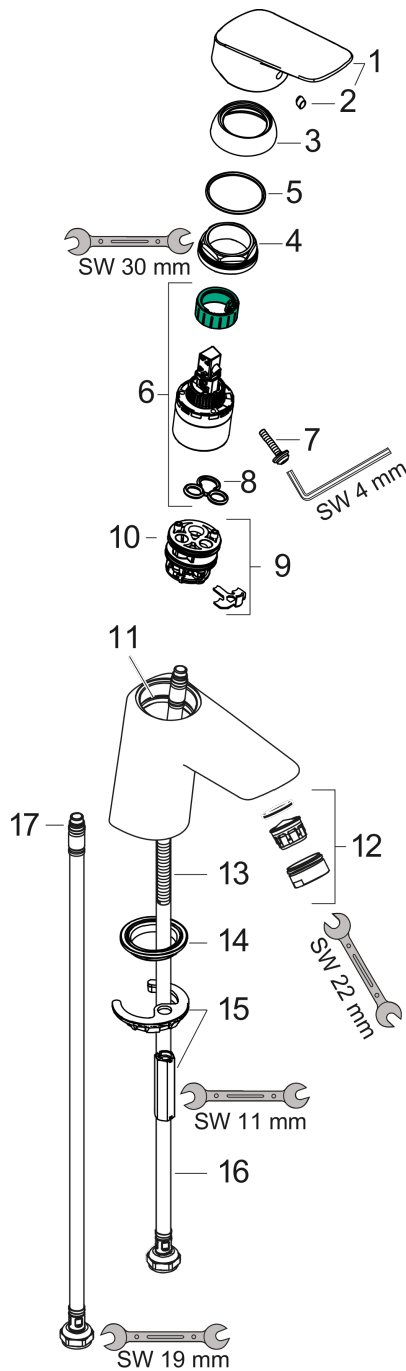
Mitigeur de lavabo 70 CH3 CoolStart sans tirette ni vidage

Surfaces: chromé Numéro d'article: 71073000



Vue éclatée

Année de construction: >05/17



## Logis

Mitigeur de lavabo 70 CH3 CoolStart sans tirette ni vidage

Surfaces: chromé Numéro d'article: 71073000



## Liste des pièces détachées

Année de construction: &gt;05/17

Pos.	Description	Numéro d'article	GP	UE
1	poignée	92236000	-	1
2	cache vis	96338000	-	1
3	rosace	97406000	-	1
4	écrou à six pans	97209000	-	1
5	joint torique 32x2	98193000	-	1
6	cartouche cpl.	92730000	-	1
7	vis	95140000	-	1
8	joint	95008000	-	1
9	adapteur pour cartouche	98324000	-	1
10	joint torique 30x2	98186000	-	1
11	joint torique 35x2	92604000	-	1
12	mousseur M24x1 (5 l/min)	92372000	-	1
13	vis M8 x 68	97736000	-	1
14	joint Ø 42	98722000	-	1
15	fixation cpl.	96016000	-	1
16	flexible de raccordement 450 mm M8x0,75 G3/8	97206000	-	1
17	joint torique 6,6x1,6	93019000	-	1
a	Push-Open synthétique	50105000	-	1