

Logis 70 Hansgrohe

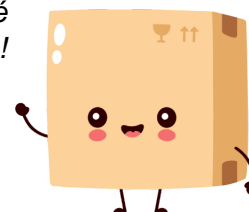


**Robinet lave-mains Logis 70
Hansgrohe - Eau froide - Chromé**
Réf 71120000

100.64€^{TTC*}

Voir le produit : <https://www.domomat.com/61978-robot-lave-mains-logis-70-hansgrohe-eau-froide-chrome-hansgrohe-71120000.html>

Le produit Robinet lave-mains Logis 70 Hansgrohe - Eau froide - Chromé est en vente chez Domomat !



Logis

Robinet lave-mains 70 eau froide sans tirette ni vidage

Surfaces: **chromé** Numéro d'article: **71120000**



Description

Caractéristiques

- ComfortZone 70
- Longueur 84 mm
- type de jet: jet normal
- débit maximal sous 3 bars de pression: 5 l/min
- mécanisme céramique 90°
- Attention : alimentation en eau froide uniquement
- ACS 19 ACC NY 362 France, valide jusqu'au 21.11.2024

Détails de l'article

EAN

4011097738499

Technologie



Certificats



Photo du produit



Plan géométral

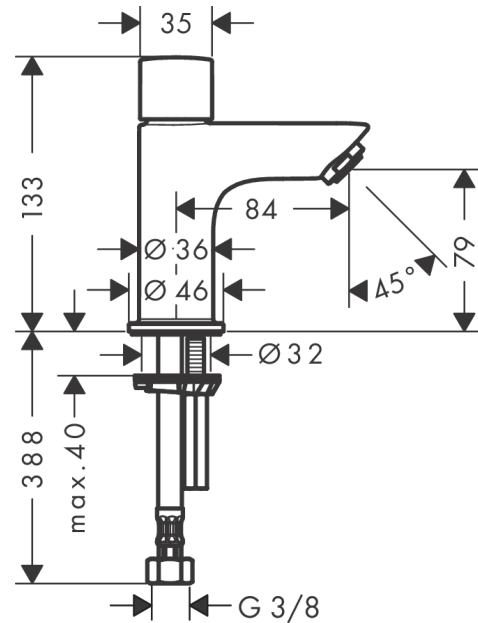
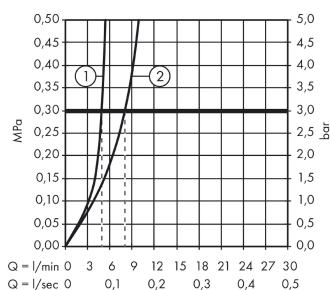


Schéma d'écoulement

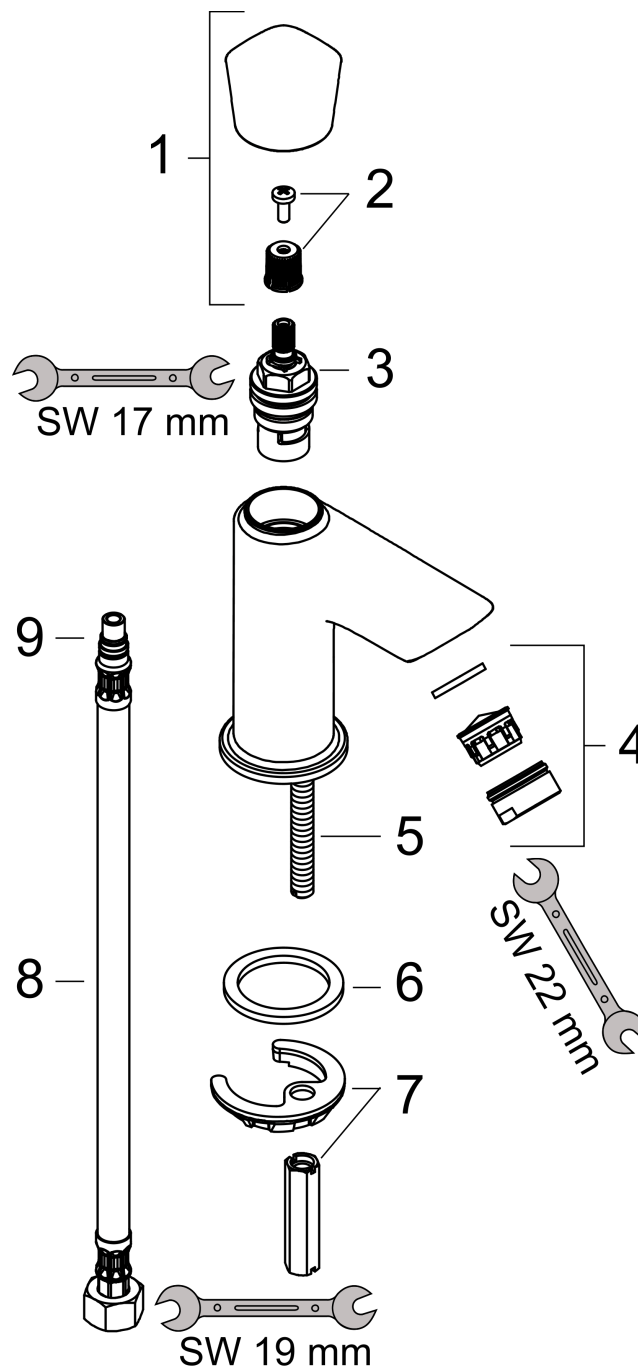


Logis
 Robinet lave-mains 70 eau froide sans tirette ni vidage
 Surfaces: chromé Numéro d'article: 71120000



Vue éclatée

Année de construction: >01/15



Logis**Robinet lave-mains 70 eau froide sans tirette ni vidage**Surfaces: **chromé** Numéro d'article: **71120000****Liste des pièces détachées**

Année de construction: >01/15

Pos.	Description	Numéro d'article	GP	UE
1	poignée eau froide	92237000	-	1
2	entraîneur + vis	98932000	-	1
3	mécanisme d'arrêt fermer à droite	94009000	-	1
4	mousseur M24x1 (5 l/min)	92372000	-	1
5	vis M8 x 68	97736000	-	1
6	joint Ø 42	98722000	-	1
7	fixation cpl.	96016000	-	1
8	flexible de raccordement 450 mm M8x0,75 G3/8	97206000	-	1
9	joint torique 7x1,5	98422000	-	1