

## Détecteur encastré Arlux

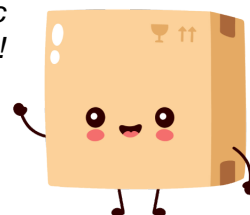


**Détecteur de présence encastré  
Arlux - RF - 400W - ø98mm - Blanc**  
Réf 731644

**14.27€<sup>TTC\*</sup>**



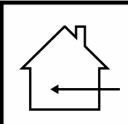
Voir le produit : <https://www.domomat.com/61356-detecteur-de-presence-encastre-arlux-rf-400w-o98mm-blanc-arlux-731644.html>

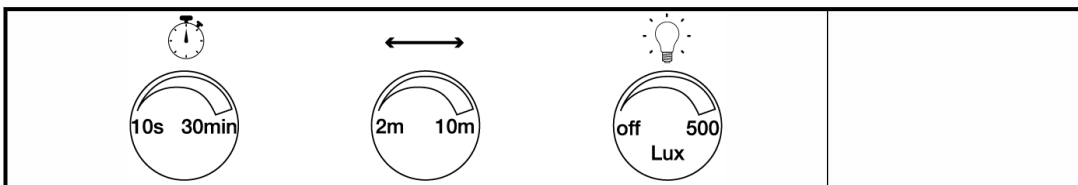
*Le produit Détecteur de présence encastré Arlux - RF - 400W - ø98mm - Blanc est en vente chez Domomat !*


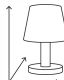



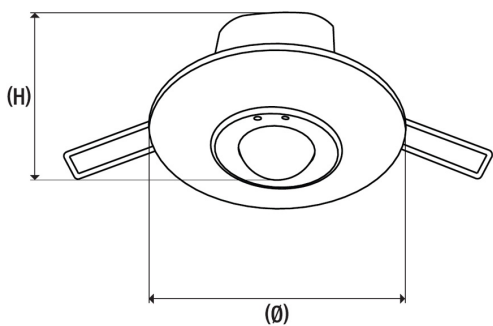
FR: Détecteur  
 EN: Sensor  
 DE: Detektor  
 IT: Sensore  
 ES: Detector  
 PL: Detektor



 3 ANS GARANTIE - WARRANTY 3 YEARS - GARANZIA 3 ANNI - LAT	0h
 IP20	
220-240V	
PLASTIQUE	CE



	
3297027316444	9,8x5,6 cm

 <p><b>ArLUX LIGHTING</b>  <b>DÉTECTEUR ENCASTRÉ RF</b>          Présence &amp; Crépusculaire</p> <p>REGLAGE DU DÉTECTEUR</p> <p>Durée: 10s 30min   Distance: 2m 10m   Luminosité: off 500 Lux</p> <p>Détection: Radiofréquence   Puissance MAX: 400W   Angle détection: 360°</p>	
--	--