

7473GW2012 - Comap



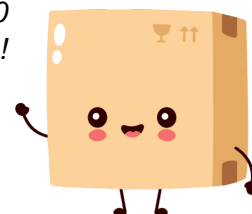
**Applique murale femelle Comap -
20x2 - 1/2" - H40**

Réf 7473GW2012

19.61€^{TTC*}

Voir le produit : <https://www.domomat.com/51229-applique-murale-femelle-comap-20x2-12-h40-comap-7473gw2012.html>

*Le produit Applique murale femelle Comap - 20x2 - 1/2" - H40
est en vente chez Domomat !*



Les raccords à sertir métalliques MultiSkin pour tubes multicouche.

- Une gamme de raccords métalliques de 16 à 75 mm.
- Les raccords à sertir MultiSkin sont compatibles avec les profils de sertissage TH, H et U.
- Vérification immédiate du sertissage avec la bague Visu-Control.
- Faible perte de charge des raccords.

Le système Comap MultiSkin pour tubes multicouche combine tous avantages des tubes plastiques et métalliques. Un tube léger et flexible avec une résistance importante à la dilatation (couche interne d'aluminium). Un raccord métallique en laiton de haute qualité, rapide à installer et fiable.

Les raccords à sertir sont fournis avec des joints toriques en EPDM et présentent la fonction "non étanche si non sertis".



Avantages

Performances

- La solution de sertissage permet de connecter un raccord en sept secondes et évite les risques liés à la soudure.
- Raccords à sertir compatibles avec les profils TH, H et U, avec les principales marques d'outils.
- Hydraulique améliorée avec une réduction des pertes de charge (de 17 % en moyenne par rapport à notre ancienne gamme).

Sécurité

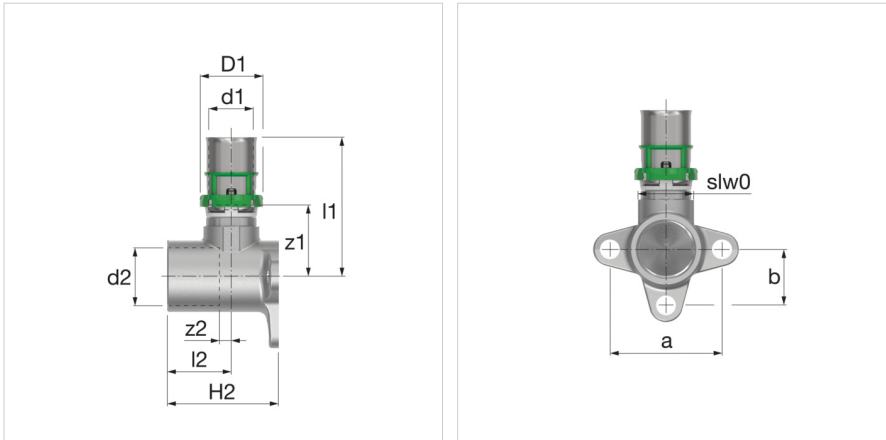
- Bague Visu-Control® détachable, permettant le contrôle visuel et tactile du sertissage.
- La technologie "non étanche si non sertis" : si non sertis, le raccord laisse passer l'eau lors de l'essai sous pression.
- Bouchon de protection pour empêcher la pénétration des impuretés.

Caractéristiques techniques

Les raccords à sertir MultiSkin sont conçus pour les applications suivantes :

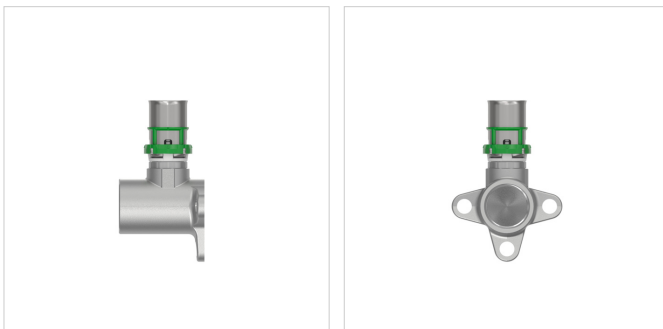
- Eau sanitaire : +5 °C à +95 °C (température de service) et 10 bar (pression de service maximale).
- Chauffage et refroidissement : -10 °C à +95 °C (température de service) et 10 bar (pression de service maximale).
- Eaux pluviales : -10 °C à +95 °C (température de service) et 10 bar (pression de service maximale).

Description	Applique murale femelle 20x2 - 1/2" - H40
Code	7473GW2012
EAN	03430650463288
Modèle	<u>7473GW - Applique murale femelle</u>
Dimensions	20x2 - 1/2" - H40



Dimensions Applique murale femelle - 7473GW

Type	Dimensions										
	d1 [mm]	d2 ["]	D1 [mm]	z1 [mm]	z2 [mm]	l1 [mm]	l2 [mm]	slw0 [mm]	a [mm]	b [mm]	H2 [mm]
Applique murale femelle 20x2 - 1/2" - H40	20	G ¹ / ₂ "	27	26	6	50	23	20	40	20	40
Applique murale femelle 16x2 - 1/2" - H40	16	G ¹ / ₂ "	23	26	5	50	23	20	40	20	40



Classification données générales

Groupe Etim	Raccords, brides et embouts pour tuyaux
Classe Etim	plaque murale
Nom du produit	7473GW Applique murale femelle 20x2-1/2-H40
Marque	COMAP
type produit	MultiSkin Metalllic Press
Artikelnummer	7473GW2012
EAN	03430650463288

Classification caractéristiques

Matière	Laiton
Matériaux du boîtier	Laiton
Matière du boîtier	Autre
Qualité de matière	Autre
Traitement de la surface	Étamé
Forme	Rectangulaire
Dimension de filetage	1/2 pouce
Systémique	Yes
Nom. diamètre interne de raccordement	DN15
Nom. Raccord de diamètre intérieur 1	DN15
Diamètre externe tuyau raccordement	20 Millimetre
Diamètre du tube externe de connexion 1	20 Millimetre
Nom. Raccord de diamètre intérieur 2	DN15
Diamètre du tube externe de connexion 2	20 Millimetre
Raccordement	Manchon à sertir
fil connecteur du robinet	1/2 pouce
Durée de connexion 1	50 Millimetre
Longueur de travail du terminal 1	26 Millimetre
Raccord d'épaisseur 1	0 Millimetre
Longueur du terminal 2	23 Millimetre
Longueur de travail du terminal 2	23 Millimetre
Raccord d'épaisseur 2	7 Millimetre
longueur de la plaque murale	40 Millimetre
Longueur de la borne 3	0 Millimetre
Longueur de travail 3	0 Millimetre
Epaisseur de la paroi du terminale 3	0 Millimetre
Température maximum moyenne (en continu)	0 Degrees celsius
Label de contrôle KIWA	Yes
Medium temperature (continuous)	0 - 0 °C
Longueur maximale. Température moyenne (continue)	70 Degrees celsius
Pression de service à 20 grC Max	10 Bar
Équipements au gaz QA	No
code de contour	TH/U

Trouvez de plus amples informations en ligne:[Installation et mode d'emploi](#)[ACS certificate](#)[DVGW certificate](#)[DVGW certificate of conformity](#)[KIWA certificate](#)[NF certificate](#)[WRAS certificate](#)[PZH certificate](#)[PZH certificate MultiSkin2](#)[PZH certificate MultiSkin4](#)[MultiSkin ÉMI certificate HUN](#)[Certificate MultiSkin RUS](#)[MultiSkin Drinking water certificate HUN](#)[7473GW/7471GW RFA](#)[7473GW DWG](#)[7473GW STEP](#)[MultiSkin Multicouche leaflet](#)

Boulevard de la Bataille de Stalingrad 77-79
(Parkview building A 3rd floor)
69100, Villeurbanne - fr

T +33 (0) 986 000 400

E fr.info@aalberts-hfc.com

I comap.aalberts-hfc.com/fr