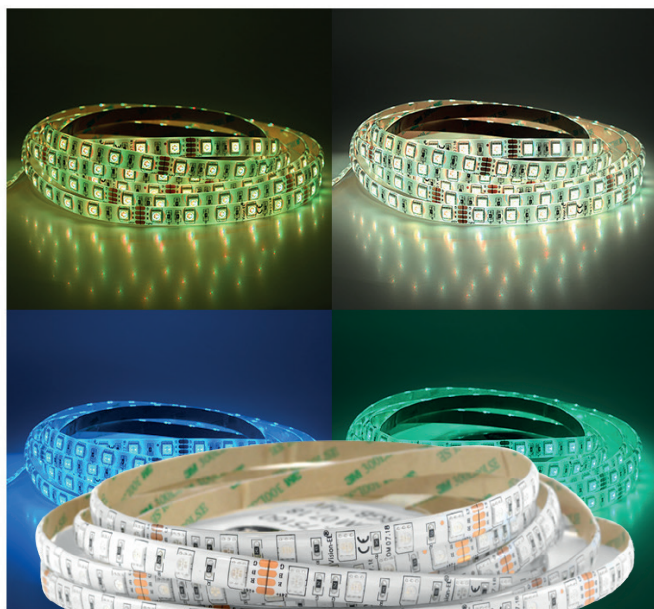


## BANDEAU LED 24V - 5m - 14,4W/m - RGB

REF : 75160



Équipé d'un connecteur

### Ref. 75160

Type : 1 ligne - 60 LED/m (5050)  
 Puissance absorbée : 14,4W/m  
 Puissance globale : 72W  
 Gainage : Polyuréthane  
 Température couleur : RGB  
 Lumens : /  
 Longueur : Boucle maximum 5 m  
 Sectionnable tous les : 10 cm  
 Largeur : 10mm  
 Épaisseur : 3 mm  
 Emballage : Pochette  
 EAN : 3701124411617

### Dimensions



### Paramètres Optiques

Efficacité Lumineuse : > 90%  
 Index Rendu Couleur (IRC) : /  
 Lumens / watt : /

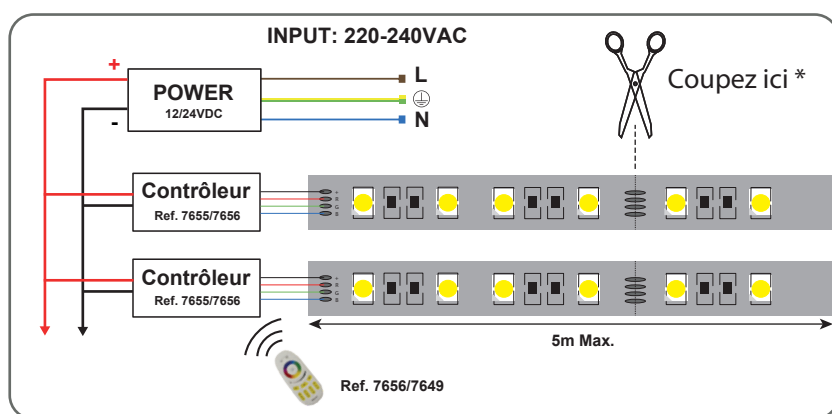
### Paramètres Electriques

\*Classification énergétique : **A** **G**

Tension entrée : 24V DC  
 Puissance à l'allumage : > 95%  
 Température et humidité de travail :  
 -15 °C- +45 °C/10%-70%  
 Allumage : Immédiat  
 Angle : 120°

Matériaux utilisés : PCB + Polyuréthane  
 Durée de vie théorique de la LED :  
 30,000 Heures  
 ON/OFF > 100 000  
 Indice de protection IP : IP65  
 Poids Net : ≈0,207 Kg

### Connection : contrôleur RGB



### Options :

**Connecteurs bandeaux LED :**  
 ref.75274, ref.75270, ref.75266  
 ref.75286, ref.75282, ref.75278  
 ref.75201, ref.75211, ref.7521  
 ref.7526, ref.75261, ref.75242  
**Cavalier Silicone 10mm :**  
 ref. 75262

**Mini Contrôleur + Télécommande RF :**  
 ref. 7656  
**Contrôleur 4 Zones :**  
 ref. 7655  
**Télécommande RF :**  
 ref.7649

\*nouveau classement énergétique conforme à la réglementation en vigueur depuis le 01/09/2021

Les normes internationales fixent la tolérance du flux lumineux et de la charge associée à ± 10 %. La température des couleurs est soumise à une tolérance pouvant aller jusqu'à +/-150° Kelvin par rapport à la valeur nominale

Les produits présentés dans les documents, offres commerciales, catalogues ou fiches techniques sont soumis à modification sans préavis.

Les caractéristiques ne deviennent contractuelles qu'après accord écrit de la direction de MIIDEX LIGHTING.