

# FICHE TECHNIQUE



## BANDEAU LED SILICONE 5m 14,4W/m - 780 LM/M - 3000°K

REF : 75167



### Ref. 75167

Type : 1 ligne - 60 LED/m (5050)

**Lumens : 780 Lm/m**

Puissance absorbée : 14,4W/m

Puissance globale : 72W

Température couleur : 3000°K

Gainage : Silicone

Longueur : Boucle maximum 5m

Largeur : 12mm

Epaisseur : 4mm

EN 62 471 : Groupe 0

Emballage : Pochette

EAN : 3701124413239

sectionnable tous les : 10 cm

### Dimensions



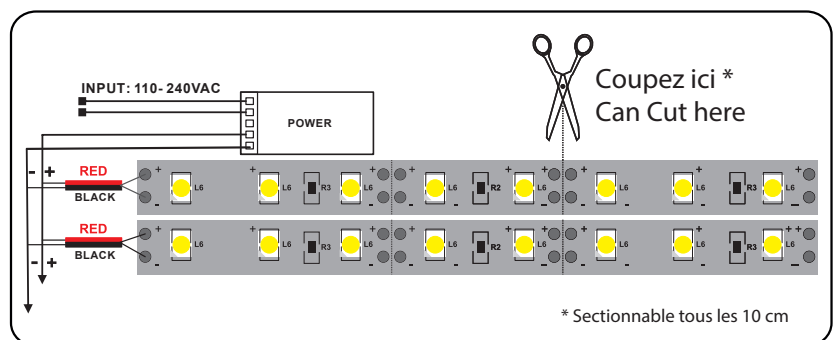
### Paramètres Optiques

Efficacité Lumineuse : > 90%  
Index Rendu Couleur (IRC) : > 80  
Lumens / watt : ≈ 54,16lm/W

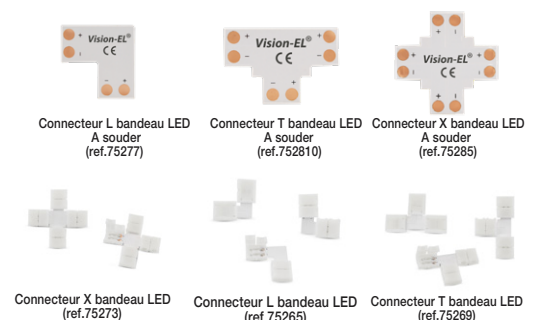
### Paramètres Electriques

Classification énergétique : **A+**  
Voltage : Input 24V DC  
Puissance à l'allumage : > 95%  
Température et humidité de travail :  
-15 °C- +45 °C/10%-70%  
Allumage : Immédiat  
Angle : 180°  
Matériaux utilisés : PCB + Silicone  
Durée de vie théorique de la LED :  
30,000 Heures  
ON/OFF > 100 000  
Indice de protection IP : IP67  
Poids Net : ≈0,224Kg

### Connexion



### Options :



Les produits présentés dans les documents, offres commerciales, catalogues ou fiches techniques sont soumis à modification sans préavis.  
Les caractéristiques ne deviennent contractuelles qu'après accord écrit de la direction de MIIDEX.