

# FICHE TECHNIQUE



## BANDEAU LED 24V - 5m - 14,4W/m - RGB + WHITE

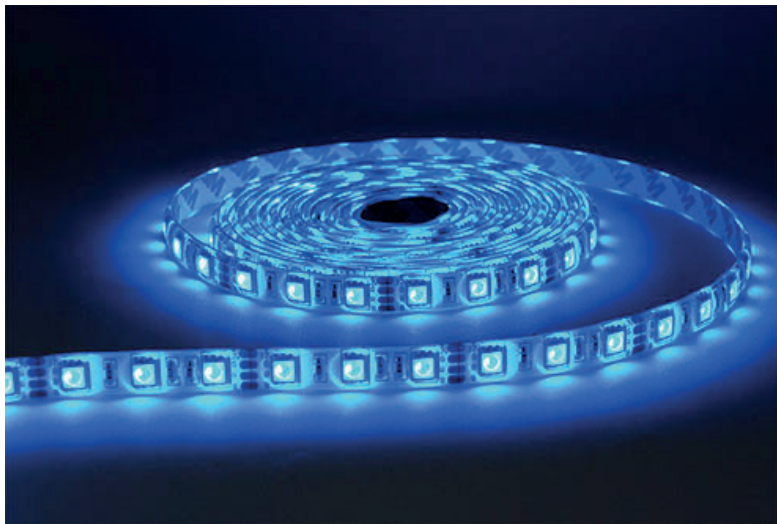
REF : 75169



Ref. 75169

Type : 1 ligne - 60 LED/m  
(= 30 LEDS blanches et 30 LEDS RGB /m)  
Puissance absorbée : 14,4W/m  
Puissance globale : 72W  
Gainage : Silicone  
Température couleur : RGB +W (6000°K)  
Lumens : /  
EN 62 471 : Groupe 0  
Longueur : Boucle maximum 5m  
Largeur : 12mm  
Emballage : Pochette  
EAN : 3701124414892

### Dimensions



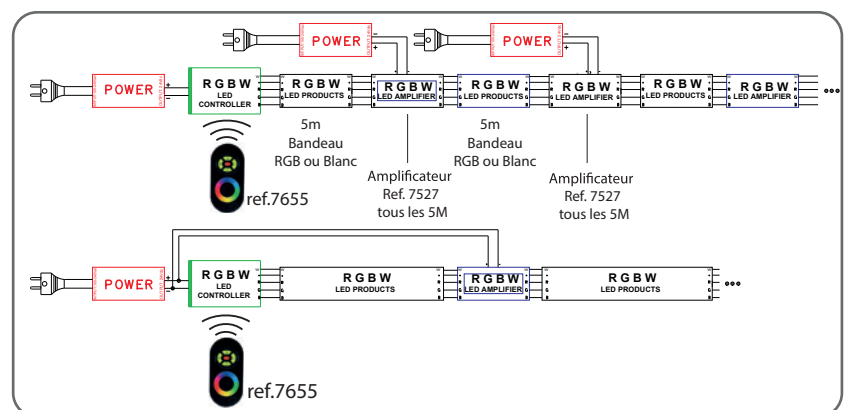
### Paramètres Optiques

Efficacité Lumineuse : > 90%  
Index Rendu Couleur (IRC) : /  
Lumens / watt : /

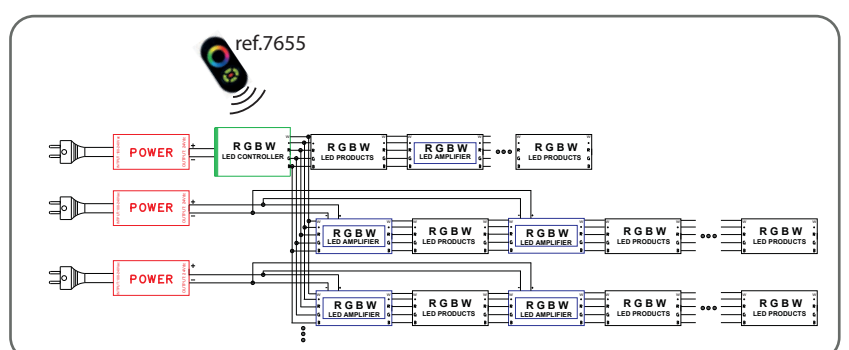
### Paramètres Electriques

Classification énergétique : **A+**  
Voltage : Input 24V DC  
Puissance à l'allumage : > 95%  
Température et humidité de travail :  
-15 °C- +45 °C/10%-70%  
Allumage : Immédiat  
Angle : 180°  
Matériaux utilisés : PCB + Silicone  
Durée de vie théorique de la LED :  
30,000 Heures  
ON/OFF > 100 000  
Indice de protection IP : IP67  
Poids Net : ≈0,197Kg

### Connexion : contrôleur RGBW



### Connexion : contrôleur RGBW + amplificateur



Les produits présentés dans les documents, offres commerciales, catalogues ou fiches techniques sont soumis à modification sans préavis.  
Les caractéristiques ne deviennent contractuelles qu'après accord écrit de la direction de MIIDEX.