

## 765462 - Vision El Fiche



**Spot encastré Downlight LED - 20W -  
Ø190mm - 6000°K - 1900Lm - Blanc**

Réf 765462

**26.14€<sup>TTC\*</sup>**

Voir le produit : <https://www.domomat.com/36239-spot-encastre-downlight-led-20w-o190mm-6000k-1900lm-blanc-vision-el-765462.html>

*Le produit Spot encastré Downlight LED - 20W - Ø190mm - 6000°K - 1900Lm - Blanc est en vente chez Domomat !*



## DOWNLIGHT LED BASSE LUMINANCE - Ø190mm 20W - 1900 LM - 6000°K

REF : 765462



### Ref. 765462

Produit : Downlight LED + alimentation CL2

Finition extérieure : Blanc

**Lumens : 1900 Lm**

Puissance absorbée : 20W

Puissance restituée : ≈180W

Température couleur : 6000°K

**Dimmable : Non**

EN 62 471 : Groupe 0

Dimensions (Ø x H) : Ø190 x 91 mm

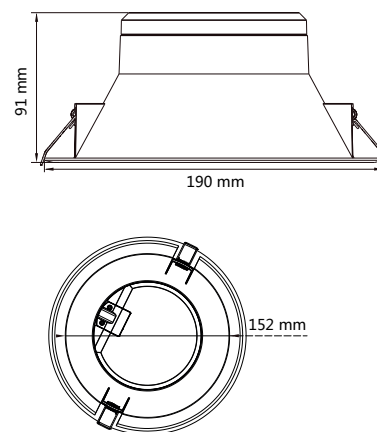
Diamètre de perçage : Ø152 mm

Emballage : Boite

EAN : 3701124415257

UGR<19 en condition normale dont plafond > 2.50m

### Dimensions



### Paramètres Driver

Dimension Driver : 68 x 34 x 22 mm

Input : 180-250VAC / 50/60Hz

Output : 108VDC / 170mA

PF : >0.9

ta : 40°C

tc : 75°C

### Paramètres Optiques

Efficacité Lumineuse : > 90%

Index Rendu Couleur (IRC) : > 80

Lumens / watt : ≈ 95 Lm/w

### Paramètres Electriques

Classification énergétique : **A+**

Voltage : 180-250VAC

Fréquence : 50~60Hz

Cos φ : 0,97

Alimentation CL2

Puissance à l'allumage : > 95%

Température et humidité de travail :

-20 °C- +45 °C/10%-70%

Allumage : Immédiat

Angle : 38°

Matériaux utilisés : Aluminium + PC

Durée de vie théorique de la LED : 30,000 Heures

ON / OFF >100 000

Indice de protection IP : IP20

Poids Net : 0,332 Kg

Les produits présentés dans les documents, offres commerciales, catalogues ou fiches techniques sont soumis à modification sans préavis.  
Les caractéristiques ne deviennent contractuelles qu'après accord écrit de la direction de MIIDEX.