

76555| Vision EL



Contrôleur radio fréquence 4 zones pour bandeau RGB et RGB + blanc - 280W - 12/24V

Réf 7655 **30.46€^{TTC*}**

<https://www.domomat.com/29693-controleur-radio-frequence-4-zones-pour-bandeau-rgb-et-rgb-blanc-280w-1224v-vision-el-7655.html>

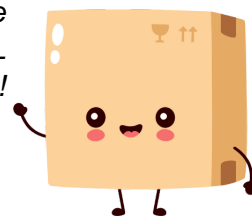


Télécommande 4 zones pour bandeau RGB et RGB + blanc

Réf 7649 **31.43€^{TTC*}**

<https://www.domomat.com/29694-telecommande-4-zones-pour-bandeau-rgb-et-rgb-blanc-vision-el-7649.html>

*Retrouvez tous les produits de la catégorie
Alimentation, Transfo & Driver Vision EL
chez Domomat !*



* : Prix sur le site Domomat.com au 23/04/2024. Le prix est susceptible d'être modifié.

Contrôleur Radio Fréquence 4 zones pour bandeau RGB et RGB + BLANC

REF : 7655



Ref. 7655

Produit : Contrôleur RF pour bandeau RGB et RGB + Blanc

Finition extérieure : Blanc

Puissance : 280W

Taille du contrôleur (L x H x P) : 85x45x23mm

Distance de réception : Max. 30M

30 millions de couleurs modulable

Garde en mémoire le dernier programme enregistré

Compatible avec télécommande 4 zones (ref. 7649)

Emballage : Boite

EAN : 3760173777570

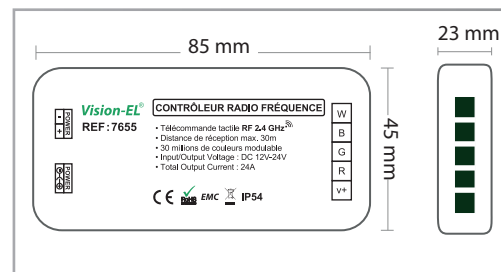


CONTROLEUR POUR BANDEAU LED RGB ET RGB +W
REF. 7503E - REF. 7503S - REF. 75031 - REF. 7506S - REF. 7506E
REF. 75061 - REF.7511S - REF. 7511WS - REF. 7511W1 - REF. 75151
REF. 75152E - REF. 75153S - REF. 75159 - REF. 75160E - REF. 75161S



COMPATIBLE AVEC LA TÉLÉCOMMANDE REF.7649

Dimensions



Paramètres Electriques

Input/Output Voltage 12V/24V

Total Output Current : 24A

Puissance à l'allumage : > 95%

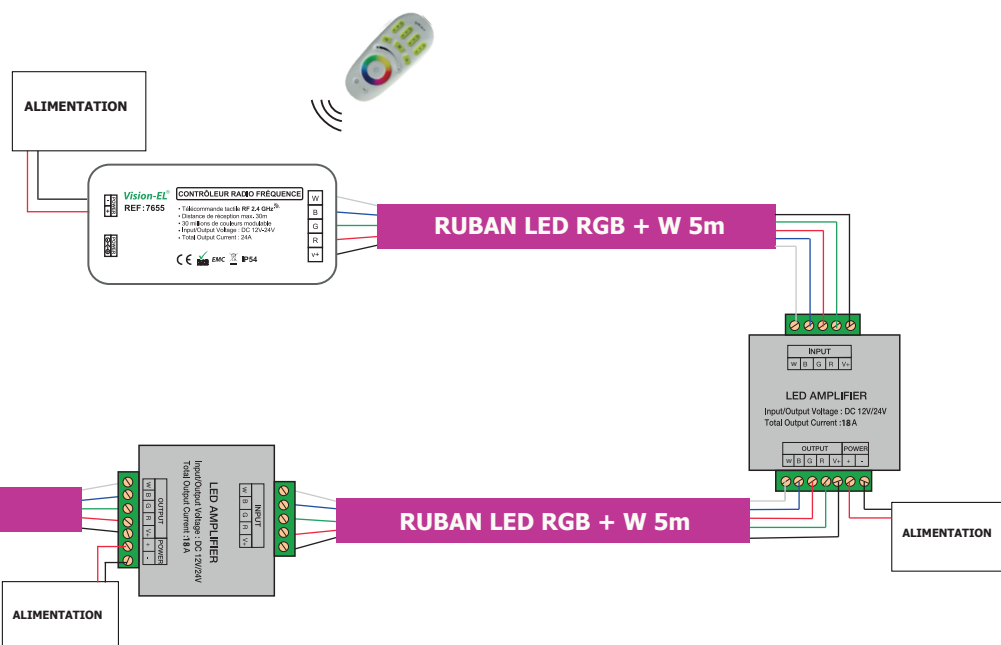
Température et humidité de travail

-15 °C- +45 °C/10%-70%

Indice de protection IP : IP50

Poids Net : 0.45 Kg

Exemple schéma de montage avec bandeaux RGB + W



Les produits présentés dans les documents, offres commerciales, catalogues ou fiches techniques sont soumis à modification sans préavis.
Les caractéristiques ne deviennent contractuelles qu'après accord écrit de la direction de MIIDEX.