

Fiche Miidex 7749



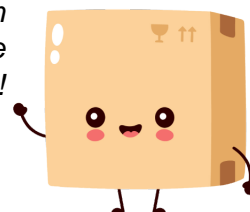
**Spot plafonnier LED encastré plat
Miidex - 6W - 3000K - Rond - Blanc -
Non dimmable**

Réf 7749

11.77€^{TTC*}

Voir le produit : <https://www.domomat.com/25321-spot-plafonnier-led-encastre-plat-miidex-6w-3000k-rond-blanc-non-dimmable-vision-el-7749.html>

Le produit Spot plafonnier LED encastré plat Miidex - 6W - 3000K - Rond - Blanc - Non dimmable est en vente chez Domomat !



PLAFONNIER LED Ø120mm 6W - 360 LM - 3000K

REF : 7749



Ne pas débrancher l'alimentation côté luminaire quand l'alimentation est sous tension.

Paramètres Optiques

Efficacité Lumineuse : > 90%
Index Rendu Couleur (IRC) : > 80
Lumens / watt : ≈60 Lm/w

Paramètres Electriques

Classification énergétique : **A⁺**

Tension entrée : 220-240V AC

Fréquence : 50~60Hz

Puissance à l'allumage : > 95%

Température et humidité de travail :
-20 °C- +45 °C/10%-70%

Allumage : Immédiat

Angle : 120°

Matériaux utilisés : Aluminium + PC

Durée de vie théorique de la LED : 30,000 Heures

Maintien du flux : L₇₀ 20'000h B₅₀

ON/OFF > 100 000

Indice de protection IP : IP40/20

Indice de protection IK : IK08

Poids Net : ≈0,129 Kg

Alimentation Incluse

Les normes internationales fixent la tolérance du flux lumineux et de la charge associée à ± 10%. La température des couleurs est soumise à une tolérance pouvant aller jusqu'à +/-150° Kelvin par rapport à la valeur nominale

Les produits présentés dans les documents, offres commerciales, catalogues ou fiches techniques sont soumis à modification sans préavis.

Les caractéristiques ne deviennent contractuelles qu'après accord écrit de la direction de MIIDEX LIGHTING.

Ref. 7749

Produit : Plafonnier Led

Finition : Blanc

Lumens : 360 Lm

Puissance absorbée : 6W

Puissance restituée : ≈55W

Dimmable : Non

Température couleur : 3000K

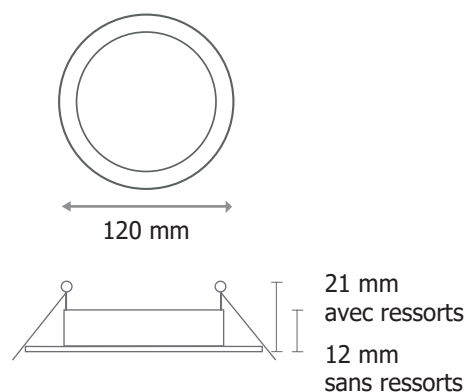
Dimensions (Ø x H) : Ø120 x 12 mm

Encastrement : Ø107mm

Emballage : Boite

EAN : 3701124404633

Dimensions



Paramètres Driver

Dimensions : 88 x 38 x 22 mm

Input : 220-240V~ / 55mA 50/60Hz

Output : CC300mA / 20VDC max

PF : 0.5

ta : 40°C

tc : 80°C