

## 77490 | VisionEI Fiche

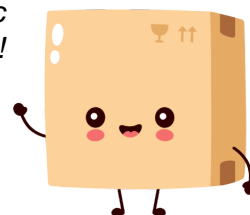


**Plafonnier LED 6W - Ø 128mm -  
3000K - avec alimentation - Blanc**  
Réf 77490

**8.75€<sup>TTC\*</sup>**

Voir le produit : <https://www.domomat.com/36040-plafonnier-led-6w-o-128mm-3000k-avec-alimentation-blanc--vision-el-77490.html>

*Le produit Plafonnier LED 6W - Ø 128mm - 3000K - avec alimentation - Blanc  
est en vente chez Domomat !*



## LED PLAFOND Ø128mm - 6W - 3000°K

REF : 77490



### Ref. 77490

Produit : Plafonnier Led  
Finition : Blanc  
Puissance absorbée : 6W  
Puissance restituée : ~55W  
**Dimmable : Non**  
Température couleur : 3000°K  
**Lumens : 450**  
EN 62 471 : Groupe 0  
Taille : Ø128 x 25 mm  
Encastrement : Ø111mm  
Emballage : Boite  
EAN : 3701124412508

### Paramètres Optiques

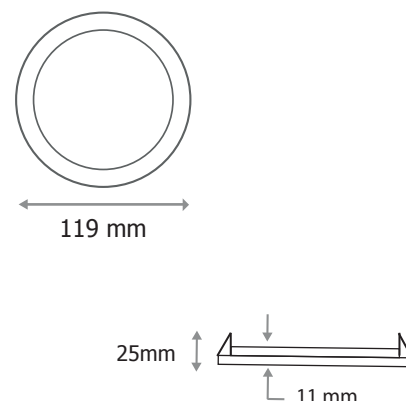
Efficacité Lumineuse : > 90%  
Index Rendu Couleur (IRC) : > 80  
Lumens / watt : ~75 Lm/w

### Paramètres Electriques

Classification énergétique : **A<sup>+</sup>**

Voltage : AC 180-260V  
Fréquence : 50~60Hz  
Puissance à l'allumage : > 95%  
Température et humidité de travail :  
-15 °C- +45 °C/10%-70%  
Allumage : Immédiat  
Angle : 160°  
Matériaux utilisés : PC  
Durée de vie théorique de la LED : 30,000 Heures  
Maintien du flux : L<sub>70</sub> 20'000h B<sub>50</sub>  
ON/OFF > 100 000  
Indice de protection IP : IP54  
Indice de protection IK : IK06  
Poids Net : ~0,129 Kg  
Alimentation Incluse

### Dimensions



### Paramètres Driver

Input : 180-260V~ / 50mA 50/60Hz  
Output : CC60mA / 90VDC max  
PF : 0.9  
ta : 40°C  
tc : 80°C  
Dimension driver : 68 x 34 x 22 mm

Les produits présentés dans les documents, offres commerciales, catalogues ou fiches techniques sont soumis à modification sans préavis.  
Les caractéristiques ne deviennent contractuelles qu'après accord écrit de la direction de MIIDEX.