

PLAFONNIER LED HUBLLOT ROND Ø220 mm + DÉTECTEUR RF 15W - 1500 LM - 4000°K

REF : 778910



Paramètres Optiques

Efficacité Lumineuse : > 90%
Index Rendu Couleur (IRC) : > 80
Lumens / watt : ≈100,00 Lm/w

Paramètres Electriques

Classification énergétique : **A⁺**
Driver : Input AC180-250V
Fréquence : 50-60Hz
COS Phi : 0,96
Puissance à l'allumage : > 95%
Température et humidité de travail :
-20 °C- +45 °C/10%-70%
Allumage : Immédiat
Angle : 160°
Matériaux utilisés : PC
Durée de vie théorique de la LED : 30,000 Heures
ON/OFF > 100 000
Indice de protection IP : IP65
Indice de protection IK : IK10
Poids Net : 0,388 Kg

Paramètres Détecteur

Détecteur de mouvements radio fréquence microwave non réglable :
- Temps : 30sec
- Distance : 7 à 8m
- Luminosité : désactivée
- Angle : 180°

Ref. 778910

Produit : Plafonnier + détecteur mouvement RF
+ alimentation intégrée + visserie

Lumens : 1500

Puissance absorbée : 15W

Puissance restituée : ≈140W

Température couleur : 4000°K

Dimmable : Non

EN 62 471 : Groupe 0

Taille : Ø220 x 80 mm

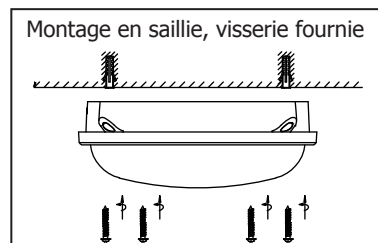
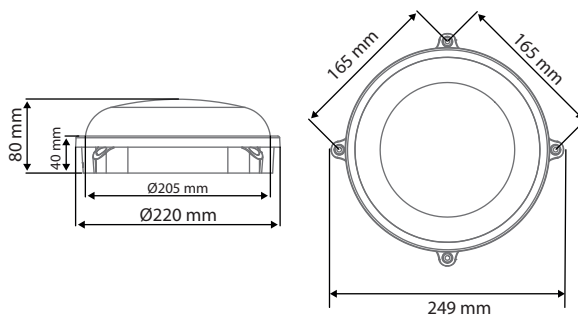
Câble : 150mm

Fixation : En saillie

Emballage : Boite

EAN : 3701124410214

Dimensions



Distance minimum entre deux luminaires : 5m.

Le fonctionnement du capteur peut être perturbé s'il se trouve à proximité de matériaux métalliques, d'un autre détecteur dont la distance est inférieure à 5m ou dans un espace confiné.