

## 779001 | Vision El Fiche



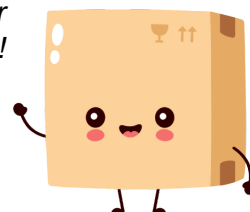
**Plafonnier LED Hublot 18W- Ø  
296mm - 4500K - avec détecteur RF -  
Noir**

Réf 779001

**64.26€<sup>TTC\*</sup>**

Voir le produit : <https://www.domomat.com/36121-plafonnier-led-hublot-18w-o-296mm-4500k-avec-detecteur-rf-noir-vision-el-779001.html>

*Le produit Plafonnier LED Hublot 18W- Ø 296mm - 4500K - avec détecteur RF - Noir  
est en vente chez Domomat !*



## PLAFONNIER LED Ø296mm + DETECTEUR HF 18W - 1450LM - 4500°K

REF : 779001



Ref. 779001

Produit : Plafonnier + détecteur de mouvement

Finition extérieure : Noir

**Lumens : 1450**

Puissance absorbée : 18W

Puissance restituée : ≈160W

Température couleur : 4500°K

Dimmable : Non

Taille : Ø296 mm

Fixation : En saillie

Type de pose : Plafonnier ou applique

EN 62 471 : Groupe 0

Emballage : Boite

EAN : 3701124409904

Distance minimum entre 2 luminaires : **4m**

### Paramètres Optiques

Efficacité Lumineuse : > 90%

Index Rendu Couleur (IRC) : > 80

Lumens / watt : ≈80,55 Lm/w

### Paramètres Electriques

Classification énergétique : **A<sup>+</sup>**

Driver : Input AC220-240V

Fréquence : 50~60Hz

Puissance à l'allumage : > 95%

Température et humidité de travail :

-20 °C- +45 °C/10%-70%

Allumage : Immédiat

Angle : 160°

Matériaux utilisés : PC + Alu

Durée de vie théorique de la LED : 30,000 Heures

ON/OFF > 100 000

Indice de protection IK : IK10

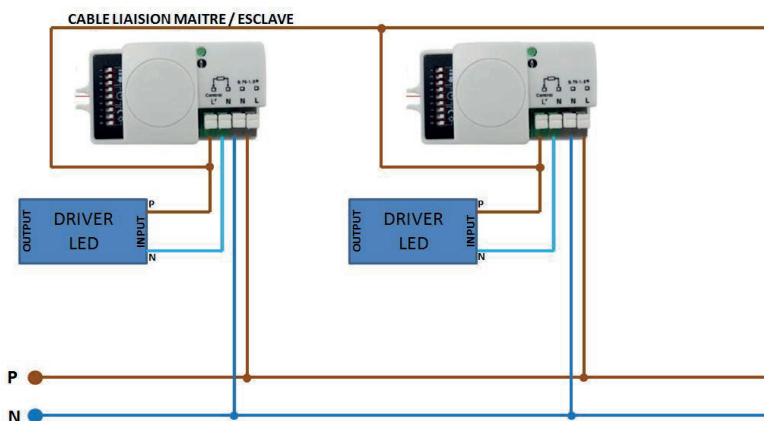
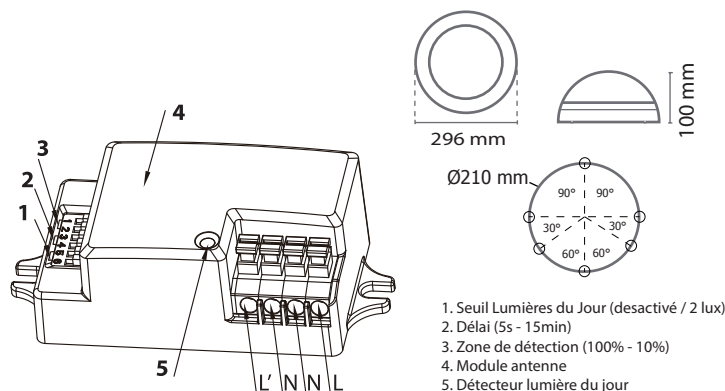
Indice de protection IP : IP65

Poids Net : 0.653 Kg

Détecteur mouvement radio fréquence,

haute fréquence

Vis anti-vandale



Les produits présentés dans les documents, offres commerciales, catalogues ou fiches techniques sont soumis à modification sans préavis.  
Les caractéristiques ne deviennent contractuelles qu'après accord écrit de la direction de MIIDEX.