

AMPOULE LED COB ES111 GU10 - 15W - 4000°K

REF : 77971



Ref. 77971

Culot : ES111 GU10

Puissance absorbée : 15W

Finition : Argent

Dimmable : Non

Température couleur : 4000°K

Lumens : 1050

Taille : Ø111 mm x 65 mm

Emballage : Boite

EAN : 3701124402455

Puissance restituée : ≈140W

EN 62 471 : Groupe 0

Paramètres Optiques

Efficacité Lumineuse : > 90%

Index Rendu Couleur (IRC) : > 80

Lumens / watt : ≈70 Lm/w

Paramètres Electriques

Classification énergétique : **A+**

Voltage : AC100-240V

Fréquence : 50~65Hz

Puissance à l'allumage : > 95%

Température et humidité de travail :

-15 °C- +45 °C/10%-70%

Allumage : Immédiat

Angle : 38°

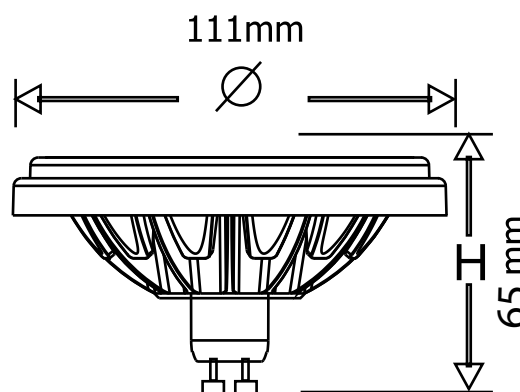
Matériaux utilisés : Aluminium + PC

Durée de vie théorique de la LED : 30,000 Heures

ON/OFF > 100 000

Indice de protection IP : IP20

Poids Net : 0,237 Kg



*Les produits présentés dans les documents, offres commerciales, catalogues ou fiches techniques sont soumis à modification sans préavis.
Les caractéristiques ne deviennent contractuelles qu'après accord écrit de la direction de MIIDEX.*