

# Airwell

CLIMATISATION ET CHAUFFAGE

**Bulletin technique**

## **AWHM-TDF 190-300**



Chauffe-eau thermodynamique  
pour eau chaude sanitaire

**UNE PRODUCTION D'EAU CHAUDE  
SANITAIRE À HAUT RENDEMENT**

**UNE INSTALLATION SIMPLE ET  
POLYVALENTE**

**UNE PLAGE DE FONCTIONNEMENT  
ÉTENDUE**

**DES VERSIONS SOLAIRES**



Puissance thermique nominale (A15/W45)  
De 1,6 kW à 2,2 kW

Ballon de stockage de 190 ou 300 litres

# Table des matières

<b>Description du système</b>	.....	<b>3</b>
Introduction	.....	3
Principes de fonctionnement	.....	3
Versions	.....	4
Composants principaux	.....	5
Interface utilisateur	.....	6
<b>Caractéristiques techniques</b>	.....	<b>7</b>
Informations générales	.....	7
Caractéristiques électriques	.....	8
Limites de fonctionnement	.....	8
<b>Dimensions et installation</b>	.....	<b>9</b>
Dimensions	.....	9
Raccordements hydrauliques	.....	11
Raccordements aérauliques	.....	12
<b>Compatibilité UNI-EN</b>	.....	<b>13</b>
11300 - 4	.....	13

# Description du système

## Introduction

Le chauffe-eau TDF est un système de pompe à chaleur destinée spécialement à la production d'eau chaude sanitaire. Il réduit les coûts liés à la production d'eau chaude. Grâce à sa technologie de pompe à chaleur, le TDF peut transformer en chaleur l'énergie renouvelable contenue dans l'air et l'utiliser ensuite pour élever la température de l'eau présente dans le ballon. Dans ce processus, la consommation d'électricité est réduite au minimum. Le TDF offre un rendement 4 fois supérieur à celui d'un chauffe-eau électrique traditionnel, ce qui représente une économie de 75 % sur la consommation d'électricité pour une même quantité d'énergie thermique produite.

Les chauffe-eau TDF sont constitués d'un groupe monobloc comprenant:

- un ballon à accumulation de 190 ou 300 litres d'eau en acier à double vitrification avec une anode sacrificielle garantissant une durabilité maximum dans le temps;
- une pompe à chaleur à haut rendement capable de délivrer une puissance thermique de 1,62 ou 2,30 kW. Cette pompe à chaleur, qui utilise du fluide frigorigène R134-a, peut chauffer l'eau à plus de 65 °C ;
- une résistance d'appoint électrique de 3,0 kW en chauffage d'appoint et/ou intégré, qui peut être activé lors des grands froids ou intégré pendant le cycle de désinfection ou en cas de défaillance de la pompe à chaleur ; - un échangeur en acier pour intégrer la chaleur de sources solaires (certains modèles uniquement).

Le chauffage de l'eau stockée dans le ballon est principalement réalisé par le condenseur de la pompe à chaleur, constitué d'un tuyau de cuivre enroulé autour du ballon d'eau chaude. L'eau ne peut ainsi être contaminée d'aucune façon, ce qui rend le système totalement sûr.

## Principes de fonctionnement

Selon les conditions de fonctionnement, la production d'eau chaude sanitaire peut s'effectuer par l'utilisation de la pompe à chaleur, par la résistance électrique intégrée et/ou par la récupération de l'énergie thermique du soleil (si le modèle est équipé d'un échangeur solaire).

La lumière du soleil étant entièrement renouvelable et gratuite, son utilisation est toujours préférable. Elle est activée en premier lieu si les conditions de rayonnement solaire et la température sont favorables. En l'absence de rayonnement solaire ou sur les versions dépourvues de cette option, le panneau de commande du chauffe-eau TDF fait appel à la pompe à chaleur comme principal générateur de l'eau chaude sanitaire, parce qu'elle est plus rentable et économiquement plus pratique que la résistance électrique.

La pompe à chaleur utilise l'air ambiant comme source de chaleur : lorsque le fluide frigorigène s'évapore à l'intérieur de l'échangeur, il capte la chaleur de l'environnement avant de traverser le compresseur, où sa pression et sa température sont accrues. Le fluide dégage ensuite sa chaleur dans l'eau du ballon en passant dans un condenseur constitué d'un tuyau de cuivre enroulé à l'extérieur et profilé de manière à maximiser le rendement de l'échange thermique. L'eau accumulée dans le réservoir permet de stocker et de maintenir la chaleur pendant une durée prolongée grâce à son épaisse isolation. Pour terminer le cycle, le fluide frigorigène passe dans le détendeur où sa pression est réduite pour qu'il puisse de nouveau absorber la chaleur de l'air.

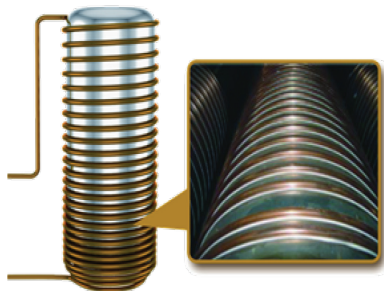
La pompe à chaleur peut fonctionner dans une vaste gamme de température de l'air, de -7 °C à +43 °C, ce qui garantit un niveau de rendement supérieur à celui d'un chauffe-eau électrique, même dans des conditions climatiques sévères. Elle peut amener l'eau du ballon à plus de 65 °C. La résistance d'appoint électrique présente sur tous les modèles peut s'activer de façon autonome selon la température de l'air en entrée et/ou la température de consigne de l'eau. Si la température de l'air tombe sous -7 °C, le panneau de commande arrête la pompe à chaleur et active la résistance chauffante. La résistance d'appoint électrique est activée si la température d'eau chaude est réglée au-dessus de celle qui peut être atteinte uniquement avec la pompe à chaleur dans certaines conditions de fonctionnement.

Elle peut également intervenir comme secours en cas d'erreur ou de dysfonctionnement de la pompe à chaleur.

Le cycle anti-légionellose s'effectue automatiquement tous les 7 jours. Le panneau de commande compare la température à l'intérieur du ballon avec celle définie pour le cycle anti-légionellose. Si la température à l'intérieur du ballon est inférieure à la valeur définie, la pompe à chaleur est utilisée pour amener l'eau à la température maximale atteignable. La pompe est ensuite arrêtée et la résistance d'appoint électrique prend le relais pour amener l'eau du ballon à une température adaptée à la désinfection. Il est également possible d'activer manuellement le cycle anti-légionellose.

À l'aide du bouton du panneau de commande (sur le chauffe-eau), il est possible d'activer manuellement la résistance d'appoint électrique.

## Versions



### Un rendement maximal

Le TDF atteint les plus hauts niveaux actuels de rendement sur le marché. Grâce à la conception minutieuse du circuit de refroidissement, il a été répertorié dans la classe **A+** selon la directive ErP.

Ses valeurs élevées de COP permettent des économies substantielles d'énergie et de coûts de fonctionnement, en complément de l'augmentation de l'utilisation des énergies renouvelables.

### Un ballon en acier émaillé sur lequel est enroulé l'échangeur thermique

Toutes les versions du produit comportent le ballon d'eau chaude en acier émaillé et l'anode en manganèse. Ces pièces garantissent une protection maximale contre la corrosion et une durée de vie prolongée du produit. L'échangeur thermique (condenseur) est constitué d'une bobine de tuyau de **CUIVRE** enroulée à l'extérieur du ballon de stockage de l'eau chaude. Cette fonction garantit une sécurité maximale en empêchant toute contamination entre le fluide frigorigène et l'eau. Avant d'être enroulé autour du ballon, le condenseur de cuivre a été profilé de façon novatrice pour maximiser la surface en contact avec le ballon et améliorer l'échange thermique.



### Des plages de fonctionnement étendues

L'utilisation des technologies les plus avancées tant dans leur composants que dans la logique de régulation, permettent à leTDF de fonctionner à des températures extrêmes. Le TDF peut fonctionner avec une plage de température de l'air comprise entre -20 °C et +43 °C en fonctionnement combiné (pompe à chaleur + résistance chauffante) et même entre -7 °C et + 43 °C avec la pompe à chaleur seulement. La température de l'eau chaude peut même dépasser 65 °C uniquement à l'aide de la pompe à chaleur.

## 4 versions disponibles

Pour une gamme de produits optimale, le TDF existe en quatre versions:

**AWHM-TDF 190/1.5-H31:** Pompe à chaleur 1,62 kW avec ballon d'eau chaude de 180 litres et résistance d'appoint électrique consommant 3,00 kW.

**AWHM-TDF 300/3.5E-H31:** Pompe à chaleur 2,30 kW avec ballon d'eau chaude de 280 litres et résistance d'appoint électrique consommant 3,00 kW.

**AWHM-TDF 190S-H31:** Pompe à chaleur 1,62 kW avec ballon d'eau chaude 180 litres, résistance d'appoint électrique consommant 3,00 kW et échangeur solaire dimensionné à 1,1 m<sup>2</sup>.

**AWHM-TDF 300S-H31:** Pompe à chaleur 2,30 kW avec ballon d'eau chaude 280 litres, résistance d'appoint électrique consommant 3,00 kW et échangeur solaire dimensionné à 1,3 m<sup>2</sup>.

## Composants

### VENTILATEUR

Ventilateur centrifuge à pales plastique profilées, logées dans une tuyère à forme aérodynamique pour accroître le rendement et minimiser le niveau sonore.

### ÉVAPORATEUR

Batterie d'évaporateur à large surface améliorant le transfert thermique et réduisant le temps de dégivrage pour améliorer le rendement saisonnier

### ANODE

Anode sacrificielle en magnésium pour assurer une protection maximale et une durabilité dans le temps

### POIGNÉES

Poignées de levage facilitant l'installation et le transport

### CONDENSEUR

Formé d'une spirale de cuivre enroulée autour du ballon, ce qui rend impossible la contamination de l'eau par des fuites éventuelles de fluide frigorigène. La spirale est profilée de façon adaptée pour maximiser le contact avec le ballon, avec lequel elle est en contact par l'intermédiaire d'une pâte conductrice améliorant l'échange thermique entre condenseur et ballon.

### COMPRESSEUR

Compresseur rotatif ON/OFF utilisant du R134a posé sur un caoutchouc antivibratile pour minimiser la transmission des vibrations et du bruit.

### THERMOSTATS DE SÉCURITÉ

- Thermostat à réarmement automatique (ATCO: auto temperature cut off)  
- Thermostat à réarmement manuel (TCO: temperature cut off)

### RÉCHAUFFEUR ÉLECTRIQUE

La résistance électrique 3,0 kW peut être utilisée pour le chauffage lorsque la température est inférieure à  $-7^{\circ}\text{C}$  et/ou pour des températures extrêmes et des réglages de température de l'eau élevés.

### ÉCHANGEUR ADDITIONNEL

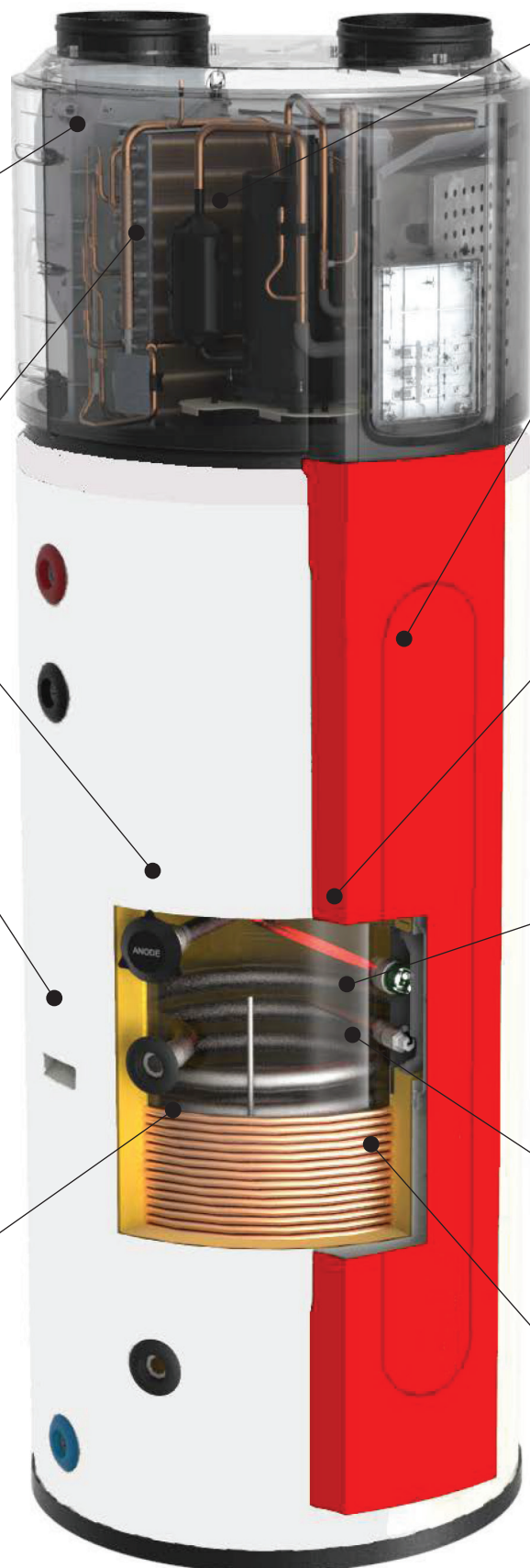
Echangeur solaire optionnel en acier vitrifié de  $1,1\text{ m}^2$  sur le ballon 190 L et de  $1,3\text{ m}^2$  sur celui de 300 L avec sonde pour la régulation

### BALLON

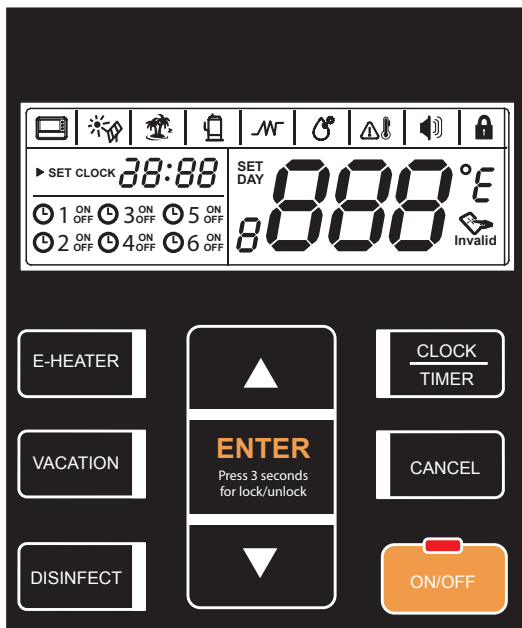
Ballon de stockage en acier d'une contenance de 280/180 litres d'eau, vitrifié à l'intérieur pour isoler complètement l'eau du métal afin d'éviter les problèmes de corrosion

### ISOLATION

Isolation externe en polyuréthane (épaisseur 50 mm)



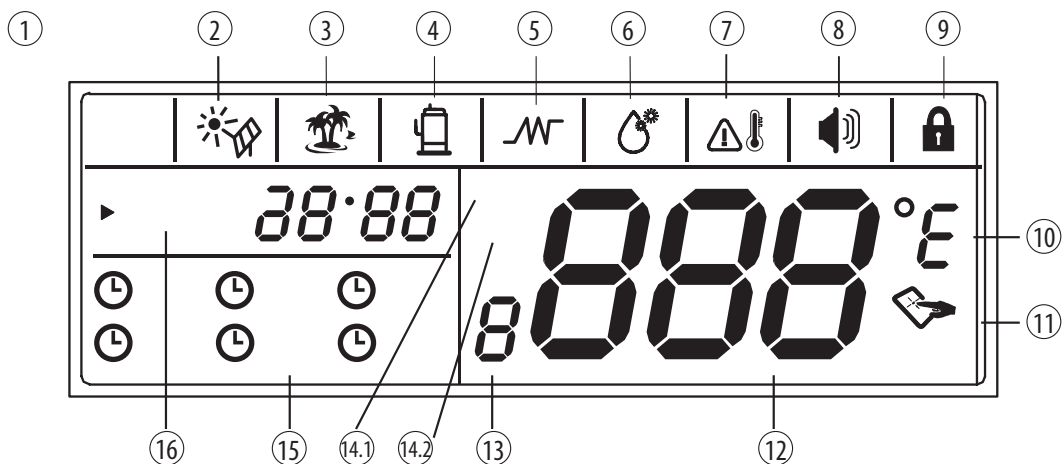
## Interface utilisateur



LeTDF peut être piloté sur le panneau de commande monté sur l'unité. Le système de commande a été conçu pour être rapide et intuitif pour l'utilisateur. Tous les paramètres sont facilement accessibles au moyen des 9 boutons centraux.

Le panneau de commande permet à l'utilisateur d'afficher:

- la température en cours de l'eau
  - le statut de fonctionnement de l'unité
  - le statut de fonctionnement du compresseur et de la résistance électrique
  - les éventuelles défaillances possibles
- et de régler:
- la température de consigne de l'accumulateur
  - le programme horaire de l'unité, avec jusqu'à six horaires d'activation ou de désactivation
  - l'activation manuelle de la résistance électrique
  - l'activation manuelle du cycle de désinfection anti-légionellose
  - la mise en marche et l'arrêt de l'unité.



Repère	Icône	Description	Repère	Icône	Description
1	Écran		10	°E	Unité de température de la mesure (°C ou °F)
2		Source solaire externe	11		Erreur de saisie
3		Mode Vacances	12	888	Affichage 3 chiffres sur 8 segments
4		État du compresseur	13	8	Affichage sur 8 segments réservé à l'assistance
5		État de la résistance d'appoint électrique	14.1	SET	Icône indiquant le mode de saisie SET (Réglages)
6		Mode Désinfection	14.2	DAY	Icône indiquant comment régler la date en mode Vacances
7		Alarme température élevée	15		Temporisateur de programmation horaire
8		Alarme	16	▶ SET CLOCK 28:88	Réglage de l'heure
9		Verrouillage de l'écran			

# Caractéristiques techniques

## Caractéristiques techniques générales

Tailles		190	300	190S (5)	300S (5)	
<b>Puissance et rendement</b>						
Tsortie 5/12 °C (bs/bh),	Puissance thermique	<u>kW</u>	1,62	2,30	1,62	2,30
Tw,in 15 °C	Puissance totale absorbée	<u>kW</u>	0,42	0,53	0,42	0,53
Tw,in 45 °C	COP		3,86	4,34	3,86	4,34
Tsortie 43/26 °C (bs/bh),	Puissance thermique		2,31	3,25	2,31	3,25
Tw,in eau 10 °C	Puissance totale absorbée		0,546	0,627	0,546	0,627
Tw,out 70 °C--> 190						
Tw,out 65 °C--> 300	COP		4,23	5,18	4,23	5,18
Résistance électrique	<u>kW</u>		3,00	3,00	3,00	3,00
Alimentation standard	<u>V</u>	220-240/1/50	220-240/1/50	220-240/1/50	220-240/1/50	
Temps de chauffe ECS (1)	<u>h/min</u>	3/53	4/22	3/53	4/22	
Température maximale ECS	°C	70	65	70	65	
Niveau de pression acoustique (1 m)	dB(A)	44	44	44	44	
Puissance sonore (volume) (L <sub>wa</sub> )	dB(A)	58	59	58	59	
<b>ErP</b>						
Chauffe-eau thermodynamiques Climat moyen (2)	Classe énergétique du générateur		A+	A+	A+	A+
	Profil ECS		L	XL	L	XL
	$\eta_{wh}$	%	115	123	115	123
	Consommation annuelle (AEC)	<u>kWh</u>	890	1356	890	1356
	Consommation journalière	<u>kWh</u>	4,22	6,34	4,22	6,34
	COP EN 16147		2,76	3,01	2,76	3,01
Chauffe-eau thermodynamiques Climat chaud (3)	Profil ECS		L	XL	L	XL
	$\eta_{wh}$	%	125	143	125	143
	Consommation annuelle (AEC)	<u>kWh</u>	819	1173	819	1173
	Consommation journalière	<u>kWh</u>	3,86	5,49	3,86	5,49
Chauffe-eau thermodynamiques Climat froid (4)	Profil ECS		L	XL	L	XL
	$\eta_{wh}$	%	99	91	99	91
	Consommation annuelle (AEC)	<u>kWh</u>	1034	1845	1034	1845
	Consommation journalière	<u>kWh</u>	4,90	8,56	4,90	8,56
<b>Accumulateur d'eau chaude sanitaire</b>						
Volume de l'accumulateur d'eau chaude	l	176	284	176	284	
Matériau du ballon accumulateur		Acier émaillé	Acier émaillé	Acier émaillé	Acier émaillé	
Pression de service maximale	bar	10	10	10	10	
Matériau d'isolation		Mousse de polyuréthane	Mousse de polyuréthane	Mousse de polyuréthane	Mousse de polyuréthane	
Épaisseur de l'isolation	mm	50	50	50	50	
<b>Circuit de fluide frigorigène</b>						
Type de compresseur		Rotatif	Rotatif	Rotatif	Rotatif	
Gaz réfrigérant		R134a	R134a	R134a	R134a	
Quantité de fluide frigorigène	kg	1,10	1,50	1,10	1,50	
GWP	t <sub>CO2</sub>	1430	1430	1430	1430	
Tonne d'équivalent CO <sub>2</sub>	t	1,43	2,14	1,43	2,14	
Quantité d'huile	ml	350	350	350	350	
Type de détendeur		Électronique	Électronique	Électronique	Électronique	
<b>Ventilation</b>						
Type de ventilateur		Centrifuge	Centrifuge	Centrifuge	Centrifuge	
Débit d'air	m <sup>3</sup> /h	270	414	270	414	
Disponible au détendeur	Pa	25	25	25	25	
<b>Échangeur intégré</b>						
Surface du serpentin intégré	m <sup>2</sup>	-	-	1,10	1,30	
Matériau du serpentin intégré		-	-	Acier émaillé	Acier émaillé	
Pression de service maximale	bar	-	-	10	10	

1. Température de l'eau en entrée 15 °C, consigne accumulateur 45 °C, air côté source 15 °C bs / 12 °C bh

2. Le produit est conforme à la directive européenne ErP, qui inclut les règlements délégués (EU) n° 812/2013 et 814/2013, Climat moyen, chauffe-eau thermodynamiques

3. Le produit est conforme à la directive européenne ErP, qui inclut les règlements délégués (EU) n° 812/2013 et 814/2013, Climat chaud, chauffe-eau thermodynamiques

4. Le produit est conforme à la directive européenne ErP, qui inclut les règlements délégués (EU) n° 812/2013 et 814/2013, Climat froid, chauffe-eau thermodynamiques

5. Données préliminaires.

## Caractéristiques électriques

Taille		190	300	190S	300S
Alimentation (1)	V	220-240/1/50	220-240/1/50	220-240/1/50	220-240/1/50
Courant à pleine charge - Courant absorbé aux conditions maximales admissibles	A	16,1	16,50	16,1	16,50
Puissance absorbée à pleine charge (aux conditions maximales admissibles)	kW	3,70	3,75	3,70	3,75
Courant d'appel maximum	A	28.7	40.2	28.7	40.2

(1) Alimentation 220-240/1/50

Pour les conditions d'alimentation non standard, contacter le bureau technique d'Airwell

Les unités sont conformes aux prescriptions définies par les normes européennes CEI EN 60204 et CEI EN 60335

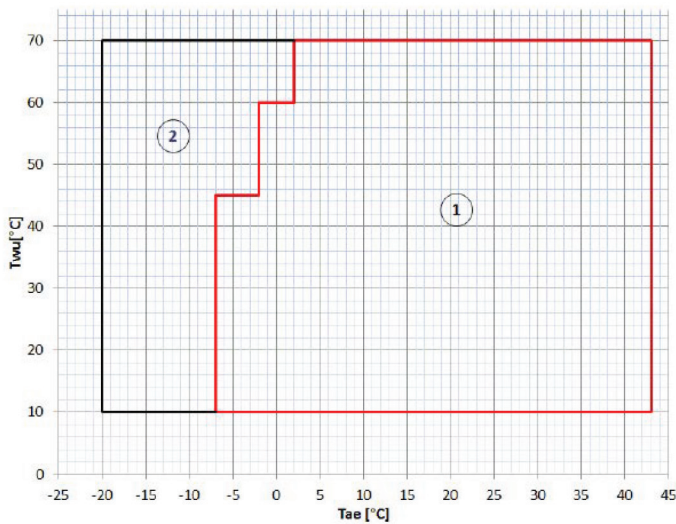
**Avertissement:** lorsque vous déterminez la taille adéquate, vérifiez que les valeurs absorbées sont conformes aux contrats de fourniture de courant électrique en vigueur dans le pays d'installation

## Limites de fonctionnement

T<sub>wu</sub> [°C] = température de l'eau dans l'accumulateur

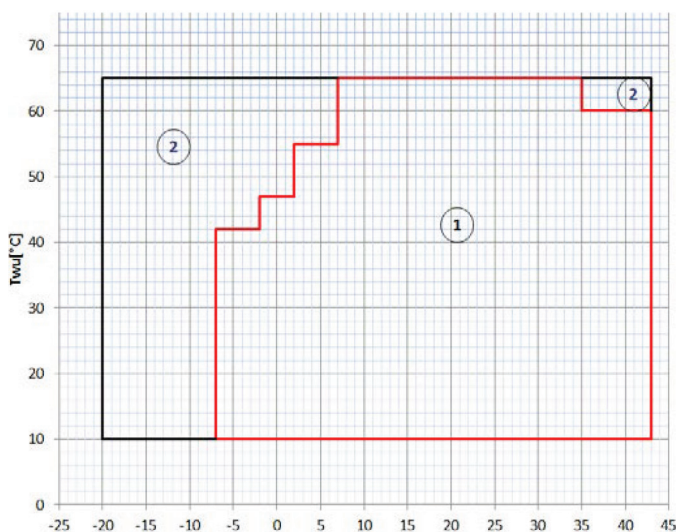
T<sub>ae</sub> [°C] = température de l'air à l'entrée de

AWHM-TDF 190 /1.5-H31- 190S-H31



- 1. Zone d'utilisation de la pompe à chaleur
- 2. Zone d'utilisation de la résistance d'appoint électrique

AWHM-TDF 300/3.5E-H31 - 300S-H31



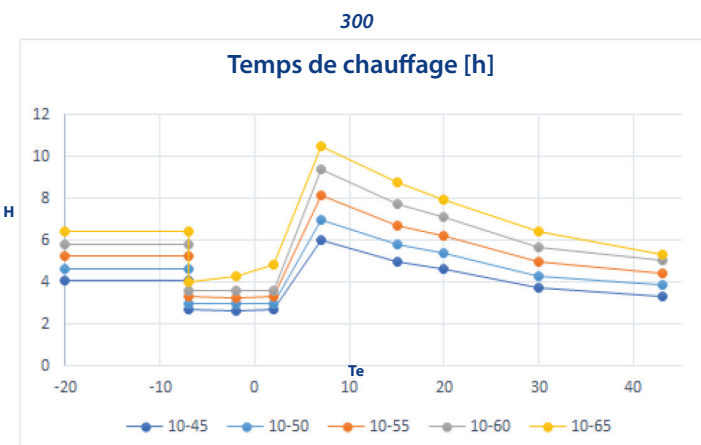
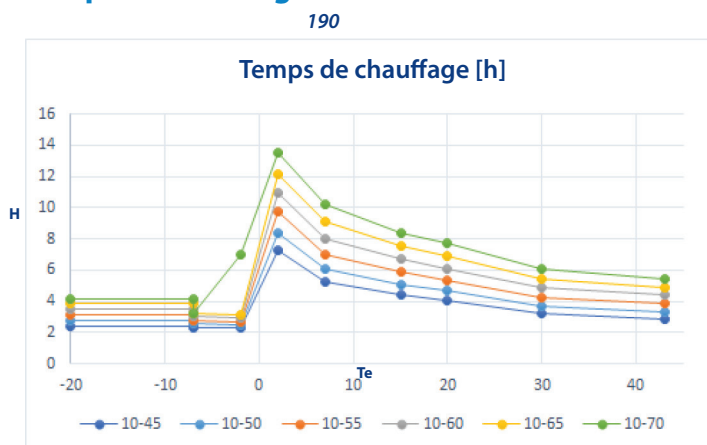
- 1. Zone d'utilisation de la pompe à chaleur
- 2. Zone d'utilisation de la résistance d'appoint électrique



## Courbes de performances

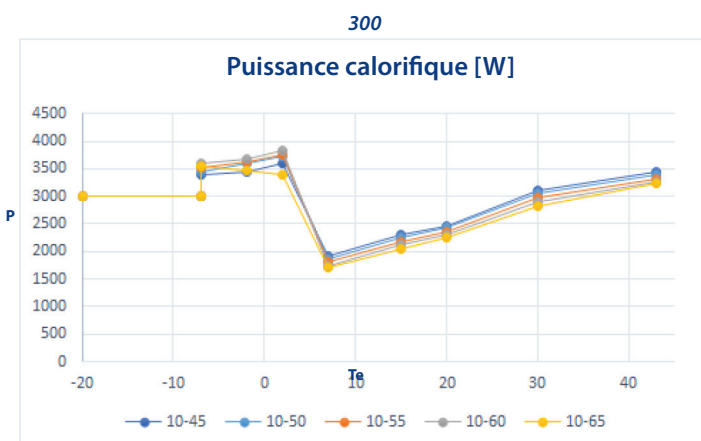
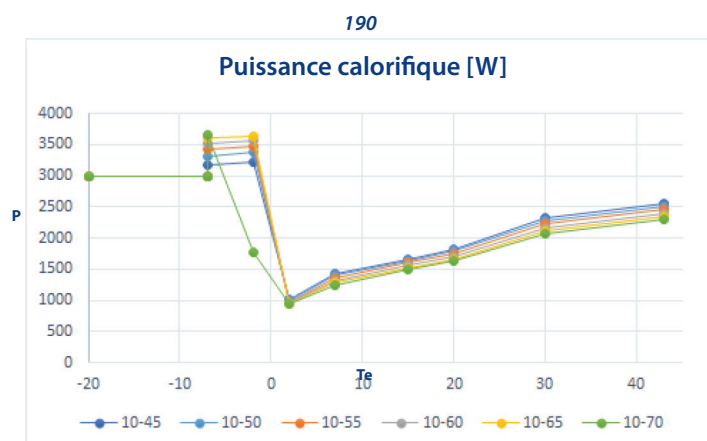
Les courbes qui suivent ont été obtenues à partir de tests de performance réalisés en mode dynamique. La température d'entrée d'eau, qui coïncide avec l'état initial 0, est de 10 °C. Les différentes courbes représentent le paramètre spécifique (temps de chauffage, puissance calorifique, COP) à différents réglages de température (45 °C-50 °C-55 °C-60 °C-65 °C à 70 °C)

### Temps de chauffage



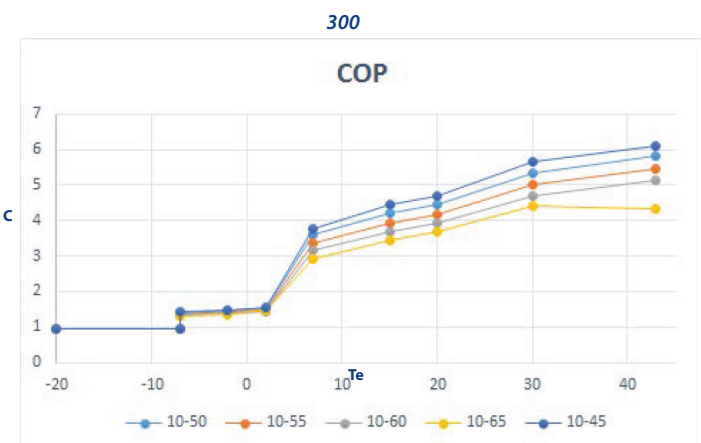
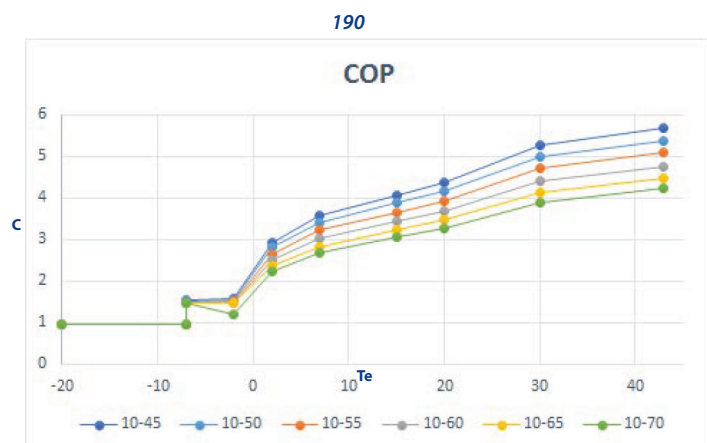
Te = Température de l'air extérieur en °C  
H = Temps de chauffage (h)

### Puissance calorifique



Te = Température de l'air extérieur en °C  
P = Puissance calorifique (W)

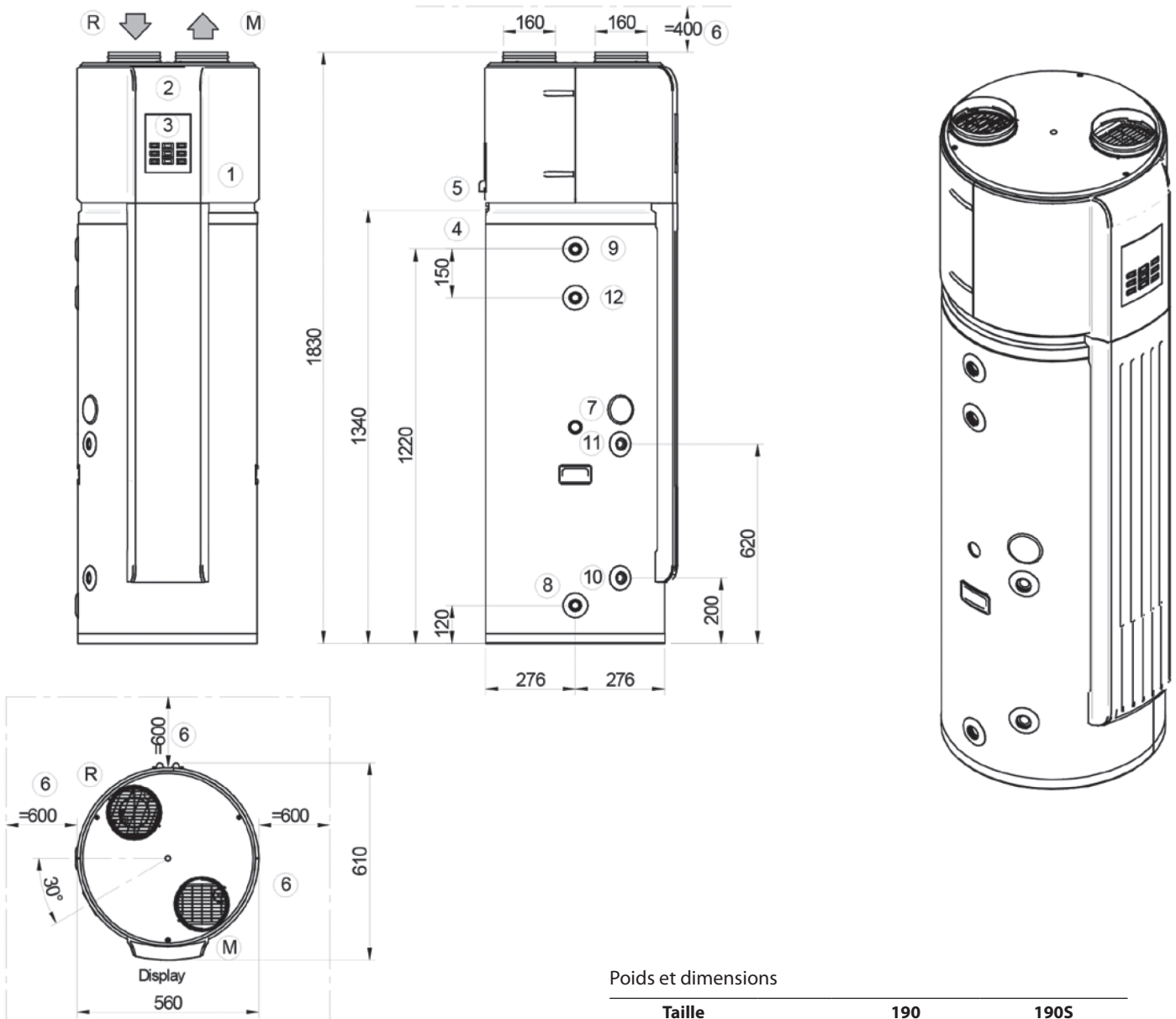
### COP



Te = Température de l'air extérieur en °C  
C = COP

# Dimensions et installation

AWHM-TDF 190/1.5-H31 - 190 S-H31



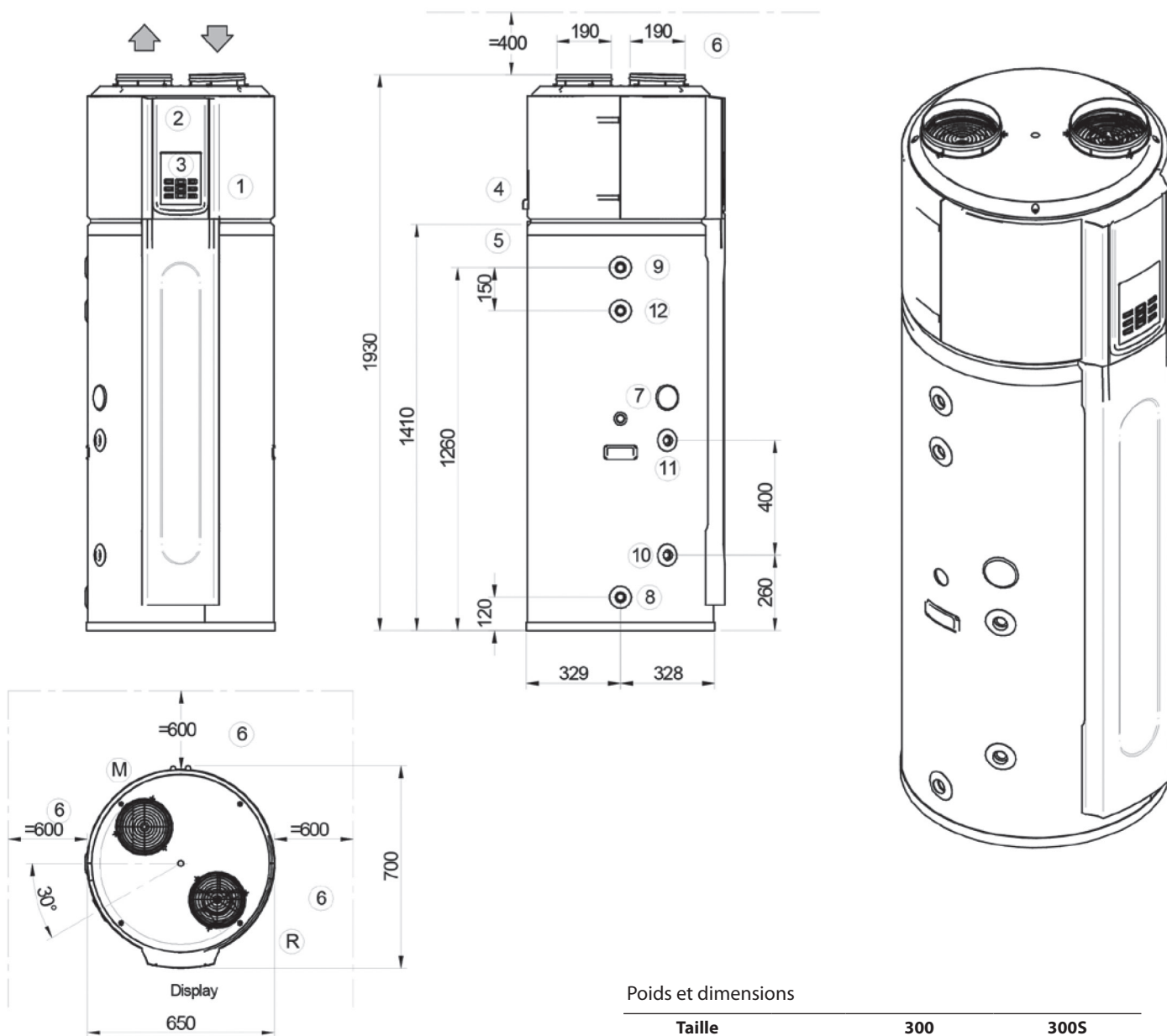
Poids et dimensions

Taille		190	190S
Poids en fonctionnement	kg	287	310
Poids du colis	kg	126	149
Hauteur du colis	mm	2070	2070
Profondeur du colis	mm	680	680
Largeur du colis	mm	680	680

Légende

1	Compartiment du compresseur	6	Dégagement	11	Sortie solaire 3/4" F (190S uniquement)
2	Tableau électrique	7	Anode en manganèse	12	Recirculation d'eau chaude 3/4" F (190S uniquement)
3	Clavier de l'unité	8	Entrée d'eau 3/4" F	R	Entrée d'air
4	Entrée de la ligne d'alimentation électrique	9	Sortie d'eau 3/4" F	M	Sortie d'air
5	Vidange des condensats	10	Entrée solaire 3/4" F (190S uniquement)		

AWHM-TDF 300/3.5E-H31 - 300S-H31



Poids et dimensions

Taille		300	300S
Poids en fonctionnement	kg	412	435
Poids du colis	kg	149	172
Hauteur du colis	mm	2200	2200
Profondeur du colis	mm	775	775
Largeur du colis	mm	745	745

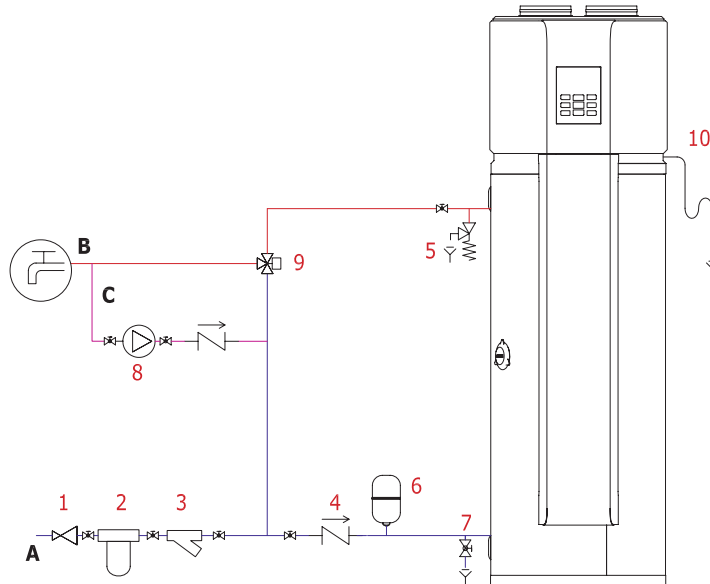
Légende

1	Compartiment du compresseur	6	Dégagement	11	Sortie solaire 3/4" F (300S uniquement)
2	Tableau électrique	7	Anode en manganèse	12	Recirculation d'eau chaude 3/4" F (300S uniquement)
3	Clavier de l'unité	8	Entrée d'eau 3/4" F	R	Entrée d'air
4	Entrée de la ligne d'alimentation électrique	9	Sortie d'eau 3/4" F	M	Sortie d'air
5	Vidange des condensats	10	Entrée solaire 3/4" F (300S uniquement)		

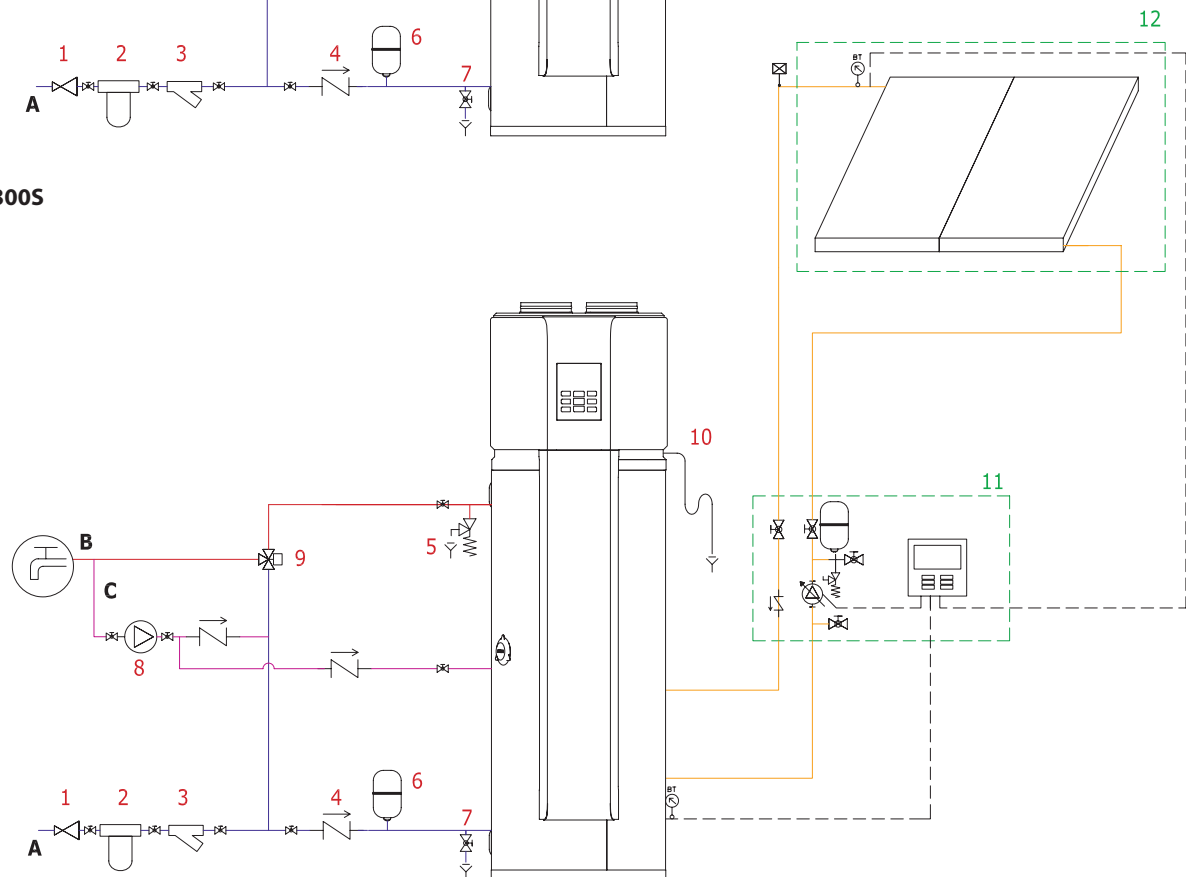
## Raccordements hydrauliques

Les schémas ci-dessous sont destinés à donner une idée des raccordements hydrauliques dans les deux versions de chauffe-eau TDF. Les raccordements et l'agencement du système doivent être réalisés en conformité avec les réglementations nationales en vigueur.

### 190 - 300



### 190S - 300S



#### Légende

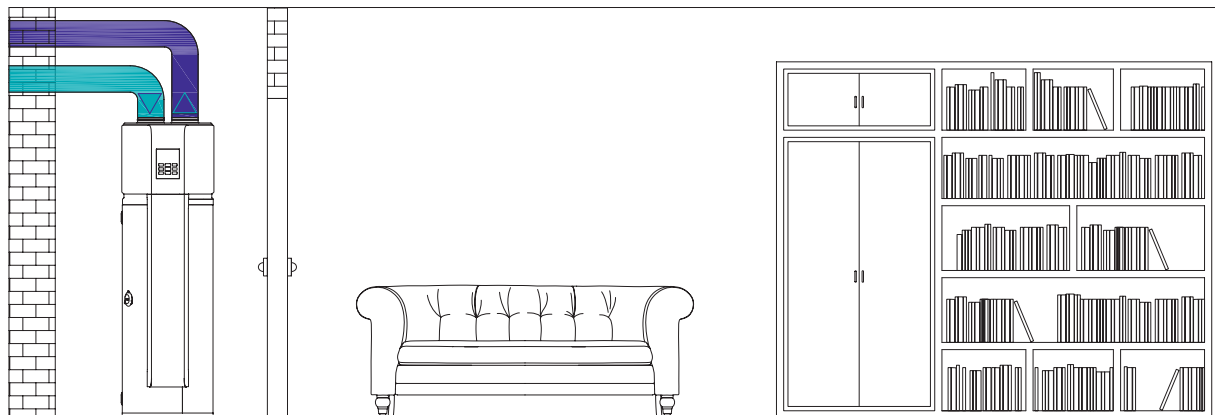
1	Manodétendeur	2	Dispositifs de traitement de l'eau (adoucisseur, etc.)	3	Filtre en Y
4	Clapet anti-retour	5	Groupe de sécurité eau chaude avec vidange	6	Vase d'expansion eau chaude
7	Vidange de l'accumulateur	8	Pompe d'eau chaude (recirculation) avec clapet anti-retour	9	Vanne mélangeuse thermostatique
10	Vidange des condensats	11	Unité de circulation solaire (KCVEX) ELFOSun	12	ELFOSun
---	Accessoire	X	Accessoire	X	Le client est responsable de ce composant
A	Arrivée d'eau	B	Eau chaude sanitaire	C	Recirculation d'eau chaude sanitaire

## Raccordements aérauliques

L'unité doit être installée à l'intérieur du bâtiment, de préférence dans un local technique, une buanderie ou un garage. Dans tous les cas, il est toujours préférable de ne pas installer l'unité dans une chambre à coucher ou dans une pièce qui doit être protégée du bruit. Une installation à l'extérieur est interdite, ainsi que dans des emplacements soumis aux intempéries.

Les exemples ci-après s'appliquent à la version AWHM-TDF 190/1.5-H31. Sur la version AWHM-TDF 300/3.5E-H31, les raccordements d'arrivée et de sortie sont inversés.

### CONDUITS D'ENTRÉE ET DE SORTIE (RECOMMANDÉ)

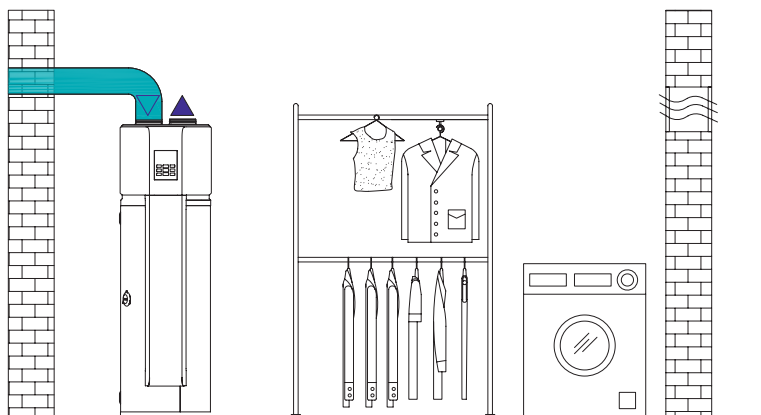


La canalisation de l'arrivée et de la sortie d'air permet à l'unité de fonctionner avec de l'air prélevé à l'extérieur de la maison.

La chaleur est extraite de l'air extérieur et utilisée comme source pour la pompe à chaleur. L'air est ensuite rejeté hors du bâtiment.

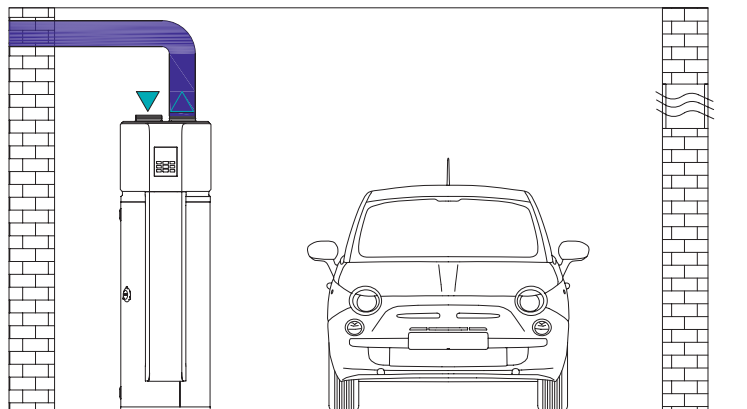
Ainsi, le fonctionnement de l'unité n'accroît pas la demande de chauffage dans la maison. Il est nécessaire d'équiper le système avec des tuyaux dimensionnés en fonction de la hauteur de pression fournie par l'unité

### CONDUITS D'ARRIVÉE (cas spécifique)



Il est recommandé de ne canaliser que le conduit d'arrivée si vous souhaitez utiliser l'air froid et déshumidifié rejeté par l'unité (5 à 10 °C plus froid que l'air d'entrée) pour rafraîchir la pièce. L'unité doit être installée de préférence dans une pièce qui ne nécessite pas de chauffage, parce qu'elle rejette de l'air froid dans l'environnement, ce qui ferait augmenter le coût de chauffage de la pièce. L'unité doit être installée dans une pièce d'un volume supérieur à 15 m<sup>3</sup>. La sortie d'air doit être dégagée et ne peut être obstruée. Il est nécessaire que les aérations soient correctement dimensionnées.

### CONDUITS DE SORTIE (cas spécifique)



Dans ce type particulier d'installation, l'unité prend l'air de la pièce où elle est installée, en extrait la chaleur, puis rejette l'air à l'extérieur de la maison. L'unité doit être installée dans une pièce comportant des ouvertures adaptées pour permettre un flux d'air correct jusqu'à l'unité et empêcher que la pression de l'air de la pièce chute. L'unité doit être installée dans une pièce d'un volume supérieur à 15 m<sup>3</sup>.

## Données UNI EN

Airwell déclare que les données utilisées pour le calcul selon UNI / TS 11300 Part 4 du rendement des pompes à chaleur sont celles indiquées dans les tableaux qui suivent.

Les données de ce document peuvent être mises à jour sans préavis par le constructeur en cas de mise à niveau de sa gamme.

### UNI/TS 11300 Part 4

#### TDF

Données de puissance et de COP à pleine charge de l'ECS			Te			
	Te	Tm	7	15	20	35
<b>190</b>	<b>P. calorifique <math>\Phi_{H,HP out}</math> (W)</b>	55 °C	1362	1609	1755	2254
	<b>COP</b>	55 °C	3,22	3,66	3,93	4,75
<b>300</b>	<b>P. calorifique <math>\Phi_{H,HP out}</math> (W)</b>	55 °C	1814	2185	2365	3006
	<b>COP</b>	55 °C	3,38	3,94	4,19	5,07

Termes et définitions

Tm = Température fournie

Te = Température de l'air extérieur



# *Airwell*

CLIMATISATION ET CHAUFFAGE

---

AIRWELL RESIDENTIAL

3 Avenue du Centre - Les Quadrants - Bâtiment A - 78280 - GUYANCOURT- France

Tél. +33 (0)1 76 21 82 00 - [www.airwell-pro.fr](http://www.airwell-pro.fr) - [contact@airwell-res.com](mailto:contact@airwell-res.com)