

## PROJECTEUR LED PLAT - IP65 30W - 2640 LM - 4000°K

REF : 800231



Ref. 800231

Produit : Projecteur Led Plat

Finition : Gris

**Lumens : 2640**

Puissance absorbée : 30W

Puissance restituée : ≈270W

**Dimmable : Non**

Température couleur : 4000°K

EN 62 471 : Groupe 0

Taille (L x l x H): 211 x 32 x 176 mm

Longueur câble : 80 cm 3G 1.0mm<sup>2</sup>

Emballage : Boite

EAN : 3701124408754

### Paramètres Optiques

Efficacité Lumineuse : > 90%

Index Rendu Couleur (IRC) : > 80

Lumens / watt : 88 Lm/w

### Paramètres Electriques

Classification énergétique : **A<sup>+</sup>**

Voltage : AC 200-240V

Fréquence : 50~60Hz

Cos φ = 0,99

Puissance à l'allumage : > 95%

Température et humidité de travail :

-20 °C- +45 °C/10%-70%

Allumage : Immédiat

Angle : 120°

Matériaux utilisés : Aluminium + Verre

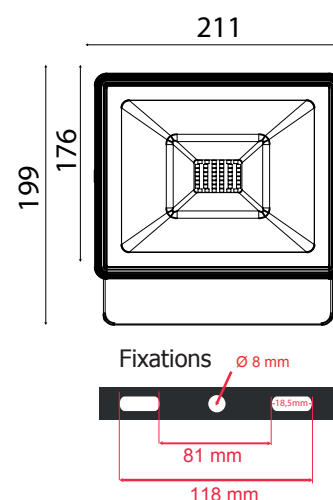
Durée de vie théorique de la LED : 30,000 Heures

ON / OFF > 100 000

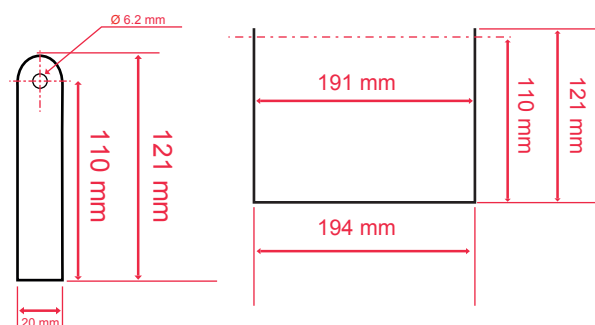
Indice de protection IP : IP65

Indice de protection IK : IK06

Poids Net : 0,990 Kg



Épaisseur Etrier = 1.5 mm



Les produits présentés dans les documents, offres commerciales, catalogues ou fiches techniques sont soumis à modification sans préavis.  
Les caractéristiques ne deviennent contractuelles qu'après accord écrit de la direction de MIIDEX.