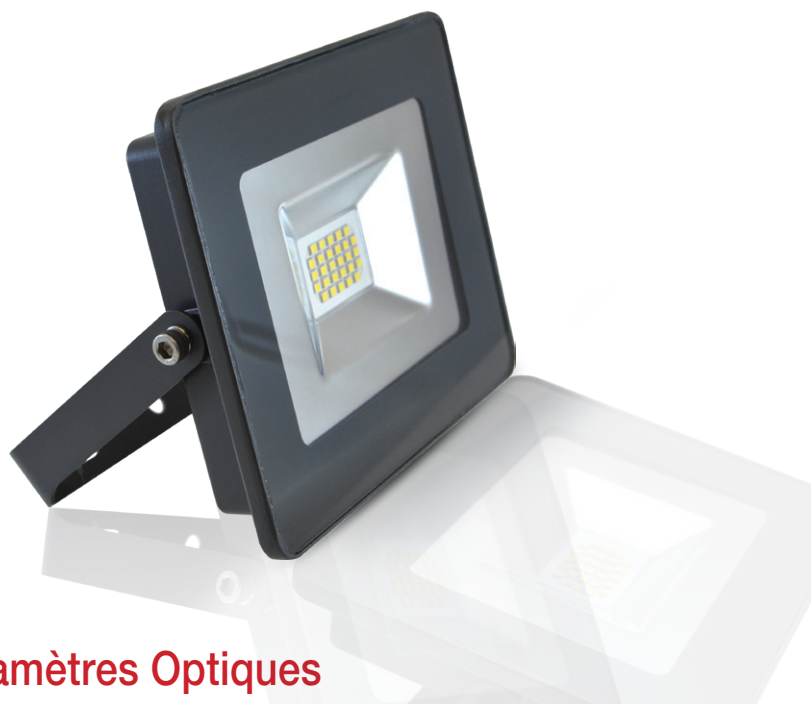


PROJECTEUR LED 20W - 1760 LM - 4000°K

REF : 800422



Ref. 800422

Produit : Projecteur LED

Finition extérieure : Gris

Lumens : 1760 Lm

Puissance absorbée : 20W

Puissance restituée : \approx 180W

Température couleur : 4000°K

Dimmable : Non

Dimensions (L x l x P) : 175 x 141 x 31 mm

Longueur câble : 80 cm 3G1.0 mm²

Emballage : Boite

EAN : 3701124415011

EN 62 471 : Groupe 0

Paramètres Optiques

Efficacité Lumineuse : > 90%

Index Rendu Couleur (IRC) : > 80

Lumens / watt : \approx 88 Lm/w

Paramètres Electriques

Classification énergétique : **A⁺**

Voltage : 200-240V AC

Fréquence : 50~60Hz

Puissance à l'allumage : > 95%

Température et humidité de travail :

-15 °C- +45 °C/10%-70%

Cos ϕ : 0,94

Allumage : Immédiat

Angle : 112°

Matériaux utilisés : Aluminium + Verre

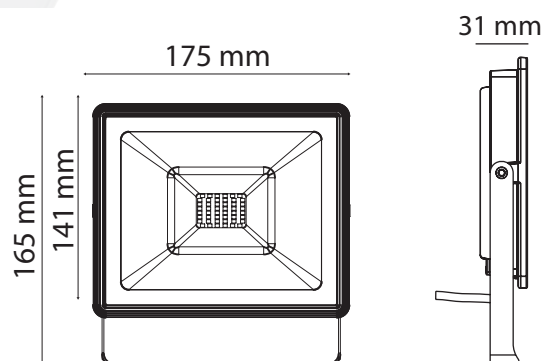
Durée de vie théorique de la LED : 30,000 Heures

ON / OFF > 100 000

Indice de protection IP : IP65

Indice de protection IK : IK08

Poids Net : 0,680 Kg



Fixations \varnothing 8mm

