

## LAMPE UFO LED - MEANWELL 100W - 13000 LM - 4000°K

REF : 8005871



Ref. 8005871

Produit : Projecteur intérieur LED

Finition extérieure : Noir

Driver : Mean Well

Puissance absorbée : 100W

Puissance restituée : ≈900W

**Lumens : 13000 Lm**

Température couleur : 4000°K

**Dimmable : Non**

Dimensions (Ø x H) : Ø310 x 180 mm

EN 62 471 : Groupe 0

Emballage : Boite

EAN : 3701124409348

### Paramètres Optiques

Efficacité Lumineuse : > 90%

Index Rendu Couleur (IRC) : > 80

Lumens / watt : 110 Lm/w

### Paramètres Electriques

Classification énergétique : **A+**

Tension entrée : 220-240V AC

Fréquence : 50~60Hz

Puissance à l'allumage : > 95%

Température et humidité de travail :

-15 °C- +45 °C

Allumage : Immédiat

Facteur de puissance > 0.99

Angle : 115°

Matériaux utilisés : Fer + Aluminium + PC

Durée de vie théorique de la LED : 50,000 Heures

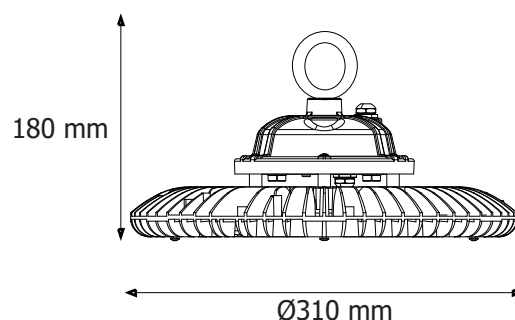
ON/OFF > 100 000

Indice de protection IP : IP65

Indice de protection IK : IK08

Poids Net : ≈3.240 Kg

### Dimensions



### Option



Réflecteur 80194

Les normes internationales fixent la tolérance du flux lumineux et de la charge associée à ± 10 %. La température des couleurs est soumise à une tolérance pouvant aller jusqu'à +/-150° Kelvin par rapport à la valeur nominale

Les produits présentés dans les documents, offres commerciales, catalogues ou fiches techniques sont soumis à modification sans préavis.  
Les caractéristiques ne deviennent contractuelles qu'après accord écrit de la direction de MIIDEX.