

## PROJECTEUR EXTERIEUR LED - 50W - 6000°K

REF : 80331



### Ref. 80331

Produit : Projecteur Led extérieur plat  
+ Détecteur

Finition : Gris

Puissance absorbée : 50W

Puissance restituée : ≈450W

**Dimmable : Non**

Température couleur : 6000°K

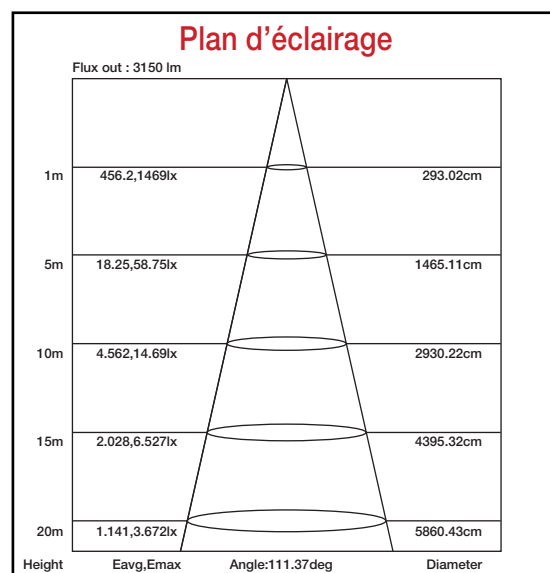
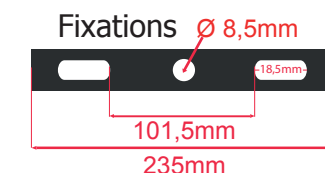
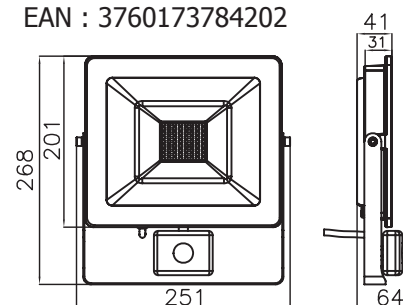
Lumens : 4400

EN 62 471 : Groupe 0

Taille (L x l x H) : 251 x 64 x 268 mm

Emballage : Boite

EAN : 3760173784202



### Paramètres Optiques

Efficacité Lumineuse : > 90%

Index Rendu Couleur (IRC) : > 80

Lumens / watt : ≈88 Lm/w

### Paramètres Electriques

Voltage : AC 200-240V

Fréquence : 50~65Hz

COS Phi : 1

Puissance à l'allumage : > 95%

Température et humidité de travail :

-20 °C- +45 °C/10%-70%

Allumage : Immédiat

Angle : 112°

Matériaux utilisés : Aluminium + Verre + PC

Durée de vie théorique de la LED : 30,000 Heures

ON / OFF > 100 000

Indice de protection IP : IP65

Poids Net : ≈1,400 Kg