

## 8111790 | JVD FT



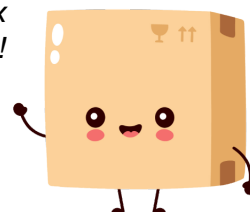
### Sèche-mains automatique COPT'AIR - Chauffant - 600W - 80 dB - Inox

Réf 8111790

**477.73€<sup>TTC\*</sup>**

Voir le produit : <https://www.domomat.com/44621-seche-mains-automatique-copt-air-chauffant-600w-80-db-inox-jvd-8111790.html>

*Le produit Sèche-mains automatique COPT'AIR - Chauffant - 600W - 80 dB - Inox est en vente chez Domomat !*





8111790

**COPT'AIR inox**



### LES + PRODUITS

- 100 % Nouvelles sensations de séchage avec effet cyclonique
- 65% Plus économique que les modèles concurrents
- Anti-vandalisme : capot en Inox

Sèche-Mains COPT'AIR inox à faible consommation électrique et anti-vandalisme (capot en Inox). Séchage ultra rapide avec sa buse tournante. Adapté à une fréquentation forte.

FLASHEZ-MOI  
POUR LIRE LA  
VIDÉO



RÉPARABLE 10  
ANS



MADE IN  
FRANCE



JVD Spain  
jvd.es

-

JVD France  
jvd.fr

-

JVD Singapore  
jvd.sg

-

JVD Mexico  
jvd.mx

# 8111790

## COPT'AIR inox



### CARACTÉRISTIQUES

|   |                                |
|---|--------------------------------|
| Matériau  | Inox                           |
| Couleur   | Inox                           |
| Temps de séchage (s)                                | 10-15s                         |
| Niveau sonore (dB) (mesuré à 1m en face l'appareil) | 80                             |
| Vitesse de sortie de l'air (m/s)                    | 90                             |
| Débit d'air (m³/h)                                  | 130                            |
| Température de sortie d'air (°C)                    | 40                             |
| Sécurité en cas de dysfonctionnement                | Oui                            |
| Filtre  | Filtre Anti-bactérien (Option) |
| Anti-vandalisme                                     | Oui                            |
| Eclairage de la zone de séchage                     | Oui                            |

### ÉLECTRICITÉ

|   |            |
|---|------------|
| Puissance en fonctionnement (W)           | 500        |
| Alimentation                              | 220-240V   |
| Fréquence (Hz)                            | 50         |
| Puissance en veille (W)                   | 2.2000     |
| Type de détection                         | Infrarouge |
| Vitesse de rotation du moteur (tr/min)    | 24000      |
| Type de moteur                            | Brushed AC |
| Durée de vie du moteur (nombre de cycles) | 350000     |

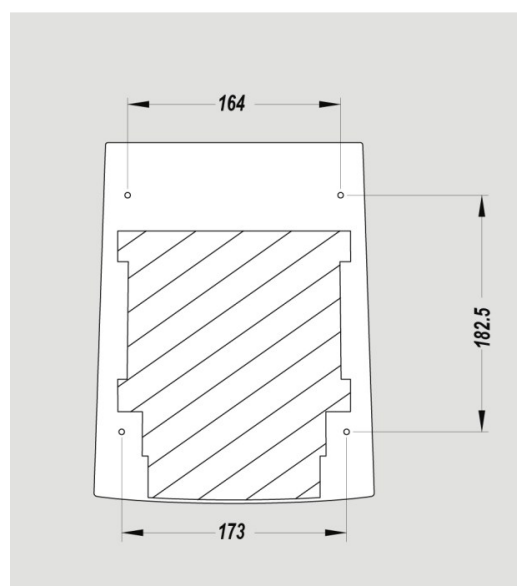
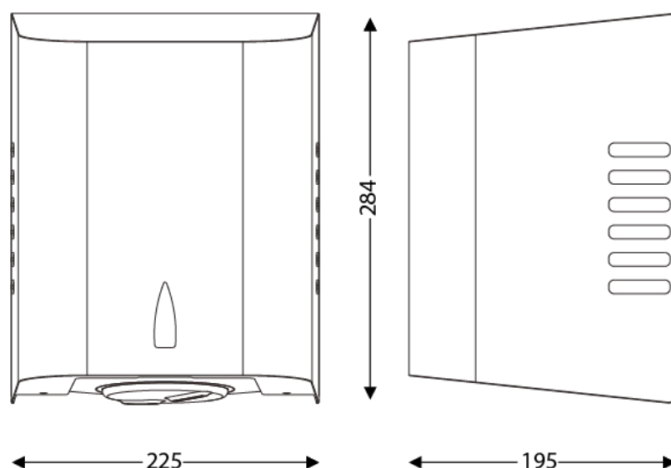
### DIMENSIONS

|                         |     |
|-------------------------|-----|
| Hauteur (mm)            | 285 |
| Largeur (mm)            | 232 |
| Profondeur produit (mm) | 194 |

### DIMENSIONS COLIS

|                 |     |
|-----------------|-----|
| Hauteur (mm)    | 205 |
| Largeur (mm)    | 240 |
| Profondeur (mm) | 295 |

### DESSIN TECHNIQUE



### HAUTEURS D'INSTALLATION RECOMMANDÉES

- Hauteur d'installation Homme (cm) : 130
- Hauteur d'installation Femme (cm) : 125
- Hauteur d'installation Enfant (cm) : 120
- Hauteur d'installation PMR (cm) : 100

